

# PRODUKTPROGRAMM



**TEV-JÄGER**



## Revolutionäre Rotationspunktstrahldüsen im Wasserhochdruck

### Ihr Innovationspartner seit 1989

Willkommen bei TEV Jäger GmbH – Ihrem Innovationspartner für hochmoderne Rotationspunktstrahldüsen im Wasserhochdruckbereich! Seit 1989 gestalten wir die Welt der Wasserhochdrucktechnologie und sind führend in der Entwicklung dieser Düsen.

Unsere Erfolgsgeschichte begann mit der wegweisenden Erfindung der ersten Rotordüse durch Anton Jäger, deren revolutionäre Eigenschaften durch ein Patent geschützt wurden. Wir haben unsere Düsen kontinuierlich weiterentwickelt, insbesondere durch die Optimierung der Drehzahlstabilisierung für höchste Abtragsleistung.

TEV Jäger GmbH steht für langjährige Erfahrung, kontinuierliche Innovation,

herausragende Qualität, exzellenten Service und absolute Kundenzufriedenheit.

Unsere Expertise reicht von multifunktionalen Düsen bis zu kundenspezifischen Lösungen, die nicht nur den Wasserverbrauch reduzieren, sondern auch individuell angepasst sind.

Unsere Unternehmensphilosophie basiert auf Erfahrung, Innovation, Qualität, Service und Kundenzufriedenheit. Wir verstehen die Herausforderungen im Wasserhochdruckbereich und bieten maßgeschneiderte Lösungen, die höchsten Anforderungen gerecht werden. Unser engagiertes Team entwickelt kontinuierlich innovative Produkte und integriert neueste Technologien.



**Carwash**

**Carwash**



**Anlagenbau**

**Anlagenbau**



**Straßenreinigung**

**Straßen-  
reinigung**



**Baugewerbe**

**Baugewerbe**



**Marine**

**Marine**



**Industriereinigung**

**Industrie-  
reinigung**



**Fassadenreinigung**

**Fassaden-  
reinigung**



**Land- / Forstwirtschaft**

**Land- / Forst-  
wirtschaft**



**Kanal + Rohrreinigung**

**Kanal + Rohr-  
reinigung**



## CarWash

**Entdecken Sie in diesem Katalog unser breites Sortiment an hochwertigen Rotordüsen für die Autowaschindustrie.**

Bei TEV Jäger GmbH steht Qualität, Zuverlässigkeit und Effizienz an erster Stelle. Unsere Rotordüsen sind speziell entwickelt, um den anspruchsvollen Anforderungen von Autowaschanlagen gerecht zu werden und innovative Lösungen für eine effektive sowie schonende Reinigung der Fahrzeuge zu bieten.

Finden Sie in unserem Sortiment eine vielfältige Auswahl an Rotordüsen, die eine optimale Reinigungsleistung gewährleisten.

Bei Fragen und für individuelle Beratung stehen wir Ihnen jederzeit gerne zur Verfügung. Ihr TEV Jäger GmbH Team.

**Mehr Infos**



# RA05 -120



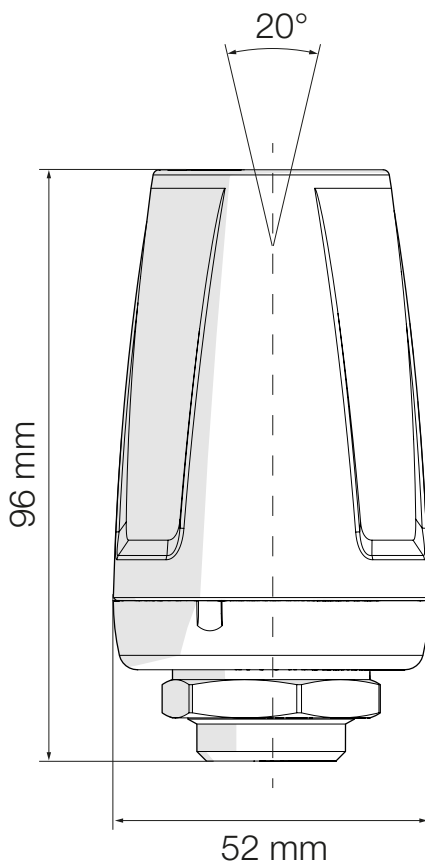
**CarWash**

**150 bar**

## Besonderheiten

- ▶ Flexible Einbaurichtung
- ▶ Schmutzresistent

## Mehr Infos



## Technische Daten

Betriebsdruck max.:	150 bar
Spritzwinkel:	20°
Temperatur max.:	100 °C
Lager:	Keramik
Düse:	Keramik
Düßengröße:	035-070
Durchfluss max.:	19 l/min
Länge / Dm.:	96 / Ø 52 mm
Gewicht:	0,3 kg
Anschlussgewinde:	G 1/4" IG

# RA11-100



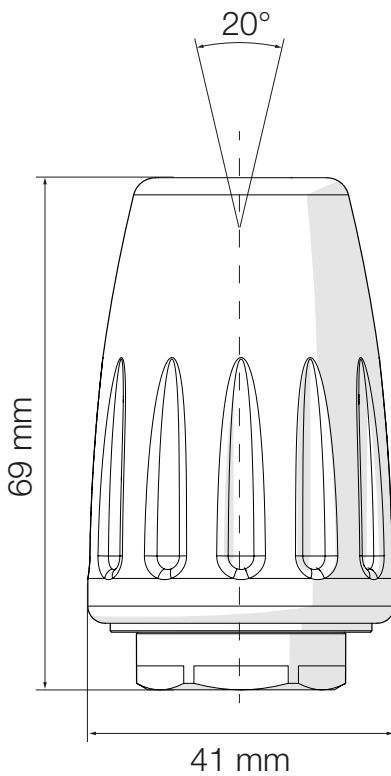
**CarWash**

**210 bar**

## Besonderheiten

- Flexible Einbaurichtung

## Mehr Infos



## Technische Daten

Betriebsdruck max.:	210 bar
Spritzwinkel:	20°
Temperatur max.:	90 °C
Lager:	Keramik
Düse:	Keramik
Düßengröße:	022-045
Durchfluss max.:	15 l/min
Länge / Dm.:	69 / Ø 41 mm
Gewicht:	0,2 kg
Anschlussgewinde:	G 1/4" IG

# RA11-110



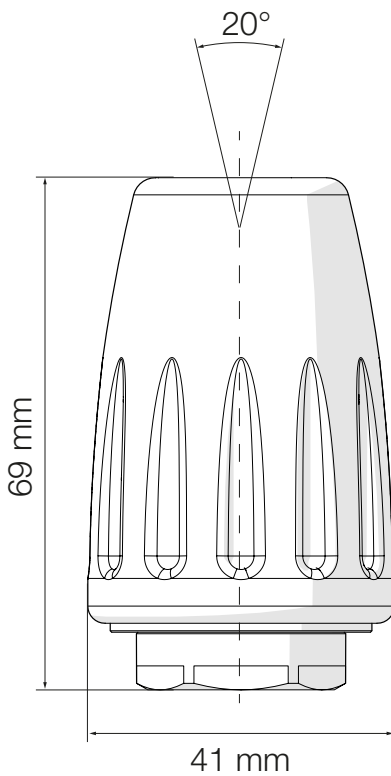
**CarWash**

**210 bar**

## Besonderheiten

- ▶ Flexible Einbaurichtung
- ▶ Schmutzresistent

## Mehr Infos



## Technische Daten

Betriebsdruck max.:	210 bar
Spritzwinkel:	20°
Temperatur max.:	90 °C
Lager:	Keramik
Düse:	Keramik
Düßengröße:	022-045
Durchfluss max.:	15 l/min
Länge / Dm.:	69 / Ø 41 mm
Gewicht:	0,2 kg
Anschlussgewinde:	G 1/4" IG

# RA16-110



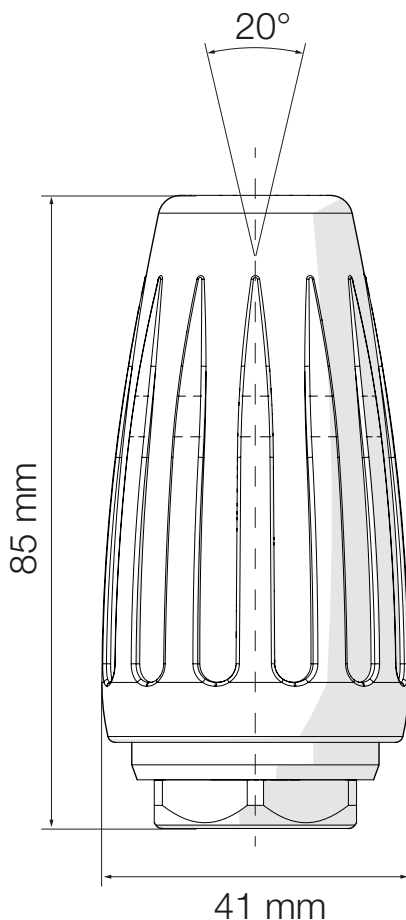
**CarWash**

**255 bar**

## Besonderheiten

- ▶ Flexible Einbaurichtung
- ▶ Schmutzresistent

## Mehr Infos



## Technische Daten

Betriebsdruck max.:	255 bar
Spritzwinkel:	20°
Temperatur max.:	90 °C
Lager:	Keramik
Düse:	Keramik
Düßengröße:	020-090
Durchfluss max.:	33 l/min
Länge / Dm.:	85 / Ø 41 mm
Gewicht:	0,3 kg
Anschlussgewinde:	G 1/4" IG



# RA16-125



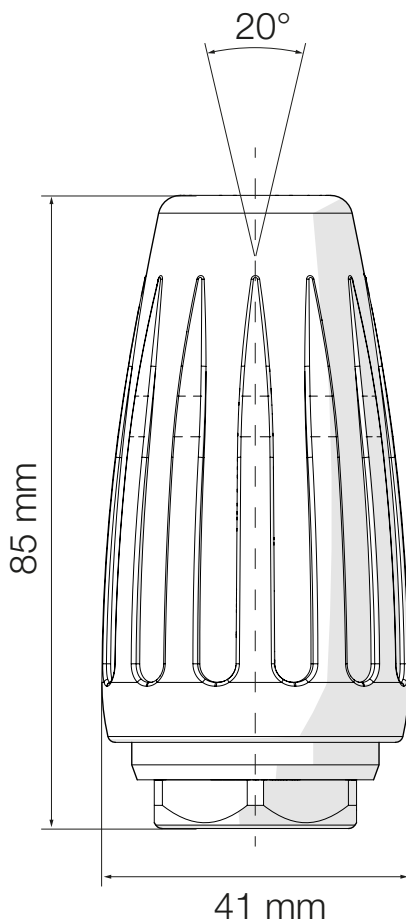
**CarWash**

**255 bar**

## Besonderheiten

- Flexible Einbaurichtung

## Mehr Infos



## Technische Daten

Betriebsdruck max.:	255 bar
Spritzwinkel:	20°
Temperatur max.:	90 °C
Lager:	Keramik
Düse:	Keramik
Düßengröße:	020-100
Durchfluss max.:	36 l/min
Länge / Dm.:	85 / Ø 41 mm
Gewicht:	0,3 kg
Anschlussgewinde:	G 1/4" IG

# RA16-130



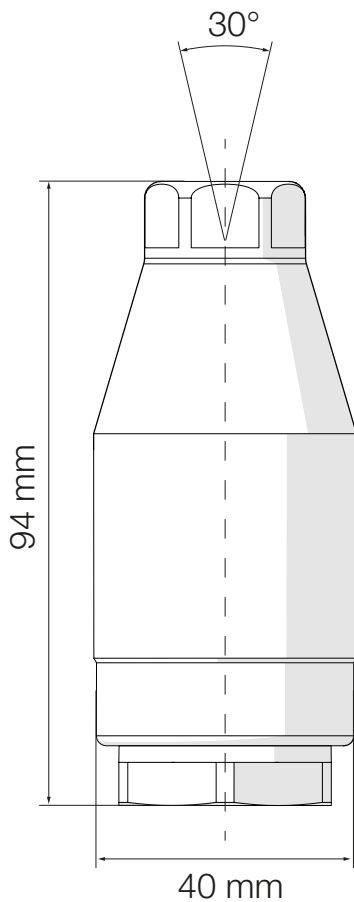
**CarWash**

**255 bar**

## Besonderheiten

- Flexible Einbaurichtung

## Mehr Infos



## Technische Daten

Betriebsdruck max.:	255 bar
Spritzwinkel:	30°
Temperatur max.:	90 °C
Lager:	Keramik
Düse:	Keramik
Düßengröße:	020-085
Durchfluss max.:	31 l/min
Länge / Dm.:	94 / Ø 40 mm
Gewicht:	0,5 kg
Anschlussgewinde:	G 1/4" IG

# RA16-135



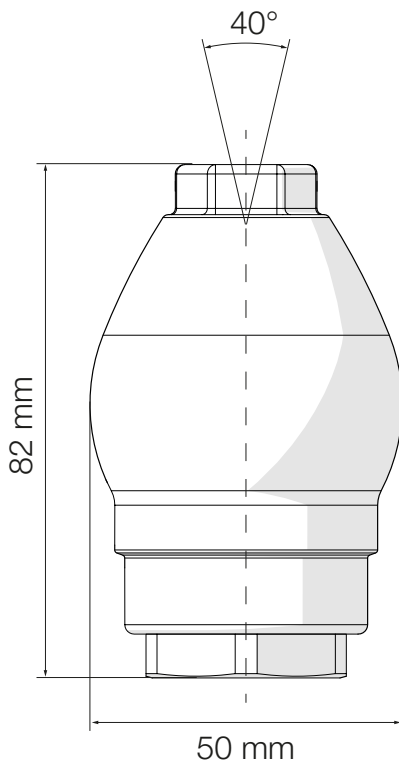
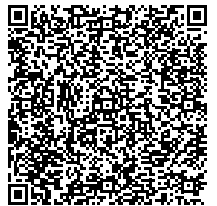
**CarWash**

**255 bar**

## Besonderheiten

- Flexible Einbaurichtung

## Mehr Infos



## Technische Daten

Betriebsdruck max.:	255 bar
Spritzwinkel:	40°
Temperatur max.:	90 °C
Lager:	Keramik
Düse:	Keramik
Düßengröße:	020-055
Durchfluss max.:	20 l/min
Länge / Dm.:	82 / Ø 50 mm
Gewicht:	0,5 kg
Anschlussgewinde:	G 1/4" IG

# RA16-175



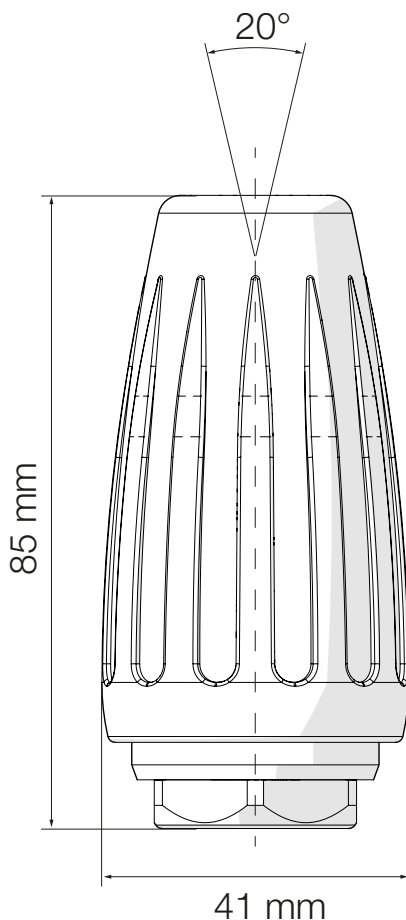
**CarWash**

**255 bar**

## Besonderheiten

- Flexible Einbaurichtung

## Mehr Infos



## Technische Daten

Betriebsdruck max.:	255 bar
Spritzwinkel:	24°
Temperatur max.:	90 °C
Lager:	Keramik
Düse:	Keramik
Düßengröße:	020-120
Durchfluss max.:	44 l/min
Länge / Dm.:	82 / Ø 50 mm
Gewicht:	0,5 kg
Anschlussgewinde:	G 1/4" IG



## Anlagenbau

**In diesem Katalog präsentieren wir Ihnen unsere hochwertigen Rotordüsen, speziell für den Anlagenbau konzipiert.**

TEV Jäger GmbH setzt dabei auf Qualität, Zuverlässigkeit und Effizienz. Unsere Rotordüsen wurden entwickelt, um den hohen Anforderungen des Anlagenbaus gerecht zu werden und innovative Lösungen für eine effektive Reinigung zu bieten.

Entdecken Sie in unserem Sortiment eine vielfältige Auswahl an Rotordüsen, die eine optimale Reinigungsleistung gewährleisten.

Bei Fragen und für individuelle Beratung stehen wir Ihnen jederzeit gerne zur Verfügung. Ihr TEV Jäger GmbH Team.

**Mehr Infos**



# RA11-110



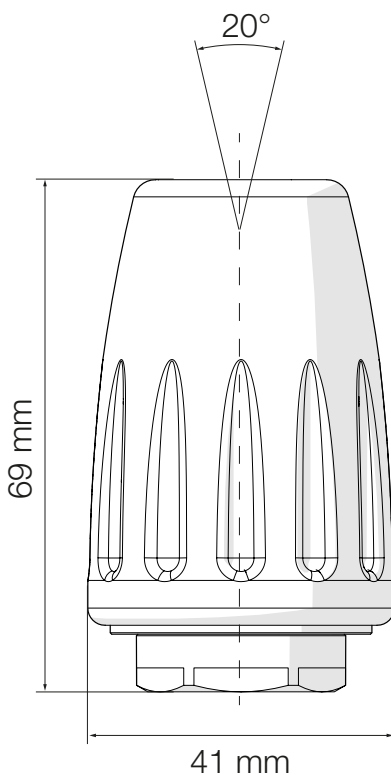
## Anlagenbau

210 bar

## Besonderheiten

- ▶ Flexible Einbaurichtung
- ▶ Schmutzresistent

## Mehr Infos



## Technische Daten

Betriebsdruck max.:	210 bar
Spritzwinkel:	20°
Temperatur max.:	90 °C
Lager:	Keramik
Düse:	Keramik
Düßengröße:	022-045
Durchfluss max.:	15 l/min
Länge / Dm.:	69 / Ø 41 mm
Gewicht:	0,2 kg
Anschlussgewinde:	G 1/4" IG

# RA16-110



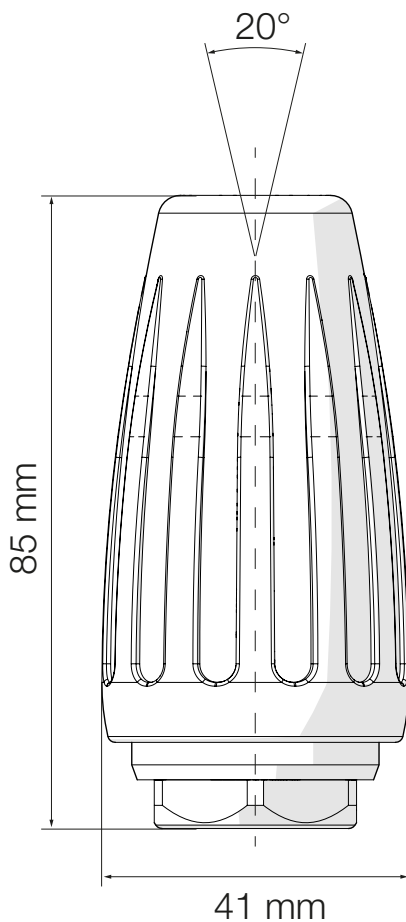
## Anlagenbau

255 bar

## Besonderheiten

- ▶ Flexible Einbaurichtung
- ▶ Schmutzresistent

## Mehr Infos



## Technische Daten

Betriebsdruck max.:	255 bar
Spritzwinkel:	20°
Temperatur max.:	90 °C
Lager:	Keramik
Düse:	Keramik
Düßengröße:	020-090
Durchfluss max.:	33 l/min
Länge / Dm.:	85 / Ø 41 mm
Gewicht:	0,3 kg
Anschlussgewinde:	G 1/4" IG

# RA16-130



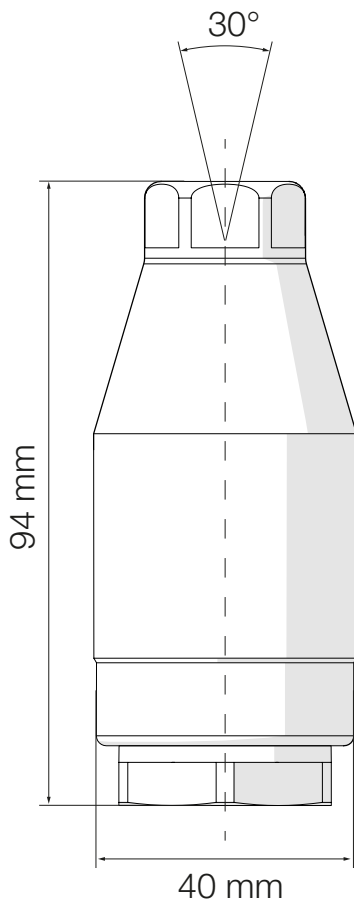
Anlagenbau

255 bar

## Besonderheiten

- Flexible Einbaurichtung

## Mehr Infos



## Technische Daten

Betriebsdruck max.:	255 bar
Spritzwinkel:	30°
Temperatur max.:	90 °C
Lager:	Keramik
Düse:	Keramik
Düßengröße:	020-085
Durchfluss max.:	31 l/min
Länge / Dm.:	94 / Ø 40 mm
Gewicht:	0,5 kg
Anschlussgewinde:	G 1/4" IG



# RA16-135



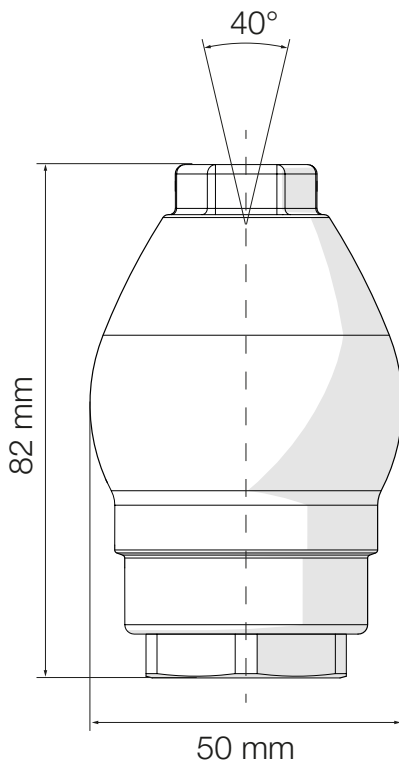
Anlagenbau

255 bar

## Besonderheiten

- Flexible Einbaurichtung

## Mehr Infos



## Technische Daten

Betriebsdruck max.:	255 bar
Spritzwinkel:	40°
Temperatur max.:	90 °C
Lager:	Keramik
Düse:	Keramik
Düßengröße:	020-055
Durchfluss max.:	20 l/min
Länge / Dm.:	82 / Ø 50 mm
Gewicht:	0,5 kg
Anschlussgewinde:	G 1/4" IG

# RA16-175



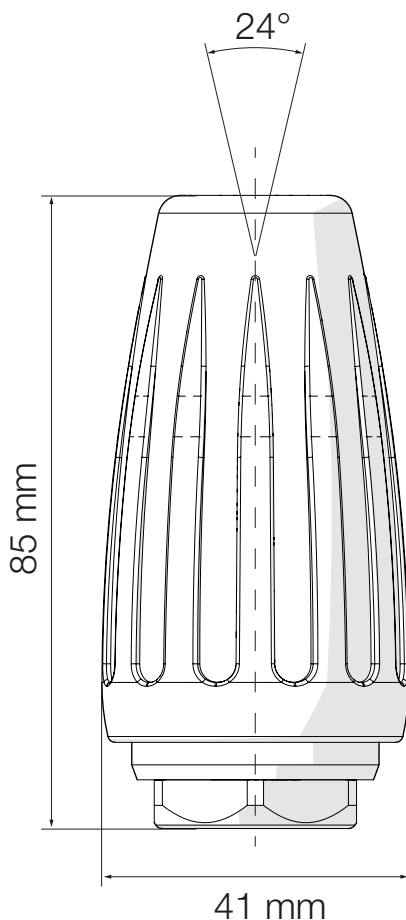
## Anlagenbau

255 bar

## Besonderheiten

- Flexible Einbaurichtung

## Mehr Infos



## Technische Daten

Betriebsdruck max.:	255 bar
Spritzwinkel:	24°
Temperatur max.:	90 °C
Lager:	Keramik
Düse:	Keramik
Düßengröße:	020 - 090
Durchfluss max.:	33 l/min
Länge / Dm.:	85 / Ø 41 mm
Gewicht:	0,3 kg
Anschlussgewinde:	G 1/4" IG

# RA16-140



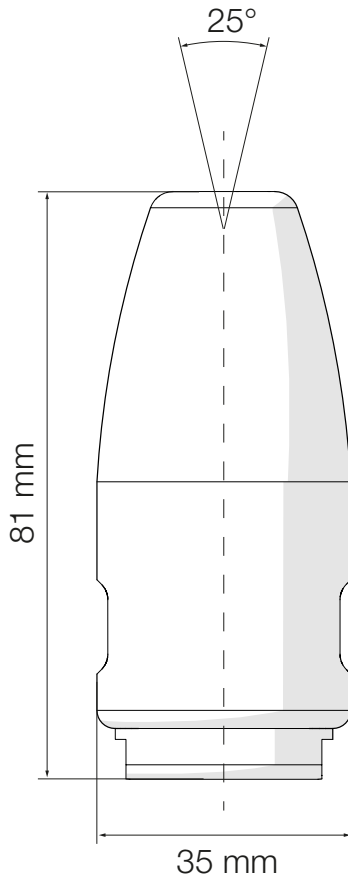
## Anlagenbau

255 bar

## Besonderheiten

- Flexible Einbaurichtung

## Mehr Infos



## Technische Daten

Betriebsdruck max.:	255 bar
Spritzwinkel:	25°
Temperatur max.:	90 °C
Lager:	Keramik
Düse:	Keramik
Düßengröße:	020 - 120
Durchfluss max.:	44 l/min
Länge / Dm.:	81 / Ø 35 mm
Gewicht:	0,3 kg
Anschlussgewinde:	G 1/4" IG

# RA21-100

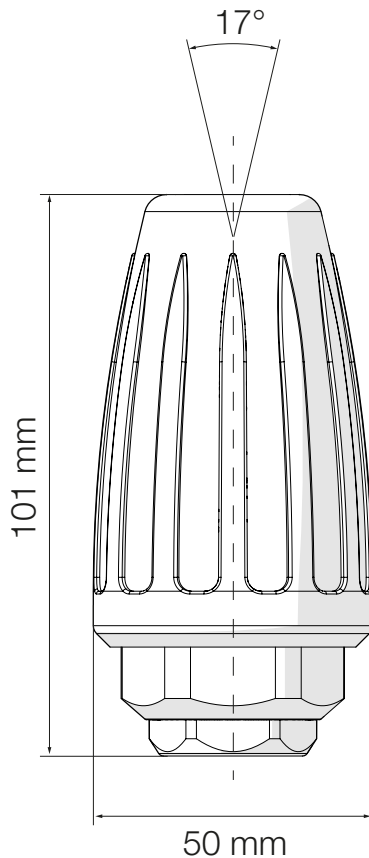


Anlagenbau

310 bar

Besonderheiten

Mehr Infos



## Technische Daten

Betriebsdruck max.:	310 bar
Spritzwinkel:	17°
Temperatur max.:	90 °C
Lager:	Keramik
Düse:	Keramik
Düßengröße:	020 - 060
Durchfluss max.:	24 l/min
Länge / Dm.:	101 / Ø 50 mm
Gewicht:	0,45 kg
Anschlussgewinde:	G 1/4" IG

# RA30-100

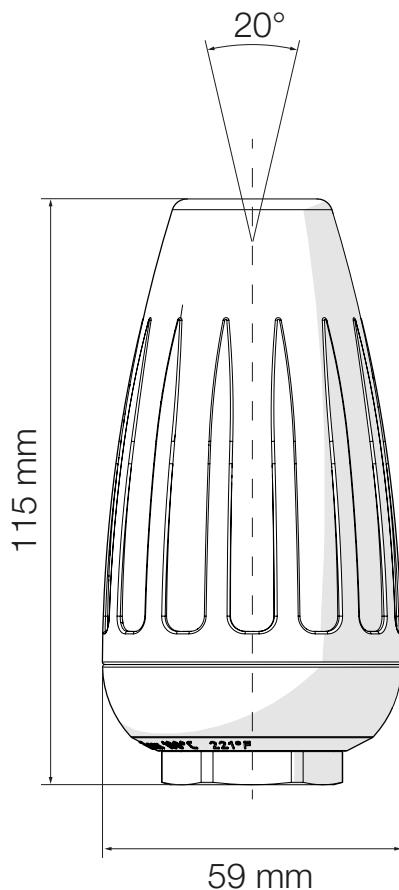


Anlagenbau

400 bar

Besonderheiten

Mehr Infos



## Technische Daten

Betriebsdruck max.:	400 bar
Spritzwinkel:	20°
Temperatur max.:	90 °C
Lager:	Keramik
Düse:	Keramik
Düßengröße:	020 - 200
Durchfluss max.:	86 l/min
Länge / Dm.:	115 / Ø 59 mm
Gewicht:	0,75 kg
Anschlussgewinde:	G 1/4" IG

# RA30-110

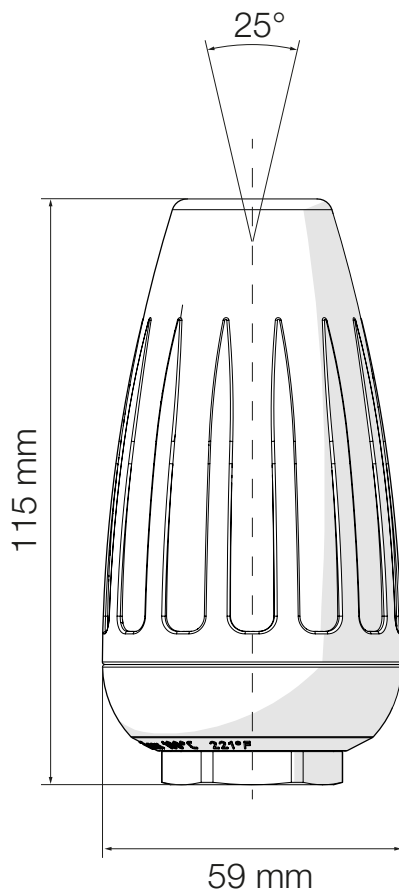


Anlagenbau

400 bar

Besonderheiten

Mehr Infos



## Technische Daten

Betriebsdruck max.:	400 bar
Spritzwinkel:	25°
Temperatur max.:	90 °C
Lager:	Keramik
Düse:	Keramik
Düßengröße:	020-200
Durchfluss max.:	92 l/min
Länge / Dm.:	115 / Ø 59 mm
Gewicht:	0,75 kg
Anschlussgewinde:	G 1/4" IG

# RA30-115



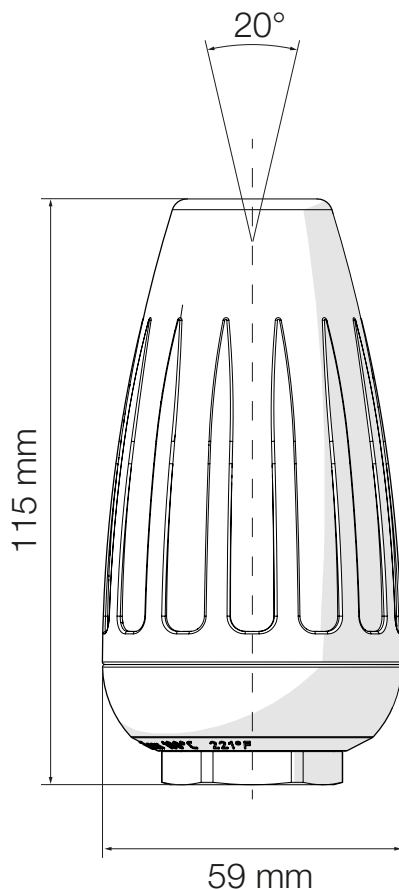
## Anlagenbau

400 bar

## Besonderheiten

- Höhere Abtragsleistung

## Mehr Infos



## Technische Daten

Betriebsdruck max.:	400 bar
Spritzwinkel:	20°
Temperatur max.:	90 °C
Lager:	Keramik
Düse:	Keramik
Düßengröße:	020 - 060
Durchfluss max.:	26 l/min
Länge / Dm.:	115 / Ø 59 mm
Gewicht:	0,75 kg
Anschlussgewinde:	G 1/4" IG

# RA30-120

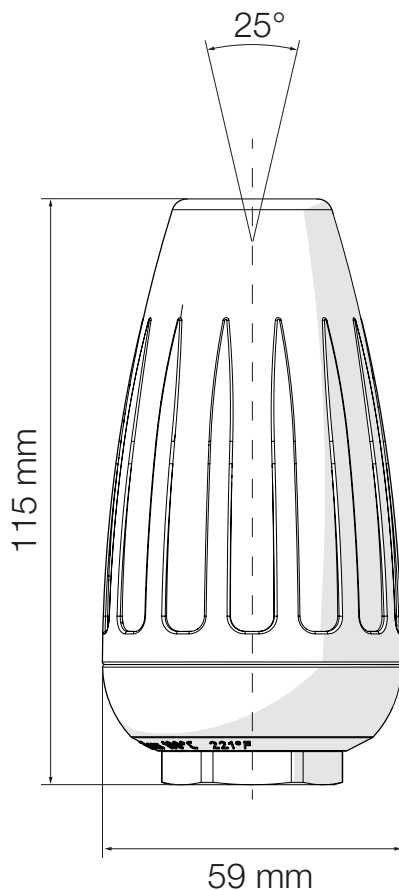


Anlagenbau

400 bar

Besonderheiten

Mehr Infos



## Technische Daten

Betriebsdruck max.:	400 bar
Spritzwinkel:	25°
Temperatur max.:	150 °C
Lager:	Keramik
Düse:	Keramik
Düßengröße:	020 - 200
Durchfluss max.:	86 l/min
Länge / Dm.:	115 / Ø 59 mm
Gewicht:	0,75 kg
Anschlussgewinde:	G 1/4" IG



# RA30-155



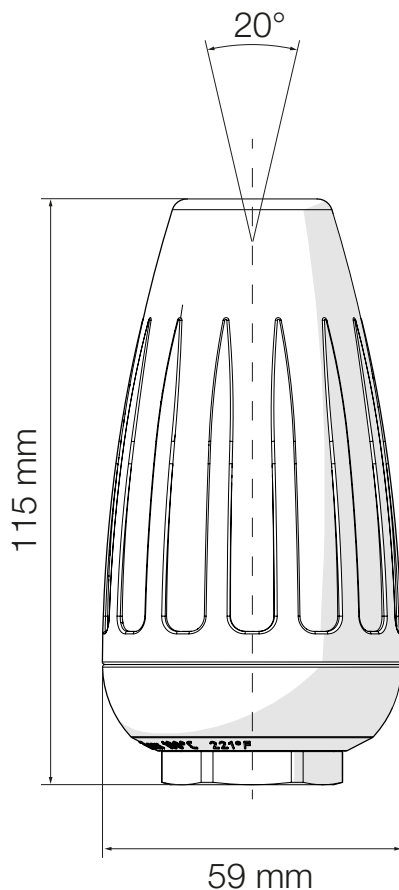
## Anlagenbau

400 bar

## Besonderheiten

- ▶ Flexible Einbaurichtung
- ▶ Schmutzresistent

## Mehr Infos



## Technische Daten

Betriebsdruck max.:	400 bar
Spritzwinkel:	20°
Temperatur max.:	90 °C
Lager:	Keramik
Düse:	Keramik
Düßengröße:	035
Durchfluss max.:	16 l/min
Länge / Dm.:	115 / Ø 59 mm
Gewicht:	0,75 kg
Anschlussgewinde:	G 1/4" IG

# RB35-165



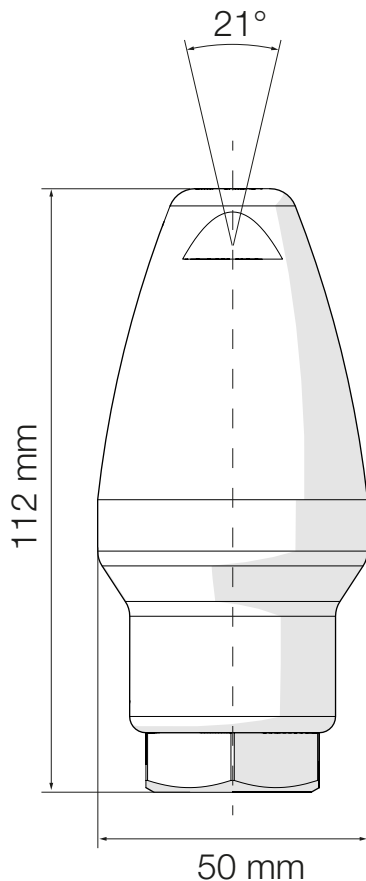
## Anlagenbau

600 bar

## Besonderheiten

- ▶ Flexible Einbaurichtung
- ▶ Schmutzresistent

## Mehr Infos



## Technische Daten

Betriebsdruck max.:	600 bar
Spritzwinkel:	21°
Temperatur max.:	150 °C
Lager:	Hartmetall
Düse:	Hartmetall
Düßengröße:	020-075
Durchfluss max.:	42 l/min
Länge / Dm.:	112 / Ø 50 mm
Gewicht:	0,7 kg
Anschlussgewinde:	G 1/4" IG

# RB45-125



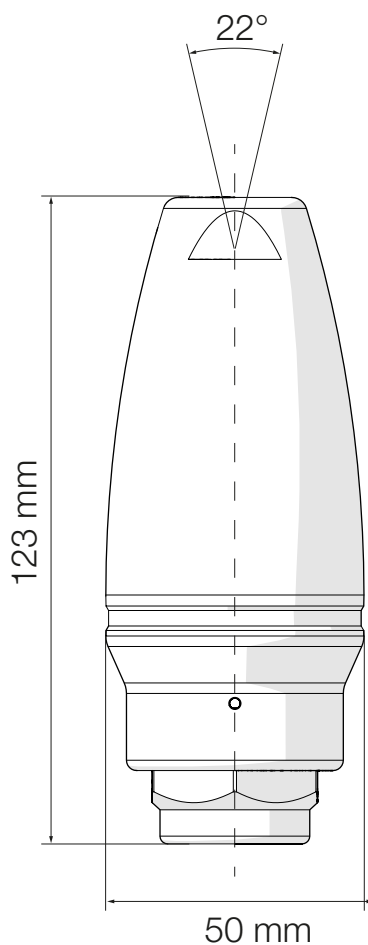
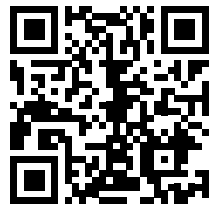
## Anlagenbau

800 bar

## Besonderheiten

- ▶ Flexible Einbaurichtung
- ▶ Schmutzresistent
- ▶ erhöhte Arbeitssicherheit durch Softstart

## Mehr Infos



## Technische Daten

Betriebsdruck max.:	800 bar
Spritzwinkel:	22°
Temperatur max.:	150 °C
Lager:	Hartmetall
Düse:	Hartmetall
Düßengröße:	020 - 120
Durchfluss max.:	72 l/min
Länge / Dm.:	123 / Ø 50 mm
Gewicht:	1,0 kg
Anschlussgewinde:	G 1/4" IG



## Straßenreinigung

**In unserem Sortiment führen wir eine breite Auswahl an hochwertigen Düsen für die Straßenreinigung, darunter Rotor-  
düsen, Pendeldüsen, Multidüsen und Polydüsen.**

TEV Jäger GmbH legt großen Wert auf Qualität, Zuverlässigkeit, Effizienz. Unsere Düsen sind darauf ausgelegt den anspruchsvollen Anforderungen der Straßenreinigung gerecht zu werden.

Entdecken Sie in unserem Katalog eine Vielzahl von Düsenoptionen, die eine optimale

Reinigungsleistung bieten und gleichzeitig auf die spezifischen Bedürfnisse der Straßenreinigung zugeschnitten sind.

Bei Fragen und für individuelle Beratung stehen wir Ihnen jederzeit gerne zur Verfügung. Ihr TEV Jäger GmbH Team.

**Mehr Infos**



# RC04-100

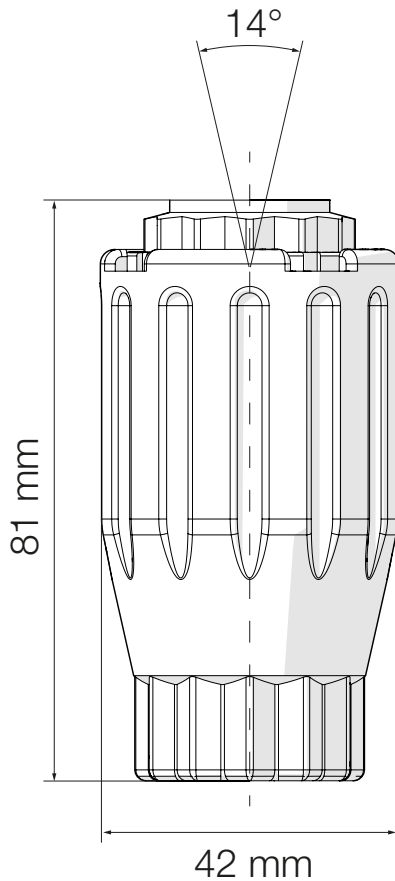


**Straßenreinigung**

**130 bar**

**Besonderheiten**

**Mehr Infos**



## Technische Daten

Betriebsdruck max.:	130 bar
Spritzwinkel:	14°
Temperatur max.:	40 °C
Lager:	Keramik
Düse:	Keramik
Düßengröße:	025-045
Durchfluss max.:	12 l/min
Länge / Dm.:	81 / Ø 42 mm
Gewicht:	0,2 kg
Anschlussgewinde:	G 1/4" IG

# RC04-105

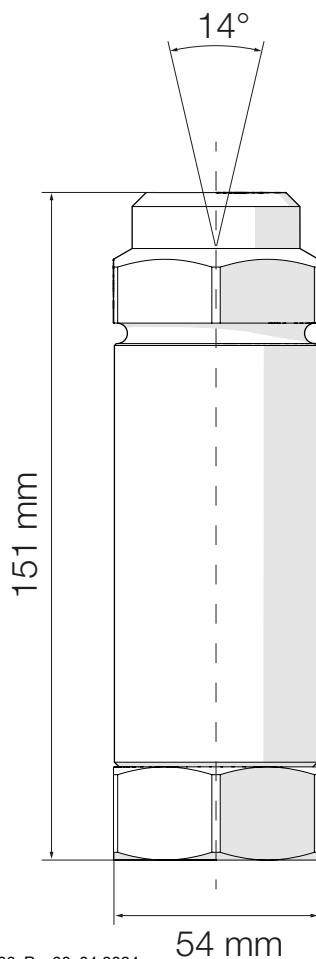


**Straßenreinigung**

**130 bar**

**Besonderheiten**

**Mehr Infos**



## Technische Daten

Betriebsdruck max.:	130 bar
Spritzwinkel:	14°
Temperatur max.:	40 °C
Lager:	Kunststoff
Düse:	Messing
Düßengröße:	035-045
Durchfluss max.:	11 l/min
Länge / Dm.:	72 / Ø 25 mm
Gewicht:	0,2 kg
Anschlussgewinde:	G 1/4" IG

# RA05-115

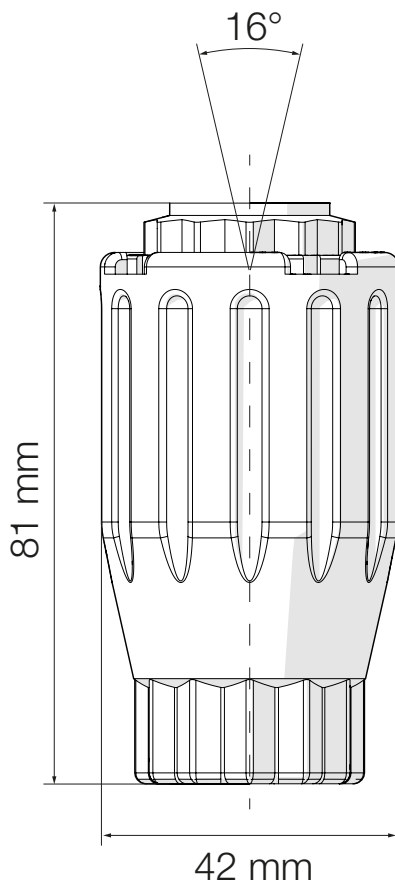


**Straßenreinigung**

**150 bar**

**Besonderheiten**

**Mehr Infos**



## Technische Daten

Betriebsdruck max.:	150 bar
Spritzwinkel:	16°
Temperatur max.:	90 °C
Lager:	Keramik
Düse:	Keramik
Düßengröße:	025-045
Durchfluss max.:	12 l/min
Länge / Dm.:	81 / Ø 42 mm
Gewicht:	0,2 kg
Anschlussgewinde:	G 1/4" IG

# RA05-120



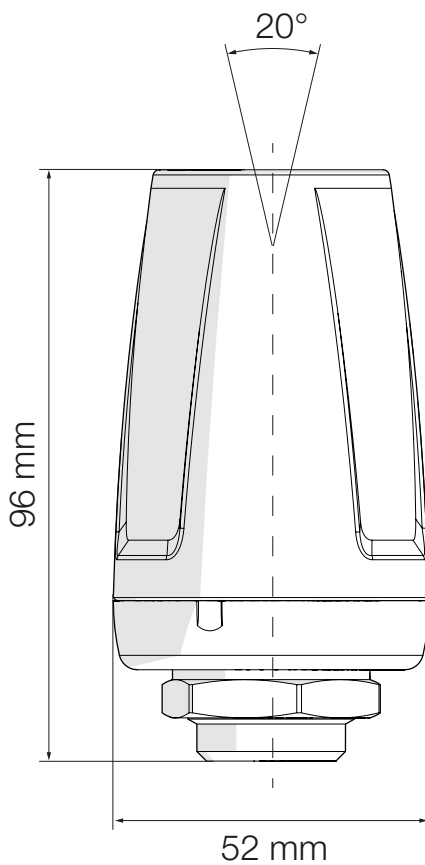
## Straßenreinigung

150 bar

## Besonderheiten

- ▶ Flexible Einbaurichtung
- ▶ Schmutzresistent

## Mehr Infos



## Technische Daten

Betriebsdruck max.:	150 bar
Spritzwinkel:	20°
Temperatur max.:	100 °C
Lager:	Keramik
Düse:	Keramik
Düßengröße:	035-070
Durchfluss max.:	19 l/min
Länge / Dm.:	96 / Ø 52 mm
Gewicht:	0,3 kg
Anschlussgewinde:	G 1/4" IG



# RA11-100



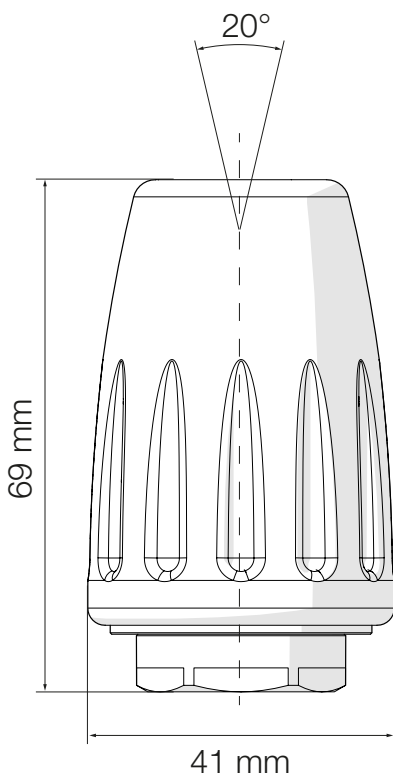
**Straßenreinigung**

**210 bar**

## Besonderheiten

- Flexible Einbaurichtung

## Mehr Infos



## Technische Daten

Betriebsdruck max.:	210 bar
Spritzwinkel:	20°
Temperatur max.:	90 °C
Lager:	Keramik
Düse:	Keramik
Düßengröße:	022-045
Durchfluss max.:	15 l/min
Länge / Dm.:	69 / Ø 41 mm
Gewicht:	0,2 kg
Anschlussgewinde:	G 1/4" IG

# RA11-110



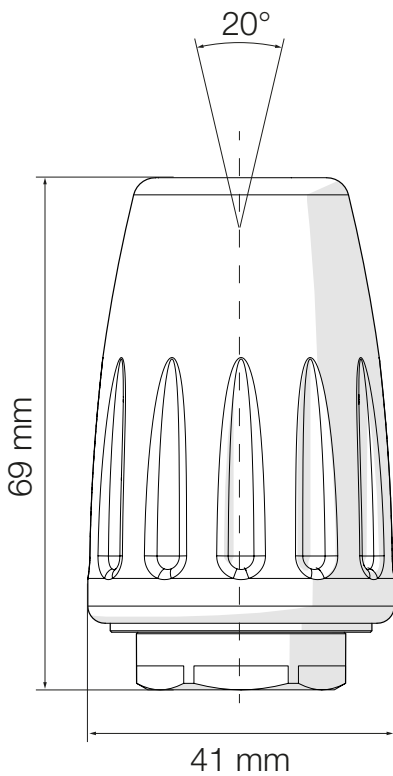
## Straßenreinigung

210 bar

## Besonderheiten

- ▶ Flexible Einbaurichtung
- ▶ Schmutzresistent

## Mehr Infos



## Technische Daten

Betriebsdruck max.:	210 bar
Spritzwinkel:	20°
Temperatur max.:	90 °C
Lager:	Keramik
Düse:	Keramik
Düßengröße:	022-045
Durchfluss max.:	15 l/min
Länge / Dm.:	69 / Ø 41 mm
Gewicht:	0,2 kg
Anschlussgewinde:	G 1/4" IG

# RA16-100

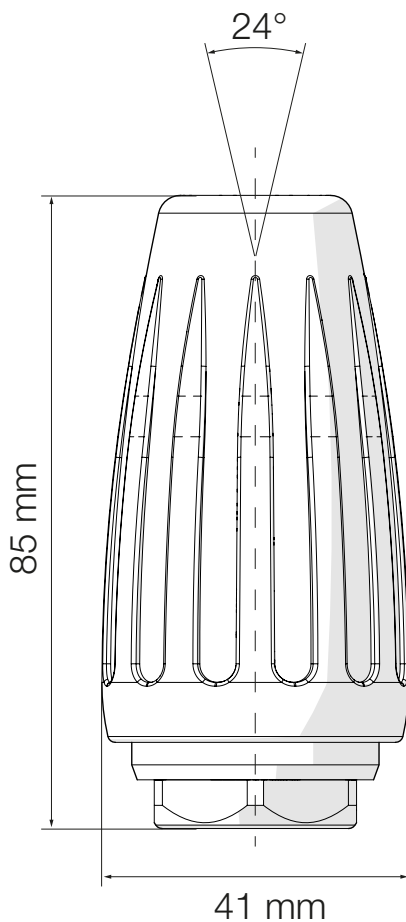


**Straßenreinigung**

**255 bar**

**Besonderheiten**

**Mehr Infos**



## Technische Daten

Betriebsdruck max.:	255 bar
Spritzwinkel:	24°
Temperatur max.:	90 °C
Lager:	Keramik
Düse:	Keramik
Düßengröße:	020-120
Durchfluss max.:	44 l/min
Länge / Dm.:	85 / Ø 41 mm
Gewicht:	0,3 kg
Anschlussgewinde:	G 1/4" IG

# RA16-115



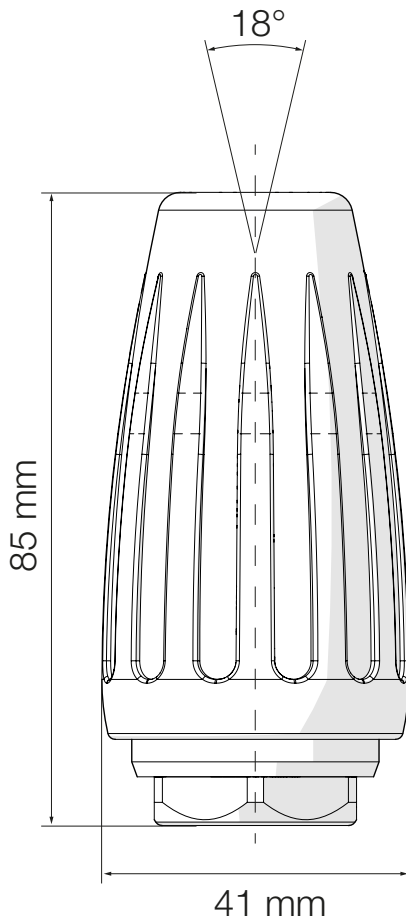
**Straßenreinigung**

**255 bar**

## Besonderheiten

- Flexible Einbaurichtung

## Mehr Infos



## Technische Daten

Betriebsdruck max.:	255 bar
Spritzwinkel:	18°
Temperatur max.:	90 °C
Lager:	Keramik
Düse:	Keramik
Düßengröße:	020-110
Durchfluss max.:	40 l/min
Länge / Dm.:	85 / Ø 41 mm
Gewicht:	0,3 kg
Anschlussgewinde:	G 1/4" IG

# RA16-125



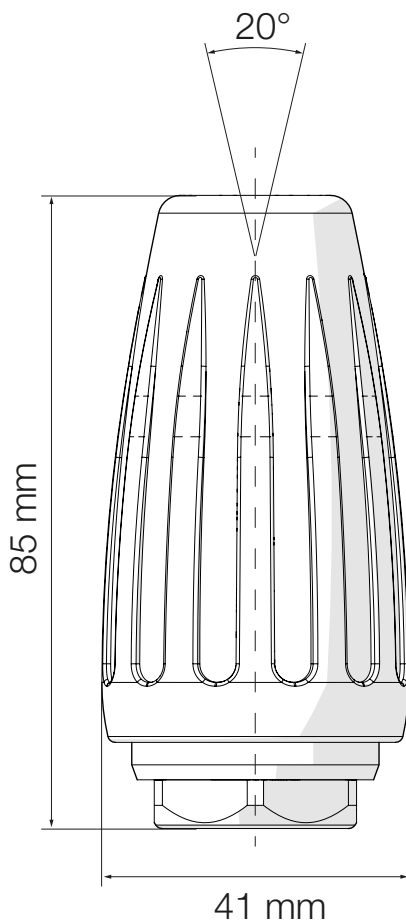
**Straßenreinigung**

**255 bar**

## Besonderheiten

- Flexible Einbaurichtung

## Mehr Infos



## Technische Daten

Betriebsdruck max.:	255 bar
Spritzwinkel:	20°
Temperatur max.:	90 °C
Lager:	Keramik
Düse:	Keramik
Düßengröße:	020-100
Durchfluss max.:	36 l/min
Länge / Dm.:	85 / Ø 41 mm
Gewicht:	0,3 kg
Anschlussgewinde:	G 1/4" IG

# RA16-130



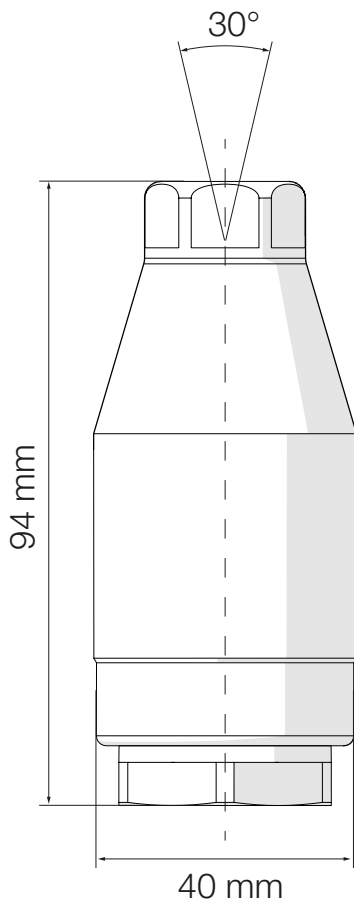
**Straßenreinigung**

**255 bar**

## Besonderheiten

- Flexible Einbaurichtung

## Mehr Infos



## Technische Daten

Betriebsdruck max.:	255 bar
Spritzwinkel:	30°
Temperatur max.:	90 °C
Lager:	Keramik
Düse:	Keramik
Düßengröße:	020-085
Durchfluss max.:	31 l/min
Länge / Dm.:	94 / Ø 40 mm
Gewicht:	0,5 kg
Anschlussgewinde:	G 1/4" IG

# RA16-135



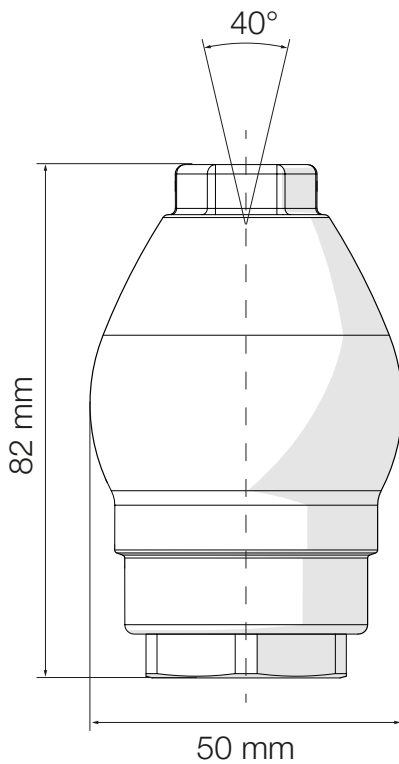
**Straßenreinigung**

**255 bar**

## Besonderheiten

- Flexible Einbaurichtung

## Mehr Infos



## Technische Daten

Betriebsdruck max.:	255 bar
Spritzwinkel:	40°
Temperatur max.:	90 °C
Lager:	Keramik
Düse:	Keramik
Düßengröße:	020-055
Durchfluss max.:	20 l/min
Länge / Dm.:	82 / Ø 50 mm
Gewicht:	0,5 kg
Anschlussgewinde:	G 1/4" IG

# RA16-140



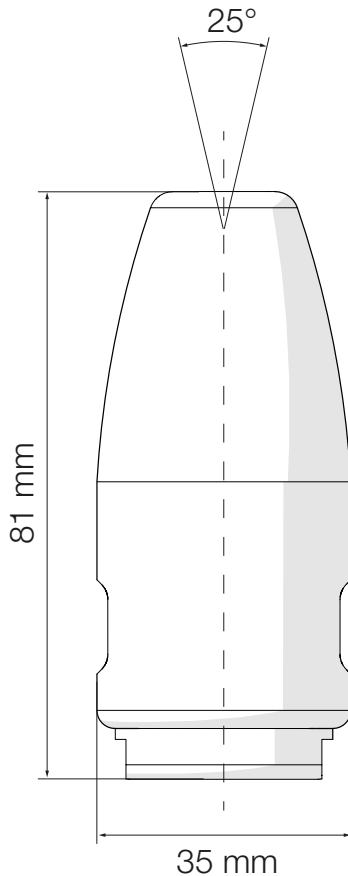
**Straßenreinigung**

**255 bar**

**Besonderheiten**

- Flexible Einbaurichtung

**Mehr Infos**



**Technische Daten**

Betriebsdruck max.:	255 bar
Spritzwinkel:	25°
Temperatur max.:	90 °C
Lager:	Keramik
Düse:	Keramik
Düßengröße:	020 - 120
Durchfluss max.:	44 l/min
Länge / Dm.:	81 / Ø 35 mm
Gewicht:	0,3 kg
Anschlussgewinde:	G 1/4" IG



# RA16-175



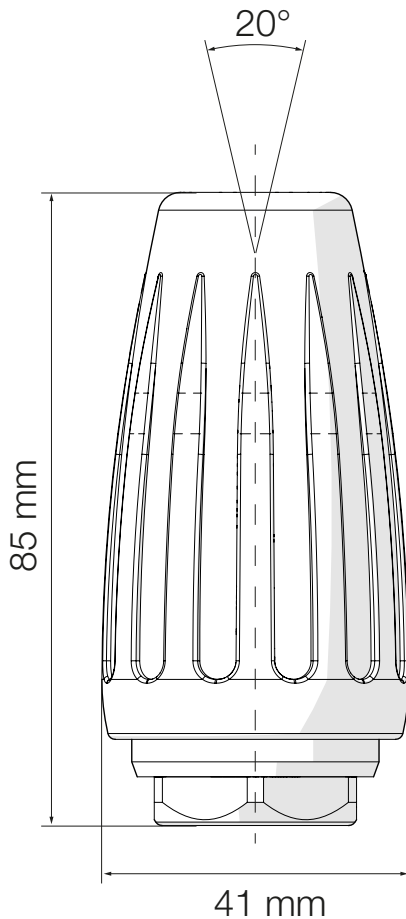
**Straßenreinigung**

**255 bar**

## Besonderheiten

- Flexible Einbaurichtung

## Mehr Infos



## Technische Daten

Betriebsdruck max.:	255 bar
Spritzwinkel:	24°
Temperatur max.:	90 °C
Lager:	Keramik
Düse:	Keramik
Düßengröße:	020-120
Durchfluss max.:	44 l/min
Länge / Dm.:	82 / Ø 50 mm
Gewicht:	0,5 kg
Anschlussgewinde:	G 1/4" IG

# RA16-220

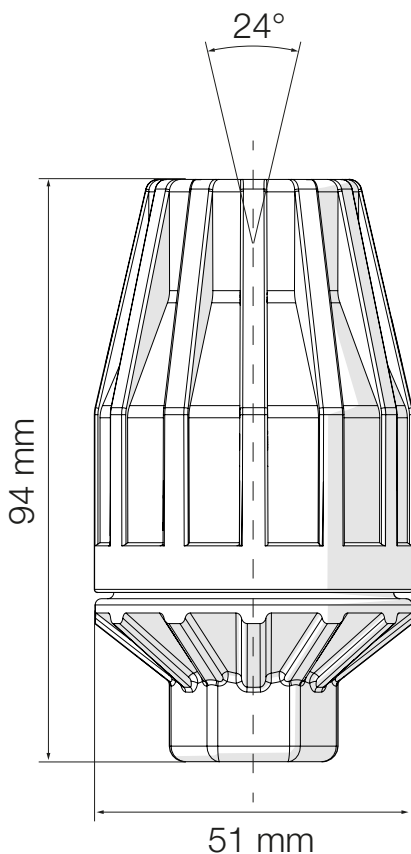


**Straßenreinigung**

**255 bar**

**Besonderheiten**

**Mehr Infos**



## Technische Daten

Betriebsdruck max.:	255 bar
Spritzwinkel:	20°
Temperatur max.:	90 °C
Lager:	Keramik
Düse:	Keramik
Düßengröße:	040-110
Durchfluss max.:	40 l/min
Länge / Dm.:	94 / Ø 51 mm
Gewicht:	0,5 kg
Anschlussgewinde:	G 1/4" IG

# RA18-100



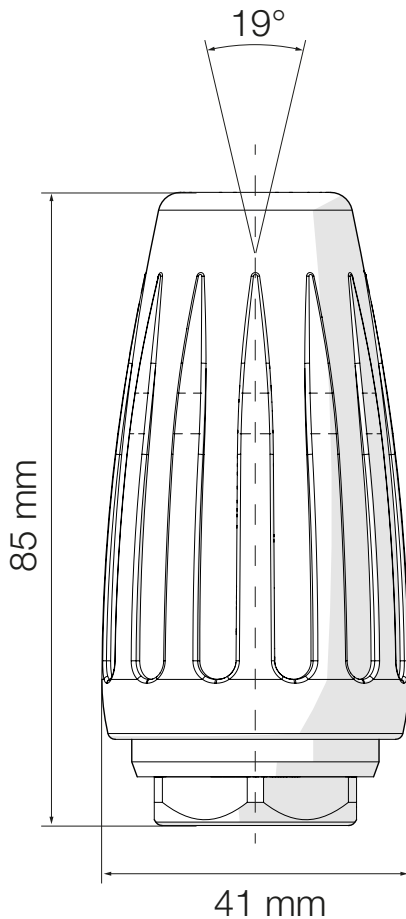
## Straßenreinigung

280 bar

## Besonderheiten

- ▶ Flexible Einbaurichtung
- ▶ Schmutzresistent

## Mehr Infos



## Technische Daten

Betriebsdruck max.:	280 bar
Spritzwinkel:	19°
Temperatur max.:	90 °C
Lager:	Keramik
Düse:	Keramik
Düßengröße:	025-085
Durchfluss max.:	32 l/min
Länge / Dm.:	85 / Ø 41 mm
Gewicht:	0,3 kg
Anschlussgewinde:	G 1/4" IG

# RA21-100

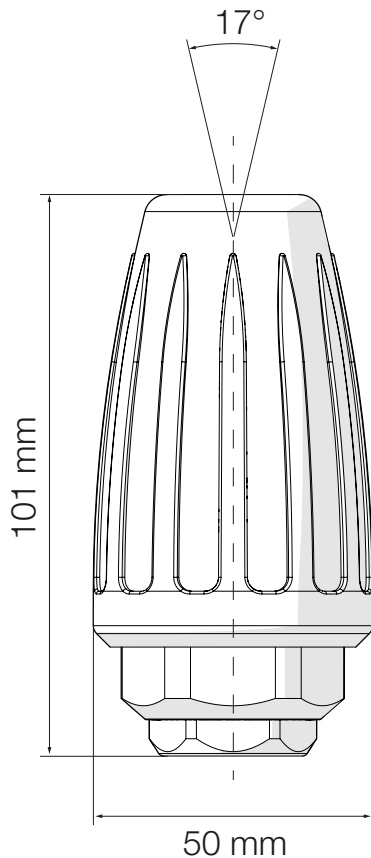


**Straßenreinigung**

**310 bar**

**Besonderheiten**

**Mehr Infos**



## Technische Daten

Betriebsdruck max.:	310 bar
Spritzwinkel:	17°
Temperatur max.:	90 °C
Lager:	Keramik
Düse:	Keramik
Düßengröße:	020 - 060
Durchfluss max.:	24 l/min
Länge / Dm.:	101 / Ø 50 mm
Gewicht:	0,5 kg
Anschlussgewinde:	G 1/4" IG

# RA30-100

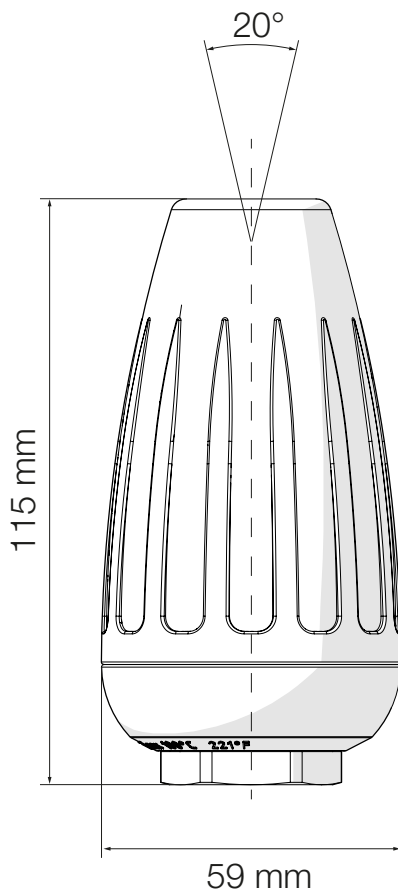


**Straßenreinigung**

**400 bar**

**Besonderheiten**

**Mehr Infos**



## Technische Daten

Betriebsdruck max.:	400 bar
Spritzwinkel:	20°
Temperatur max.:	90 °C
Lager:	Keramik
Düse:	Keramik
Düßengröße:	020 - 200
Durchfluss max.:	86 l/min
Länge / Dm.:	115 / Ø 59 mm
Gewicht:	0,8 kg
Anschlussgewinde:	G 1/4" IG

# RA30-110

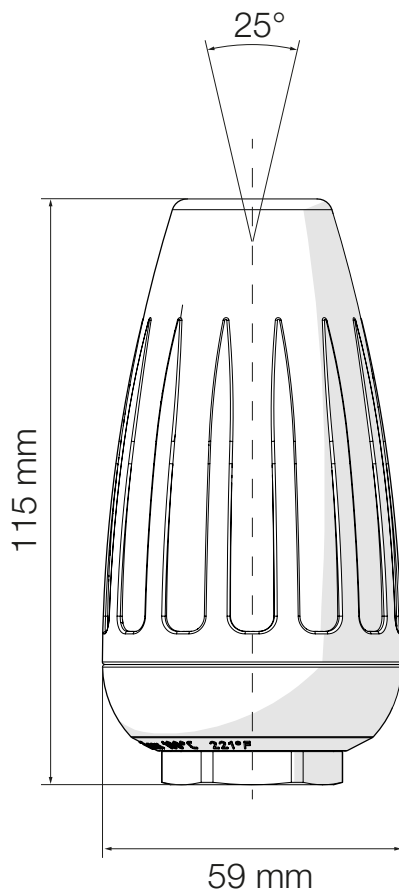


**Straßenreinigung**

**400 bar**

**Besonderheiten**

**Mehr Infos**



## Technische Daten

Betriebsdruck max.:	400 bar
Spritzwinkel:	25°
Temperatur max.:	90 °C
Lager:	Keramik
Düse:	Keramik
Düßengröße:	020-200
Durchfluss max.:	92 l/min
Länge / Dm.:	115 / Ø 59 mm
Gewicht:	0,8 kg
Anschlussgewinde:	G 1/4" IG

# RA30-115



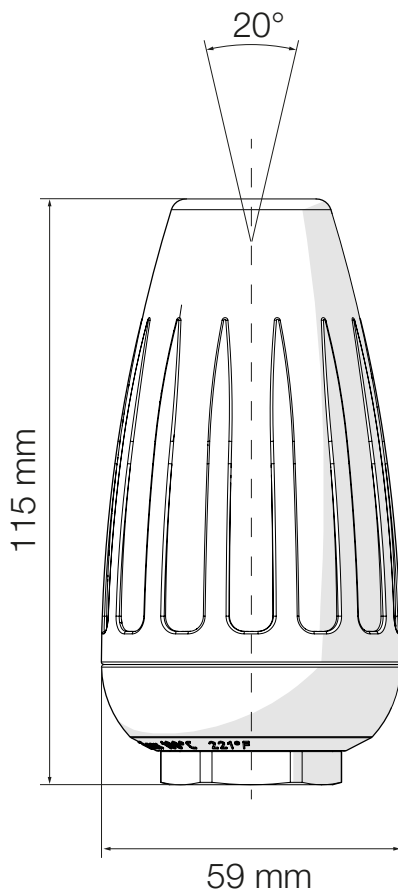
**Straßenreinigung**

**400 bar**

## Besonderheiten

- Höhere Abtragsleistung

## Mehr Infos



## Technische Daten

Betriebsdruck max.:	400 bar
Spritzwinkel:	20°
Temperatur max.:	90 °C
Lager:	Keramik
Düse:	Keramik
Düßengröße:	020 - 060
Durchfluss max.:	26 l/min
Länge / Dm.:	115 / Ø 59 mm
Gewicht:	0,8 kg
Anschlussgewinde:	G 1/4" IG

# RA30-120

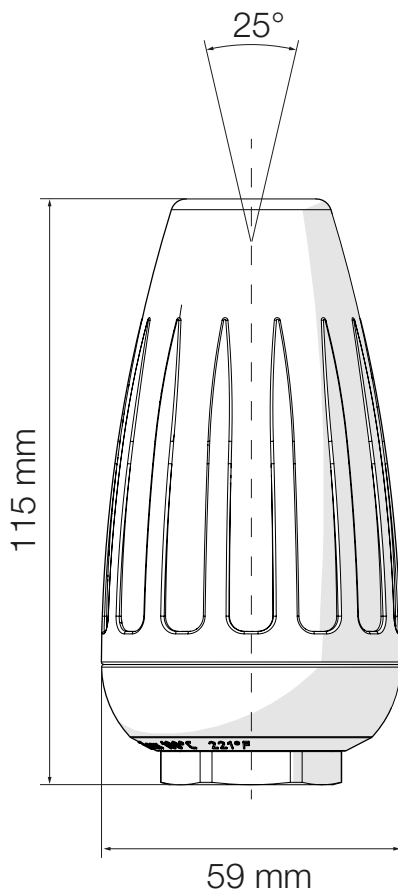


**Straßenreinigung**

**400 bar**

**Besonderheiten**

**Mehr Infos**



## Technische Daten

Betriebsdruck max.:	400 bar
Spritzwinkel:	25°
Temperatur max.:	150 °C
Lager:	Keramik
Düse:	Keramik
Düßengröße:	020 - 200
Durchfluss max.:	86 l/min
Länge / Dm.:	115 / Ø 59 mm
Gewicht:	0,8 kg
Anschlussgewinde:	G 1/4" IG



# PA16-160

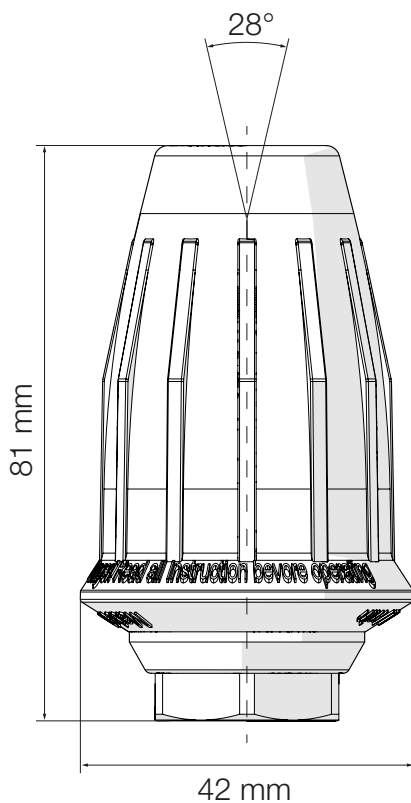


**Straßenreinigung**

**255 bar**

**Besonderheiten**

**Mehr Infos**



## Technische Daten

Betriebsdruck max.:	255 bar
Spritzwinkel:	28°
Temperatur max.:	90 °C
Lager:	Keramik
Düse:	Keramik
Düßengröße:	025-055
Durchfluss max.:	20 l/min
Länge / Dm.:	85 / Ø 49 mm
Gewicht:	0,3 kg
Anschlussgewinde:	G 1/4" IG

# PA16-170

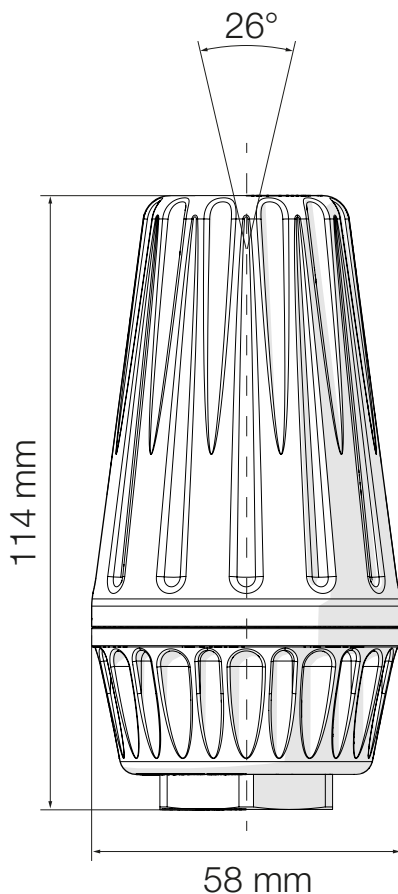


**Straßenreinigung**

**255 bar**

**Besonderheiten**

**Mehr Infos**



## Technische Daten

Betriebsdruck max.:	255 bar
Spritzwinkel:	26°
Temperatur max.:	90 °C
Lager:	Keramik
Düse:	Keramik
Düßengröße:	020-070
Durchfluss max.:	25 l/min
Länge / Dm.:	114 / Ø 58 mm
Gewicht:	0,8 kg
Anschlussgewinde:	G 1/4" IG

# MA16-165



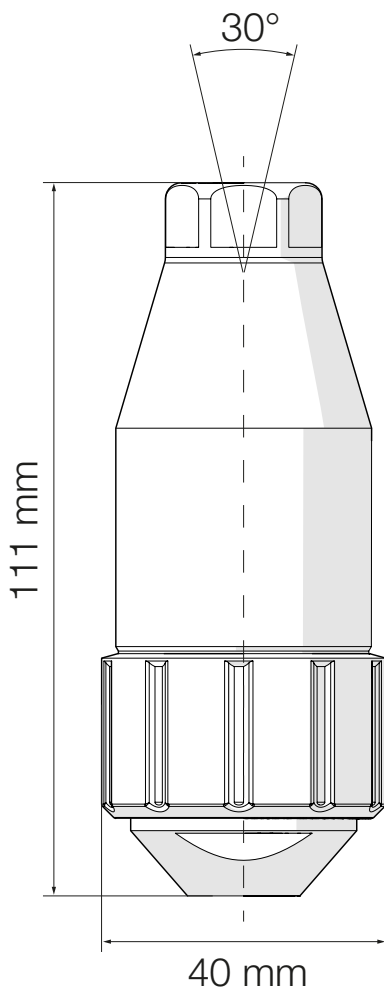
**Straßenreinigung**

**255 bar**

**Besonderheiten**

- Drehzahlregulierung

**Mehr Infos**



## Technische Daten

Betriebsdruck max.:	255 bar
Spritzwinkel:	30°
Temperatur max.:	90 °C
Lager:	Keramik
Düse:	Keramik
Düßengröße:	020-060
Durchfluss max.:	22 l/min
Länge / Dm.:	111 / Ø 40 mm
Gewicht:	0,6 kg
Anschlussgewinde:	G 1/4" IG

# MA16-240



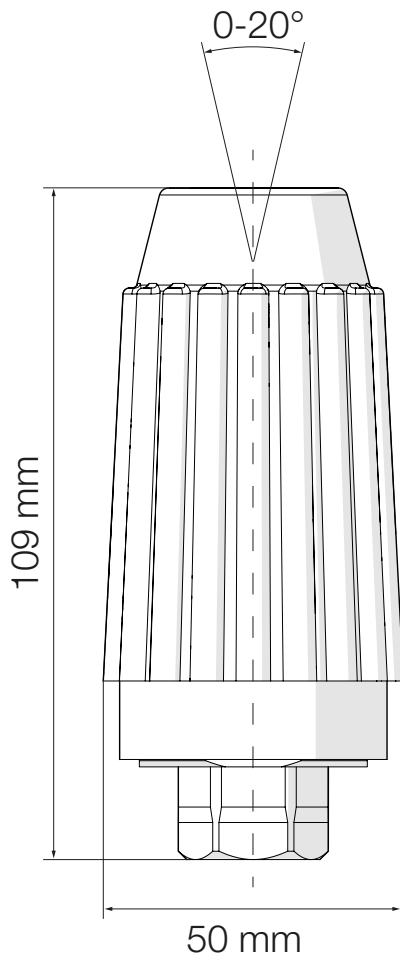
**Straßenreinigung**

**255 bar**

## Besonderheiten

- Spritzwinkelregulierung

## Mehr Infos



## Technische Daten

Betriebsdruck max.:	255 bar
Spritzwinkel:	0-20°
Temperatur max.:	100 °C
Lager:	Keramik
Düse:	Keramik
Düßengröße:	020-180
Durchfluss max.:	65 l/min
Länge / Dm.:	109 / Ø 50 mm
Gewicht:	0,5 kg
Anschlussgewinde:	G 1/4" IG

# MA30-125



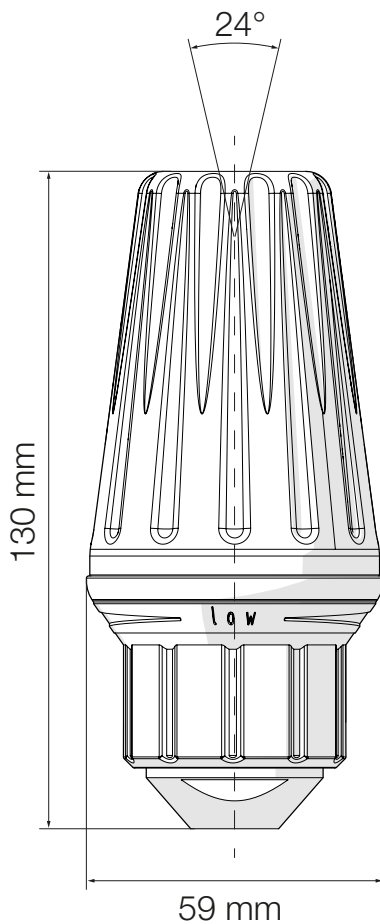
**Straßenreinigung**

**400 bar**

**Besonderheiten**

- Drehzahlregulierung

**Mehr Infos**



**Technische Daten**

Betriebsdruck max.:	400 bar
Spritzwinkel:	24°
Temperatur max.:	150 °C
Lager:	Keramik
Düse:	Keramik
Düßengröße:	020-100
Durchfluss max.:	45 l/min
Länge / Dm.:	130 / Ø 59 mm
Gewicht:	0,8 kg
Anschlussgewinde:	G 1/4" IG

# SA25-105



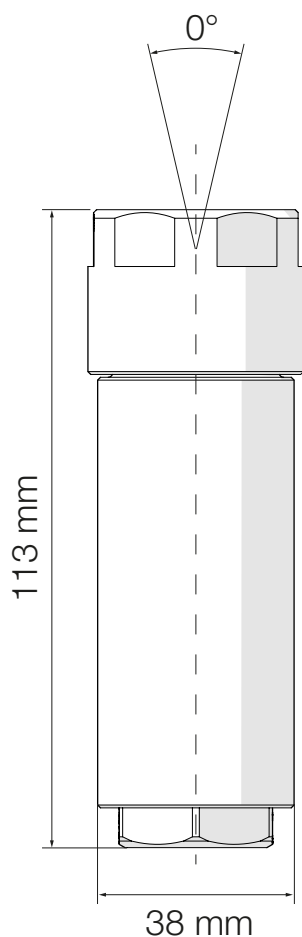
**Straßenreinigung**

**350 bar**

**Besonderheiten**

- Flexible Einbaurichtung

**Mehr Infos**



**Technische Daten**

Betriebsdruck max.:	350 bar
Spritzwinkel:	0°
Temperatur max.:	95 °C
Lager:	-
Düse:	Keramik
Düßengröße:	020 - 080
Durchfluss max.:	34 l/min
Länge / Dm.:	113 / Ø 38 mm
Gewicht:	0,7 kg
Anschlussgewinde:	G 1/4" IG



## Baugewerbe

**In diesem Katalog präsentieren wir Ihnen unsere hochwertigen Rotordüsen, die speziell für das Baugewerbe entwickelt wurden.**

TEV Jäger GmbH setzt dabei auf Qualität, Zuverlässigkeit und Effizienz. Unsere Rotordüsen wurden konzipiert, um den hohen Anforderungen im Baugewerbe gerecht zu werden und innovative Lösungen für eine effektive Reinigung zu bieten.

Entdecken Sie in unserem Sortiment eine vielfältige Auswahl an Rotordüsen, die eine optimale Reinigungsleistung gewährleisten.

Bei Fragen und für individuelle Beratung stehen wir Ihnen jederzeit gerne zur Verfügung. Ihr TEV Jäger GmbH Team.

**Mehr Infos**



# RA16-100

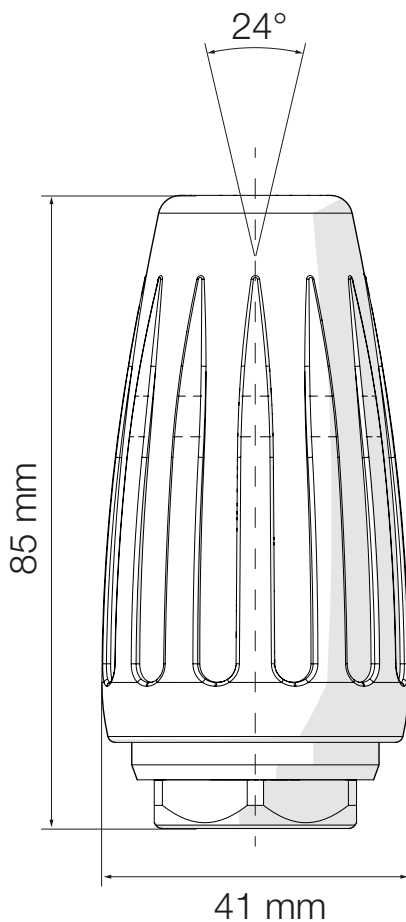


**Baugewerbe**

**255 bar**

**Besonderheiten**

**Mehr Infos**



## Technische Daten

Betriebsdruck max.:	255 bar
Spritzwinkel:	24°
Temperatur max.:	90 °C
Lager:	Keramik
Düse:	Keramik
Düßengröße:	020-120
Durchfluss max.:	44 l/min
Länge / Dm.:	85 / Ø 41 mm
Gewicht:	0,3 kg
Anschlussgewinde:	G 1/4" IG



# RA16-115



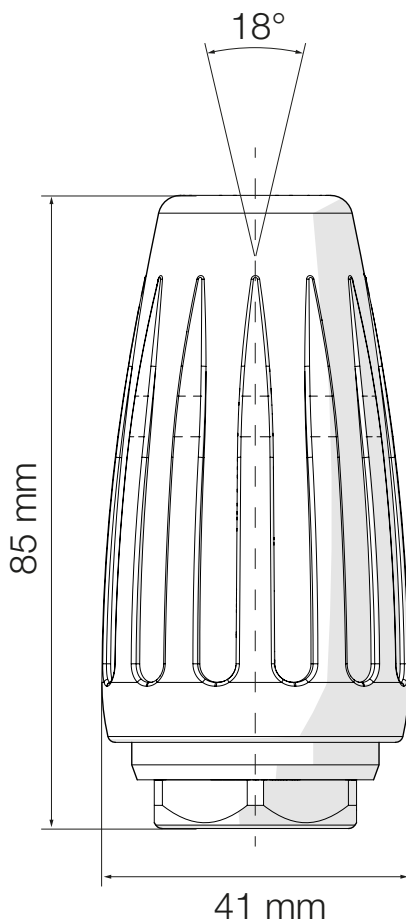
**Baugewerbe**

**255 bar**

## Besonderheiten

- Flexible Einbaurichtung

## Mehr Infos



## Technische Daten

Betriebsdruck max.:	255 bar
Spritzwinkel:	18°
Temperatur max.:	90 °C
Lager:	Keramik
Düse:	Keramik
Düßengröße:	020-110
Durchfluss max.:	40 l/min
Länge / Dm.:	85 / Ø 41 mm
Gewicht:	0,3 kg
Anschlussgewinde:	G 1/4" IG

# RA16-130



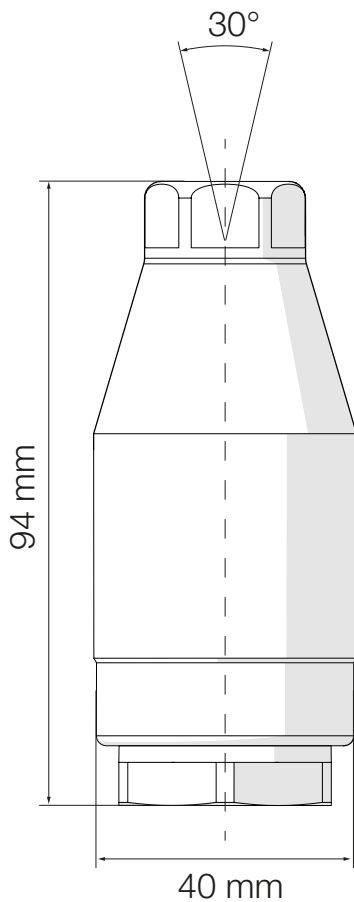
**Baugewerbe**

**255 bar**

## Besonderheiten

- Flexible Einbaurichtung

## Mehr Infos



## Technische Daten

Betriebsdruck max.:	255 bar
Spritzwinkel:	30°
Temperatur max.:	90 °C
Lager:	Keramik
Düse:	Keramik
Düßengröße:	020-085
Durchfluss max.:	31 l/min
Länge / Dm.:	94 / Ø 40 mm
Gewicht:	0,5 kg
Anschlussgewinde:	G 1/4" IG

# RA16-135



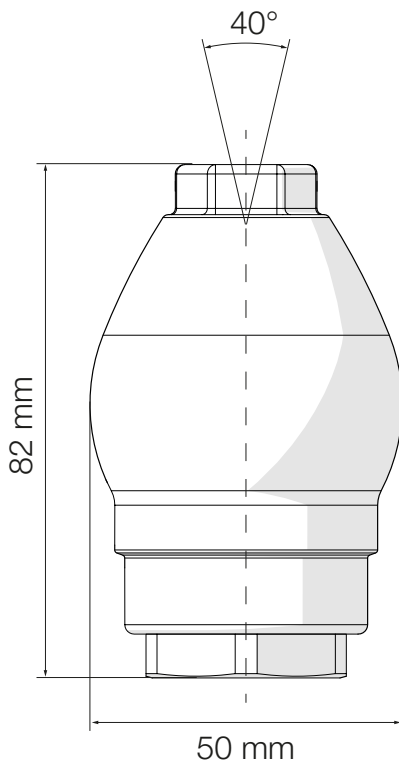
**Baugewerbe**

**255 bar**

## Besonderheiten

- Flexible Einbaurichtung

## Mehr Infos



## Technische Daten

Betriebsdruck max.:	255 bar
Spritzwinkel:	40°
Temperatur max.:	90 °C
Lager:	Keramik
Düse:	Keramik
Düßengröße:	020-055
Durchfluss max.:	20 l/min
Länge / Dm.:	82 / Ø 50 mm
Gewicht:	0,5 kg
Anschlussgewinde:	G 1/4" IG



## Marine

**In unserem Sortiment bieten wir hochwertige Rotordüsen, die speziell für den Marinebereich entwickelt wurden.**

TEV Jäger GmbH legt großen Wert auf Qualität, Zuverlässigkeit und Effizienz. Unsere Rotordüsen sind darauf ausgelegt, den anspruchsvollen Anforderungen des Marinebereichs gerecht zu werden und innovative Lösungen für eine effektive Reinigung zu bieten.

Entdecken Sie in unserem Katalog eine vielfältige Auswahl an Rotordüsen, die eine

optimale Reinigungsleistung gewährleisten und gleichzeitig den spezifischen Bedürfnissen der Marinebranche entsprechen.

Bei Fragen und für individuelle Beratung stehen wir Ihnen jederzeit gerne zur Verfügung. Ihr TEV Jäger GmbH Team.

**Mehr Infos**



# RA16-100

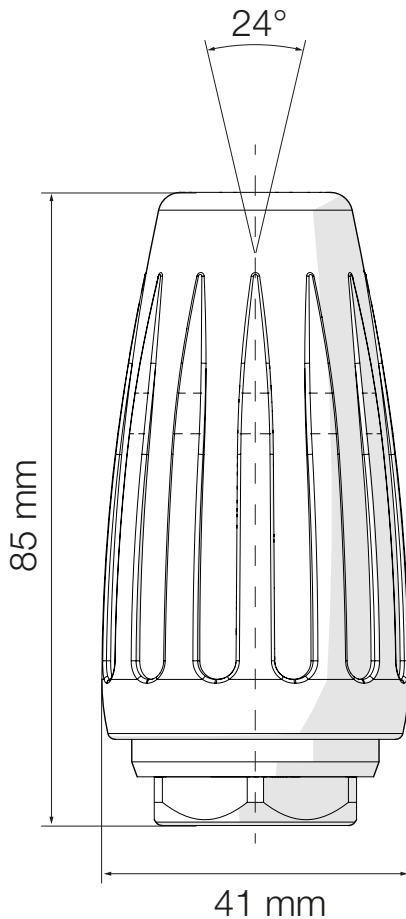


**Marine**

**255 bar**

**Besonderheiten**

**Mehr Infos**



## Technische Daten

Betriebsdruck max.:	255 bar
Spritzwinkel:	24°
Temperatur max.:	90 °C
Lager:	Keramik
Düse:	Keramik
Düßengröße:	020-120
Durchfluss max.:	44 l/min
Länge / Dm.:	85 / Ø 41 mm
Gewicht:	0,3 kg
Anschlussgewinde:	G 1/4" IG

# RA16-115



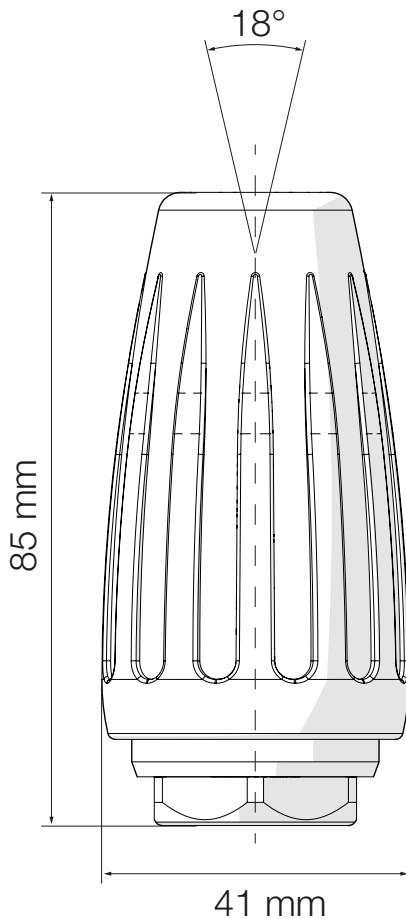
**Marine**

**255 bar**

## Besonderheiten

- Flexible Einbaurichtung

## Mehr Infos



## Technische Daten

Betriebsdruck max.:	255 bar
Spritzwinkel:	18°
Temperatur max.:	90 °C
Lager:	Keramik
Düse:	Keramik
Düßengröße:	020-110
Durchfluss max.:	40 l/min
Länge / Dm.:	85 / Ø 41 mm
Gewicht:	0,3 kg
Anschlussgewinde:	G 1/4" IG

# RA16-140



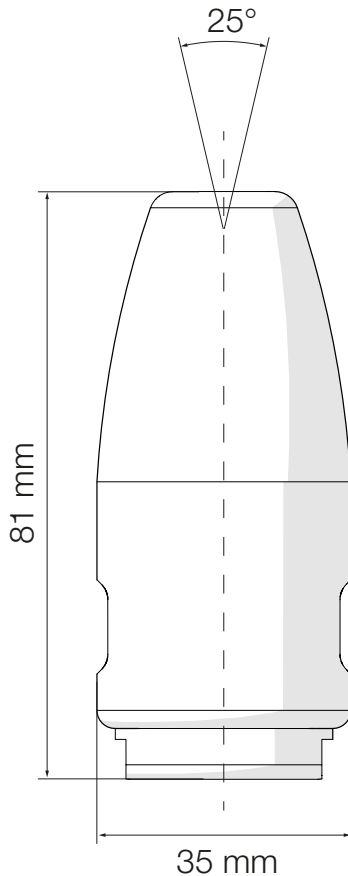
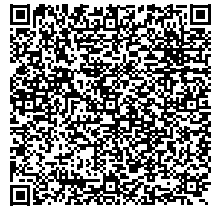
**Marine**

**255 bar**

## Besonderheiten

- Flexible Einbaurichtung

## Mehr Infos



## Technische Daten

Betriebsdruck max.:	255 bar
Spritzwinkel:	25°
Temperatur max.:	90 °C
Lager:	Keramik
Düse:	Keramik
Düßengröße:	020 - 120
Durchfluss max.:	44 l/min
Länge / Dm.:	81 / Ø 35 mm
Gewicht:	0,3 kg
Anschlussgewinde:	G 1/4" IG

# RA16-220

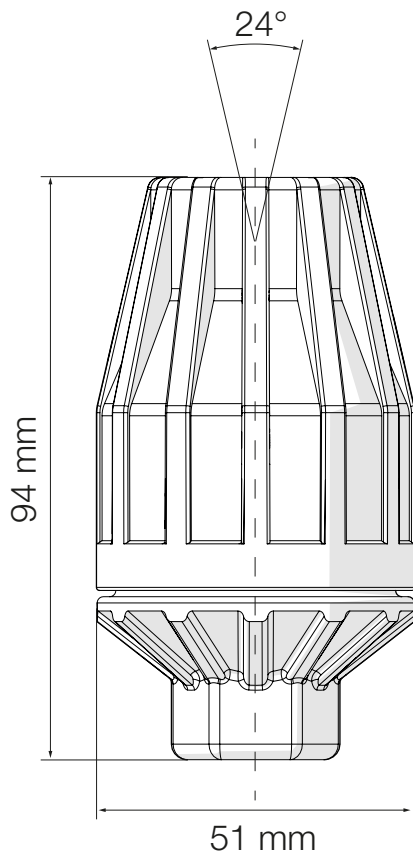


**Marine**

**255 bar**

**Besonderheiten**

**Mehr Infos**



## Technische Daten

Betriebsdruck max.:	255 bar
Spritzwinkel:	20°
Temperatur max.:	90 °C
Lager:	Keramik
Düse:	Keramik
Düßengröße:	040-110
Durchfluss max.:	40 l/min
Länge / Dm.:	94 / Ø 51 mm
Gewicht:	0,5 kg
Anschlussgewinde:	G 1/4" IG



# RA18-100



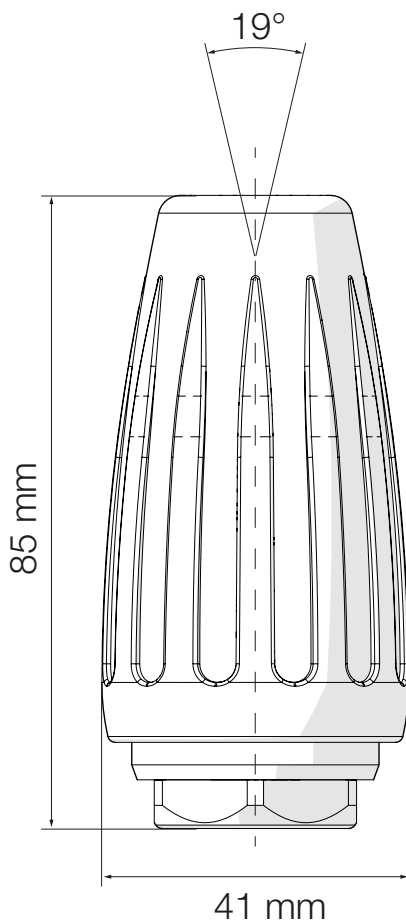
**Marine**

**280 bar**

## Besonderheiten

- ▶ Flexible Einbaurichtung
- ▶ Schmutzresistent

## Mehr Infos



## Technische Daten

Betriebsdruck max.:	280 bar
Spritzwinkel:	19°
Temperatur max.:	90 °C
Lager:	Keramik
Düse:	Keramik
Düßengröße:	025-085
Durchfluss max.:	32 l/min
Länge / Dm.:	85 / Ø 41 mm
Gewicht:	0,3 kg
Anschlussgewinde:	G 1/4" IG

# RA21-100

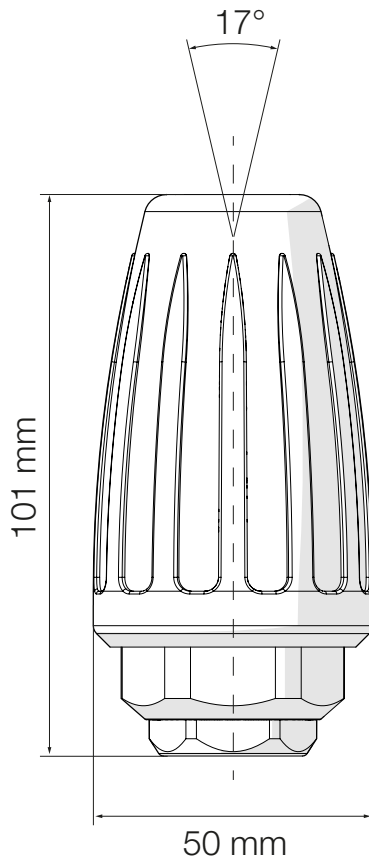


**Marine**

**310 bar**

**Besonderheiten**

**Mehr Infos**



## Technische Daten

Betriebsdruck max.:	310 bar
Spritzwinkel:	17°
Temperatur max.:	90 °C
Lager:	Keramik
Düse:	Keramik
Düßengröße:	020 - 060
Durchfluss max.:	24 l/min
Länge / Dm.:	101 / Ø 50 mm
Gewicht:	0,5 kg
Anschlussgewinde:	G 1/4" IG

# RA30-100

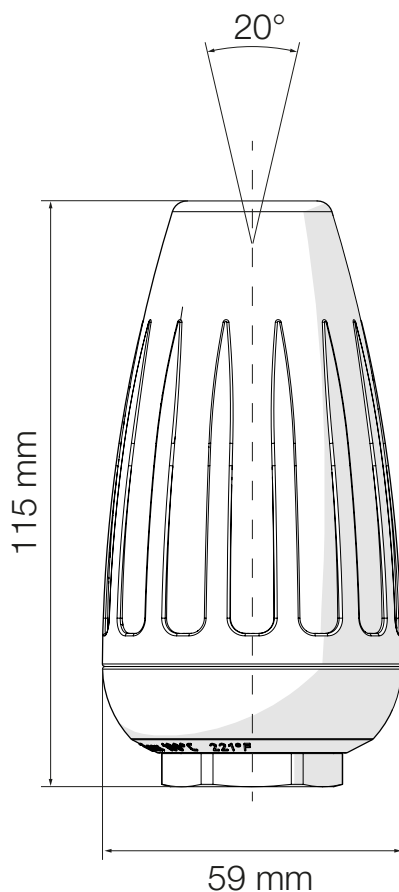


**Marine**

**400 bar**

**Besonderheiten**

**Mehr Infos**



## Technische Daten

Betriebsdruck max.:	400 bar
Spritzwinkel:	20°
Temperatur max.:	90 °C
Lager:	Keramik
Düse:	Keramik
Düßengröße:	020 - 200
Durchfluss max.:	86 l/min
Länge / Dm.:	115 / Ø 59 mm
Gewicht:	0,8 kg
Anschlussgewinde:	G 1/4" IG

# RA30-110

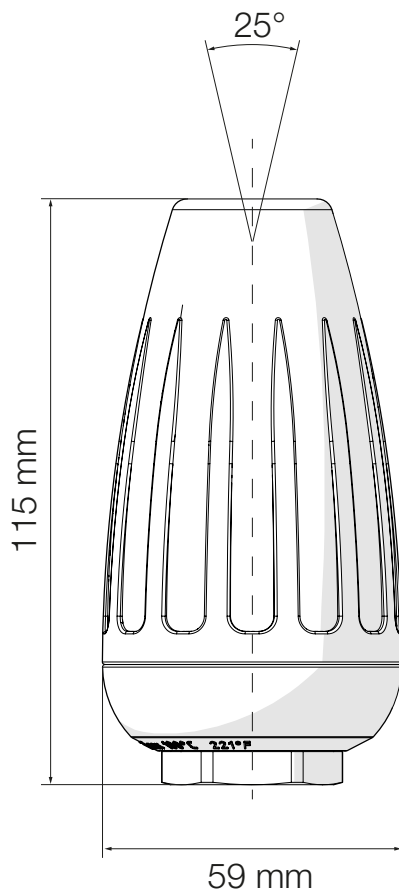


**Marine**

**400 bar**

**Besonderheiten**

**Mehr Infos**



## Technische Daten

Betriebsdruck max.:	400 bar
Spritzwinkel:	25°
Temperatur max.:	90 °C
Lager:	Keramik
Düse:	Keramik
Düßengröße:	020-200
Durchfluss max.:	92 l/min
Länge / Dm.:	115 / Ø 59 mm
Gewicht:	0,8 kg
Anschlussgewinde:	G 1/4" IG

# RA30-115



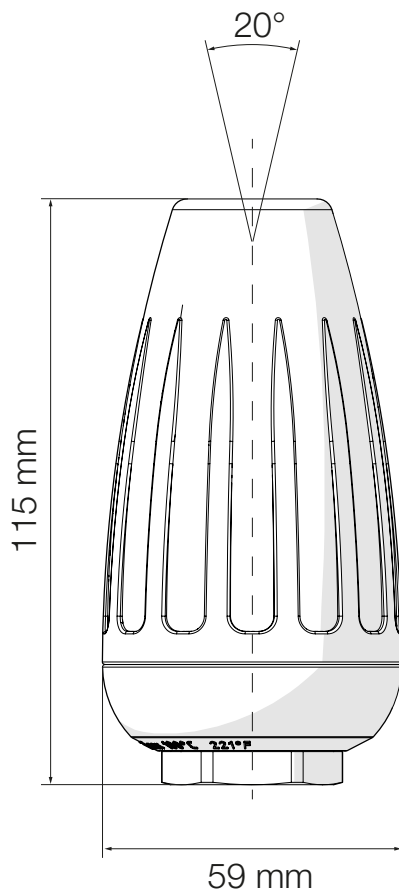
**Marine**

**400 bar**

## Besonderheiten

- Höhere Abtragsleistung

## Mehr Infos



## Technische Daten

Betriebsdruck max.:	400 bar
Spritzwinkel:	20°
Temperatur max.:	90 °C
Lager:	Keramik
Düse:	Keramik
Düßengröße:	020 - 060
Durchfluss max.:	26 l/min
Länge / Dm.:	115 / Ø 59 mm
Gewicht:	0,8 kg
Anschlussgewinde:	G 1/4" IG

# RA30-120

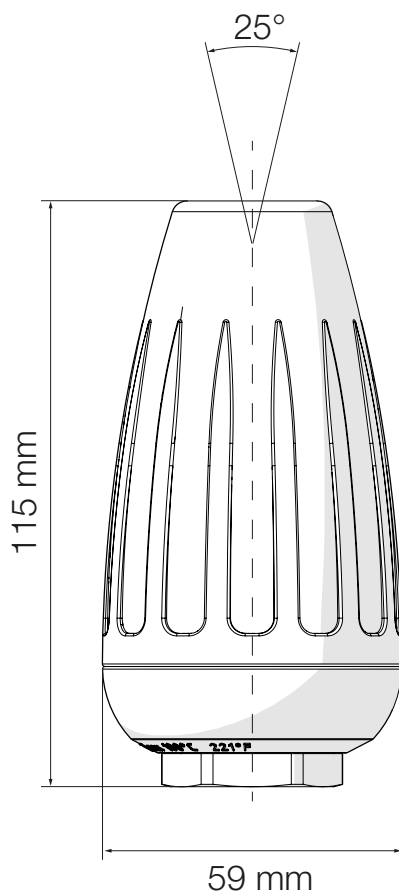


**Marine**

**400 bar**

**Besonderheiten**

**Mehr Infos**



## Technische Daten

Betriebsdruck max.:	400 bar
Spritzwinkel:	25°
Temperatur max.:	150 °C
Lager:	Keramik
Düse:	Keramik
Düßengröße:	020 - 200
Durchfluss max.:	86 l/min
Länge / Dm.:	115 / Ø 59 mm
Gewicht:	0,8 kg
Anschlussgewinde:	G 1/4" IG

# RB35-150

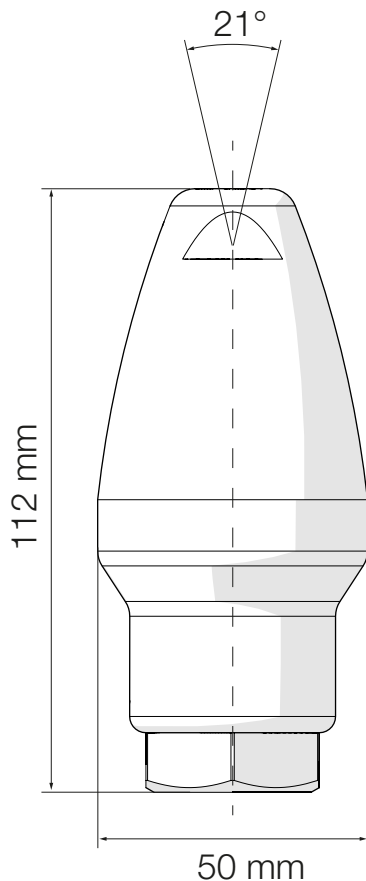


**Marine**

**600 bar**

**Besonderheiten**

**Mehr Infos**



## Technische Daten

Betriebsdruck max.:	600 bar
Spritzwinkel:	21°
Temperatur max.:	100 °C
Lager:	Hartmetall
Düse:	Hartmetall
Düßengröße:	014-160
Durchfluss max.:	89 l/min
Länge / Dm.:	112 / Ø 50 mm
Gewicht:	0,7 kg
Anschlussgewinde:	G 1/4" IG

# RA35-155

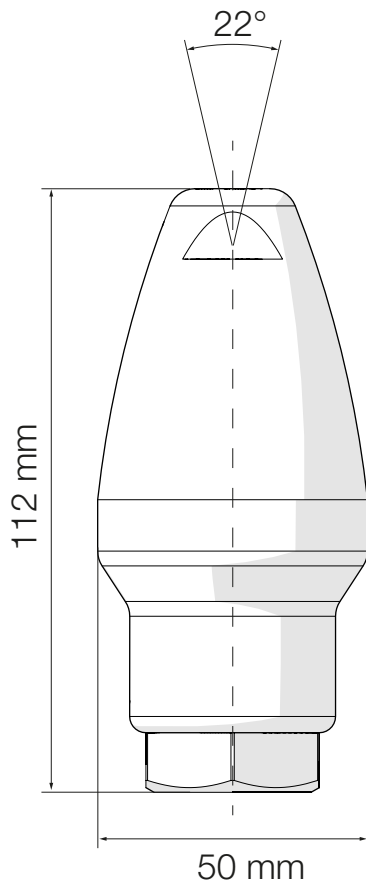


**Marine**

**600 bar**

**Besonderheiten**

**Mehr Infos**



## Technische Daten

Betriebsdruck max.:	600 bar
Spritzwinkel:	22°
Temperatur max.:	100 °C
Lager:	Keramik
Düse:	Keramik
Düßengröße:	020-120
Durchfluss max.:	67 l/min
Länge / Dm.:	112 / Ø 50 mm
Gewicht:	0,7 kg
Anschlussgewinde:	G 1/4" IG



# RB35-160

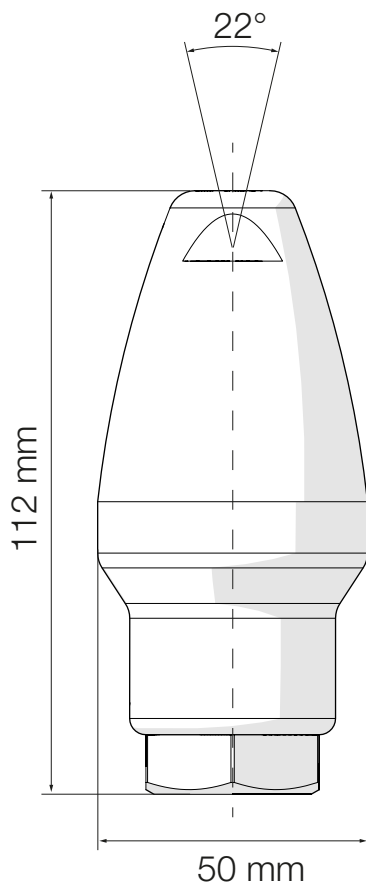


**Marine**

**600 bar**

**Besonderheiten**

**Mehr Infos**



## Technische Daten

Betriebsdruck max.:	600 bar
Spritzwinkel:	22°
Temperatur max.:	150 °C
Lager:	Hartmetall
Düse:	Hartmetall
Düßengröße:	014-160
Durchfluss max.:	89 l/min
Länge / Dm.:	112 / Ø 50 mm
Gewicht:	0,7 kg
Anschlussgewinde:	G 1/4" IG

# RB35-165



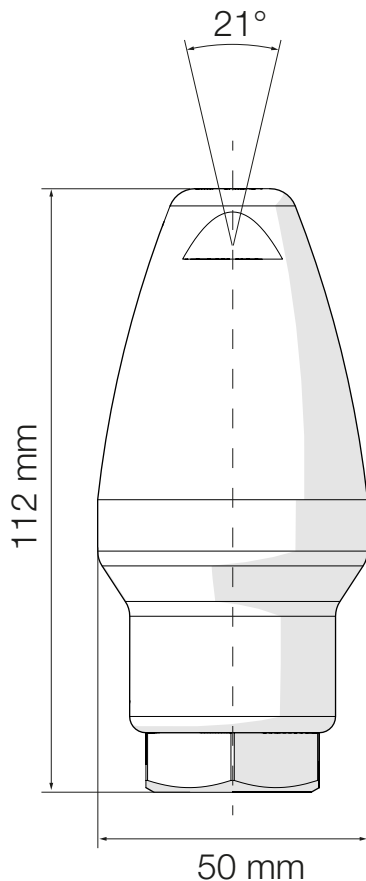
**Marine**

**600 bar**

## Besonderheiten

- ▶ Flexible Einbaurichtung
- ▶ Schmutzresistent

## Mehr Infos



## Technische Daten

Betriebsdruck max.:	600 bar
Spritzwinkel:	21°
Temperatur max.:	150 °C
Lager:	Hartmetall
Düse:	Hartmetall
Düßengröße:	020-075
Durchfluss max.:	42 l/min
Länge / Dm.:	112 / Ø 50 mm
Gewicht:	0,7 kg
Anschlussgewinde:	G 1/4" IG

# RA35-195



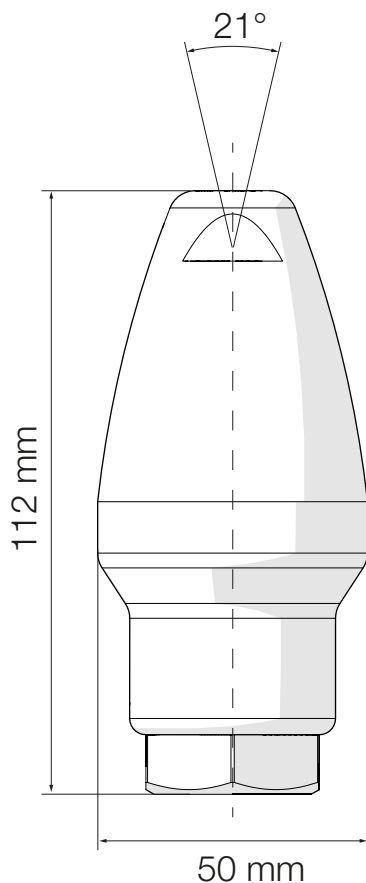
**Marine**

**600 bar**

## Besonderheiten

- ▶ Flexible Einbaurichtung
- ▶ Schmutzresistent

## Mehr Infos



## Technische Daten

Betriebsdruck max.:	600 bar
Spritzwinkel:	21°
Temperatur max.:	150 °C
Lager:	Keramik
Düse:	Keramik
Düßengröße:	020
Durchfluss max.:	11 l/min
Länge / Dm.:	112 / Ø 50 mm
Gewicht:	0,7 kg
Anschlussgewinde:	G 1/4" IG

# RB45-115



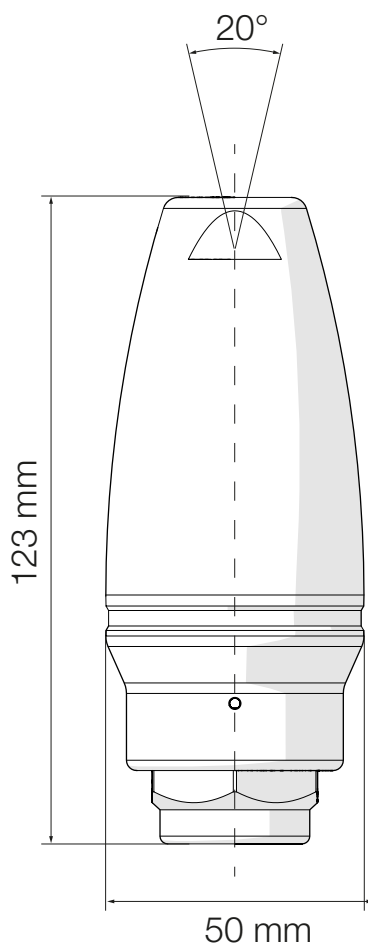
**Marine**

**800 bar**

## Besonderheiten

- Flexible Einbaurichtung

## Mehr Infos



## Technische Daten

Betriebsdruck max.:	800 bar
Spritzwinkel:	20°
Temperatur max.:	90 °C
Lager:	Hartmetall
Düse:	Hartmetall
Düßengröße:	020 - 100
Durchfluss max.:	12 l/min
Länge / Dm.:	123 / Ø 50 mm
Gewicht:	1,0 kg
Anschlussgewinde:	G 1/4" IG

# RB45-125



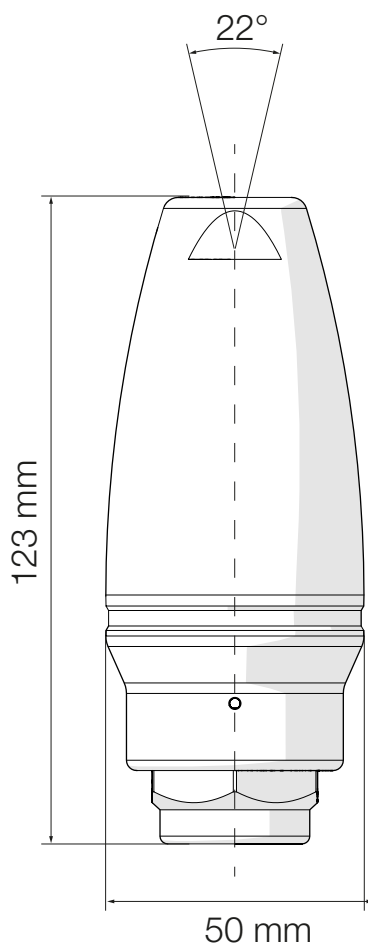
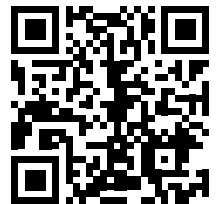
**Marine**

**800 bar**

## Besonderheiten

- ▶ Flexible Einbaurichtung
- ▶ Schmutzresistent
- ▶ erhöhte Arbeitssicherheit durch Softstart

**Mehr Infos**



## Technische Daten

Betriebsdruck max.:	800 bar
Spritzwinkel:	22°
Temperatur max.:	150 °C
Lager:	Hartmetall
Düse:	Hartmetall
Düßengröße:	020 - 120
Durchfluss max.:	72 l/min
Länge / Dm.:	123 / Ø 50 mm
Gewicht:	1,0 kg
Anschlussgewinde:	G 1/4" IG

# RB45-130



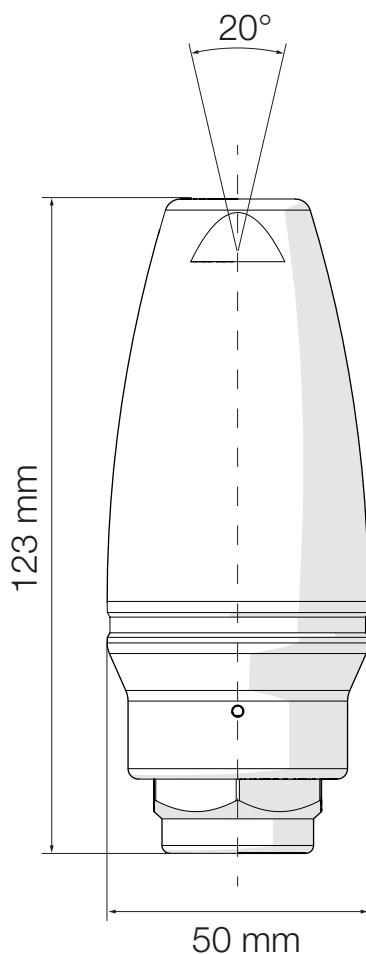
**Marine**

**800 bar**

## Besonderheiten

- ▶ Flexible Einbaurichtung
- ▶ Schmutzresistent

## Mehr Infos



## Technische Daten

Betriebsdruck max.:	800 bar
Spritzwinkel:	20°
Temperatur max.:	90 °C
Lager:	Hartmetall
Düse:	Hartmetall
Düßengröße:	020 - 090
Durchfluss max.:	58 l/min
Länge / Dm.:	123 / Ø 50 mm
Gewicht:	1,0 kg
Anschlussgewinde:	G 1/4" IG

# RB55-120



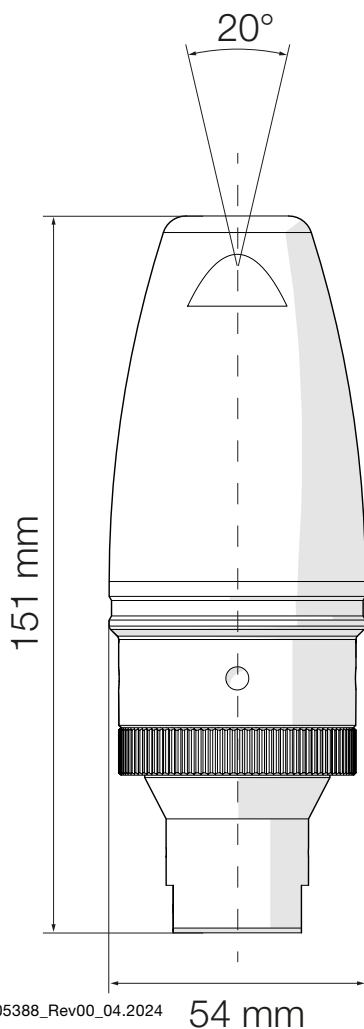
**Marine**

**1000 bar**

## Besonderheiten

- Flexible Einbaurichtung

## Mehr Infos



## Technische Daten

Betriebsdruck max.:	1000 bar
Spritzwinkel:	20°
Temperatur max.:	90 °C
Lager:	Hartmetall
Düse:	Hartmetall
Düßengröße:	014 - 110
Durchfluss max.:	58 l/min
Länge / Dm.:	151 / Ø 54 mm
Gewicht:	1,4 kg
Anschlussgewinde:	G 1/4" IG

# RB55-125



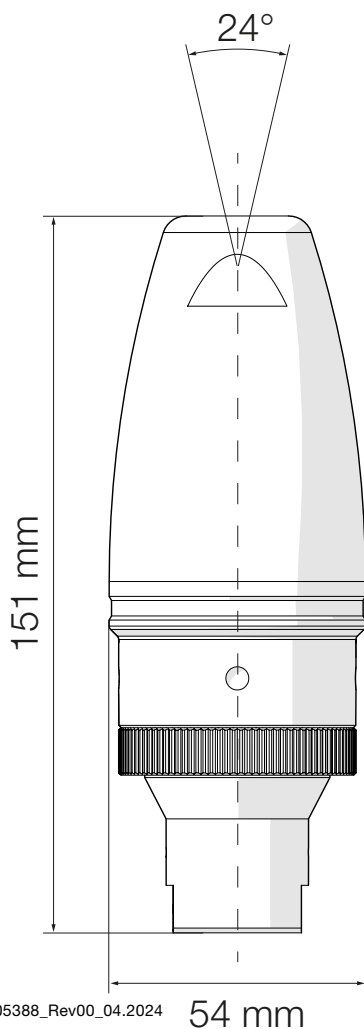
**Marine**

**1000 bar**

## Besonderheiten

- ▶ Flexible Einbaurichtung
- ▶ Schmutzresistent
- ▶ erhöhte Arbeitssicherheit durch Softstart

## Mehr Infos



## Technische Daten

Betriebsdruck max.:	1000 bar
Spritzwinkel:	24°
Temperatur max.:	90 °C
Lager:	Hartmetall
Düse:	Hartmetall
Düßengröße:	014 - 110
Durchfluss max.:	79 l/min
Länge / Dm.:	151 / Ø 54 mm
Gewicht:	1,4 kg
Anschlussgewinde:	G 1/4" IG



# RB55-130



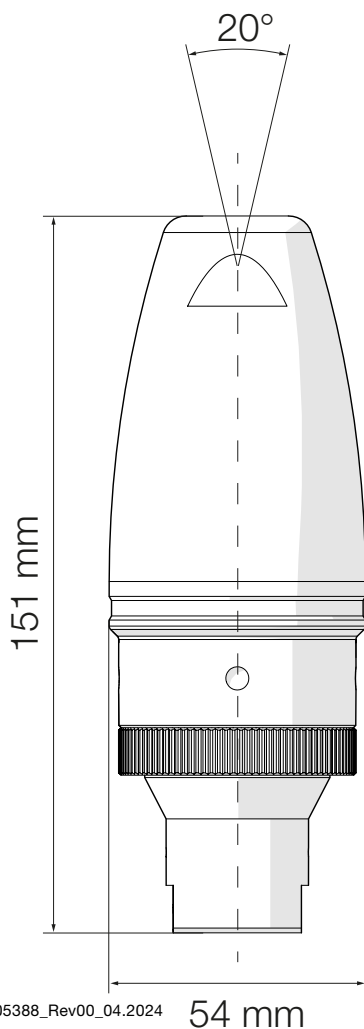
**Marine**

**1000 bar**

## Besonderheiten

- Flexible Einbaurichtung

## Mehr Infos



## Technische Daten

Betriebsdruck max.:	1000 bar
Spritzwinkel:	20°
Temperatur max.:	90 °C
Lager:	Hartmetall
Düse:	Hartmetall
Düßengröße:	014 - 110
Durchfluss max.:	79 l/min
Länge / Dm.:	151 / Ø 54 mm
Gewicht:	1,5 kg
Anschlussgewinde:	G 1/4" IG

# RB55-135



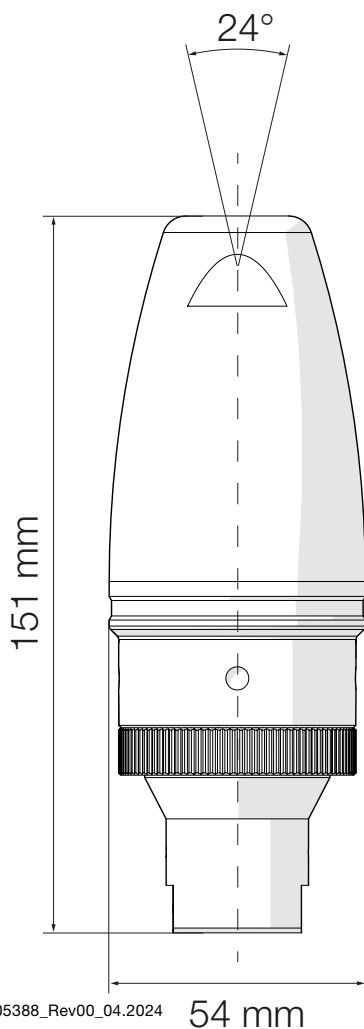
**Marine**

**1000 bar**

## Besonderheiten

- ▶ Flexible Einbaurichtung
- ▶ Schmutzresistent

## Mehr Infos



## Technische Daten

Betriebsdruck max.:	1000 bar
Spritzwinkel:	24°
Temperatur max.:	90 °C
Lager:	Hartmetall
Düse:	Hartmetall
Düßengröße:	014 - 110
Durchfluss max.:	79 l/min
Länge / Dm.:	151 / Ø 54 mm
Gewicht:	1,5 kg
Anschlussgewinde:	G 1/4" IG



## Industriereinigung

**In unserem Sortiment finden Sie eine umfangreiche Auswahl an hochwertigen Rotordüsen, Pendeldüsen und Multifunktionsdüsen, die speziell für die Anforderungen der Industriereinigung entwickelt wurden.**

TEV Jäger GmbH legt großen Wert auf Qualität, Zuverlässigkeit und Effizienz. Unsere Düsen sind darauf ausgelegt, selbst den anspruchsvollsten Reinigungsanforderungen gerecht zu werden und dabei innovative Lösungen zu bieten.

Entdecken Sie in unserem Katalog eine vielfältige Auswahl an Düsen, die eine optimale

Reinigungsleistung gewährleisten und gleichzeitig auf die spezifischen Bedürfnisse der Industriereinigung zugeschnitten sind.

Bei Fragen und für individuelle Beratung stehen wir Ihnen jederzeit gerne zur Verfügung. Ihr TEV Jäger GmbH Team.

**Mehr Infos**



# RA16-100

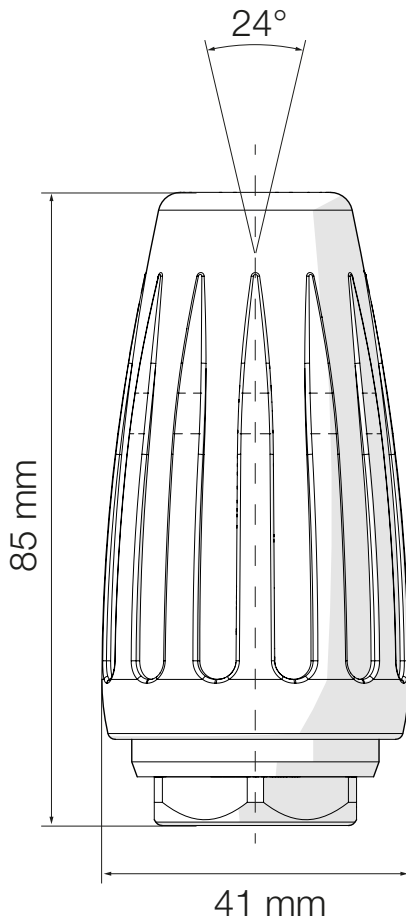


**Industriereinigung**

**255 bar**

**Besonderheiten**

**Mehr Infos**



## Technische Daten

Betriebsdruck max.:	255 bar
Spritzwinkel:	24°
Temperatur max.:	90 °C
Lager:	Keramik
Düse:	Keramik
Düßengröße:	020-120
Durchfluss max.:	44 l/min
Länge / Dm.:	85 / Ø 41 mm
Gewicht:	0,3 kg
Anschlussgewinde:	G 1/4" IG

# RA16-110



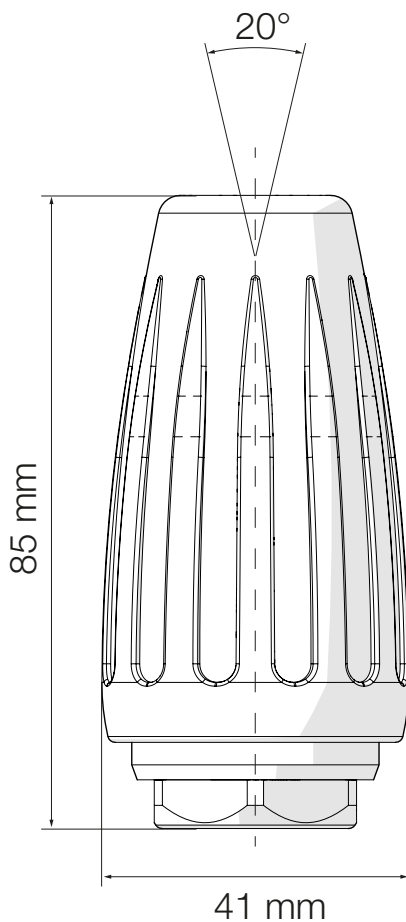
**Industriereinigung**

**255 bar**

## Besonderheiten

- ▶ Flexible Einbaurichtung
- ▶ Schmutzresistent

## Mehr Infos



## Technische Daten

Betriebsdruck max.:	255 bar
Spritzwinkel:	20°
Temperatur max.:	90 °C
Lager:	Keramik
Düse:	Keramik
Düßengröße:	020-100
Durchfluss max.:	36 l/min
Länge / Dm.:	85 / Ø 41 mm
Gewicht:	0,3 kg
Anschlussgewinde:	G 1/4" IG

# RA16-115



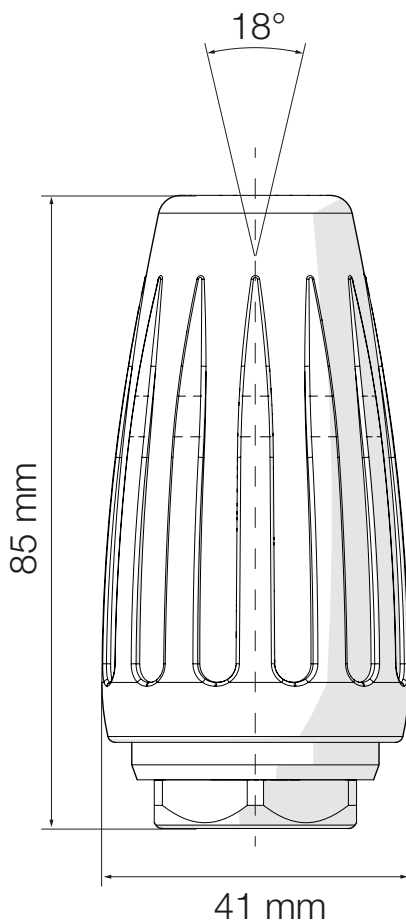
**Industriereinigung**

**255 bar**

## Besonderheiten

- Flexible Einbaurichtung

## Mehr Infos



## Technische Daten

Betriebsdruck max.:	255 bar
Spritzwinkel:	18°
Temperatur max.:	90 °C
Lager:	Keramik
Düse:	Keramik
Düßengröße:	020-110
Durchfluss max.:	40 l/min
Länge / Dm.:	85 / Ø 41 mm
Gewicht:	0,3 kg
Anschlussgewinde:	G 1/4" IG

# RA16-125



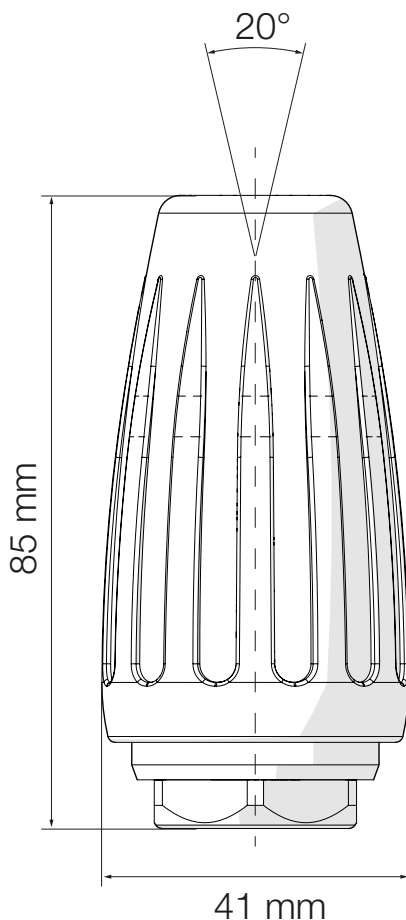
**Industriereinigung**

**255 bar**

## Besonderheiten

- Flexible Einbaurichtung

## Mehr Infos



## Technische Daten

Betriebsdruck max.:	255 bar
Spritzwinkel:	20°
Temperatur max.:	90 °C
Lager:	Keramik
Düse:	Keramik
Düßengröße:	020-100
Durchfluss max.:	36 l/min
Länge / Dm.:	85 / Ø 41 mm
Gewicht:	0,3 kg
Anschlussgewinde:	G 1/4" IG

# RA16-130



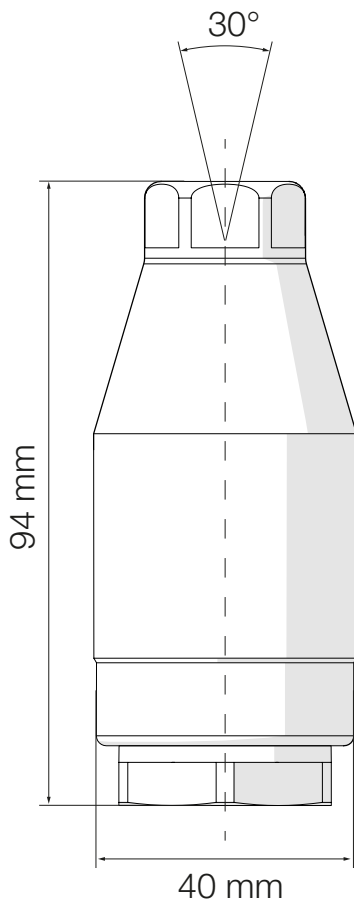
**Industriereinigung**

**255 bar**

## Besonderheiten

- Flexible Einbaurichtung

## Mehr Infos



## Technische Daten

Betriebsdruck max.:	255 bar
Spritzwinkel:	30°
Temperatur max.:	90 °C
Lager:	Keramik
Düse:	Keramik
Düßengröße:	020-085
Durchfluss max.:	31 l/min
Länge / Dm.:	94 / Ø 40 mm
Gewicht:	0,5 kg
Anschlussgewinde:	G 1/4" IG



# RA16-135



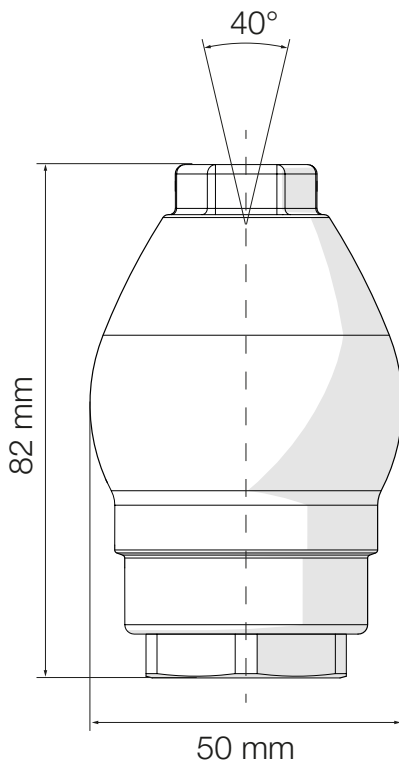
**Industriereinigung**

**255 bar**

## Besonderheiten

- Flexible Einbaurichtung

## Mehr Infos



## Technische Daten

Betriebsdruck max.:	255 bar
Spritzwinkel:	40°
Temperatur max.:	90 °C
Lager:	Keramik
Düse:	Keramik
Düßengröße:	020-055
Durchfluss max.:	20 l/min
Länge / Dm.:	82 / Ø 50 mm
Gewicht:	0,5 kg
Anschlussgewinde:	G 1/4" IG

# RA16-140



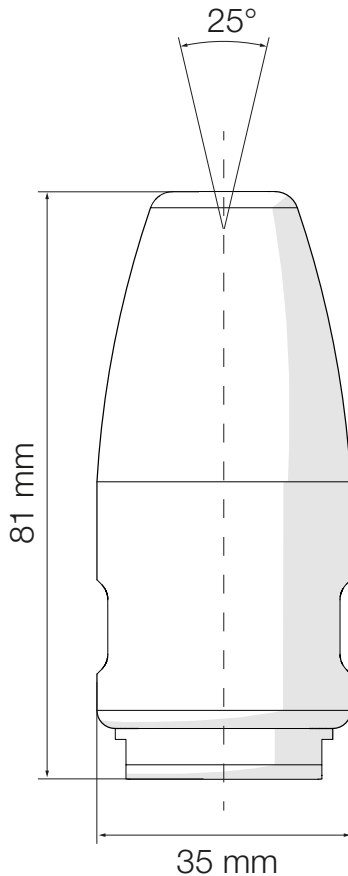
**Industriereinigung**

**255 bar**

## Besonderheiten

- Flexible Einbaurichtung

## Mehr Infos



## Technische Daten

Betriebsdruck max.:	255 bar
Spritzwinkel:	25°
Temperatur max.:	90 °C
Lager:	Keramik
Düse:	Keramik
Düßengröße:	020 - 120
Durchfluss max.:	44 l/min
Länge / Dm.:	81 / Ø 35 mm
Gewicht:	0,3 kg
Anschlussgewinde:	G 1/4" IG

# RA16-175



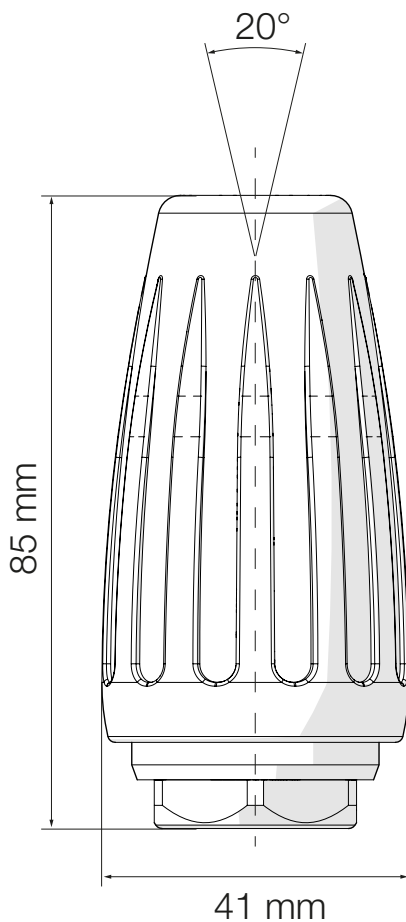
**Industriereinigung**

**255 bar**

## Besonderheiten

- Flexible Einbaurichtung

## Mehr Infos



## Technische Daten

Betriebsdruck max.:	255 bar
Spritzwinkel:	24°
Temperatur max.:	90 °C
Lager:	Keramik
Düse:	Keramik
Düßengröße:	020-120
Durchfluss max.:	44 l/min
Länge / Dm.:	82 / Ø 50 mm
Gewicht:	0,5 kg
Anschlussgewinde:	G 1/4" IG

# RA16-220

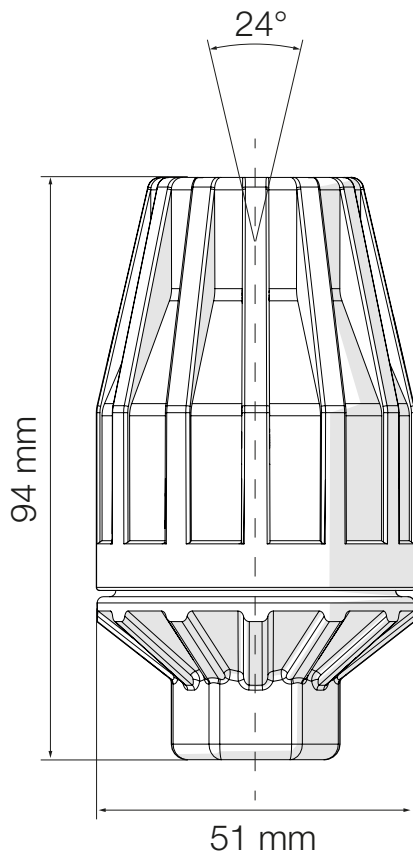


**Industriereinigung**

**255 bar**

**Besonderheiten**

**Mehr Infos**



## Technische Daten

Betriebsdruck max.:	255 bar
Spritzwinkel:	20°
Temperatur max.:	90 °C
Lager:	Keramik
Düse:	Keramik
Düßengröße:	040-110
Durchfluss max.:	40 l/min
Länge / Dm.:	94 / Ø 51 mm
Gewicht:	0,5 kg
Anschlussgewinde:	G 1/4" IG

# RA18-100



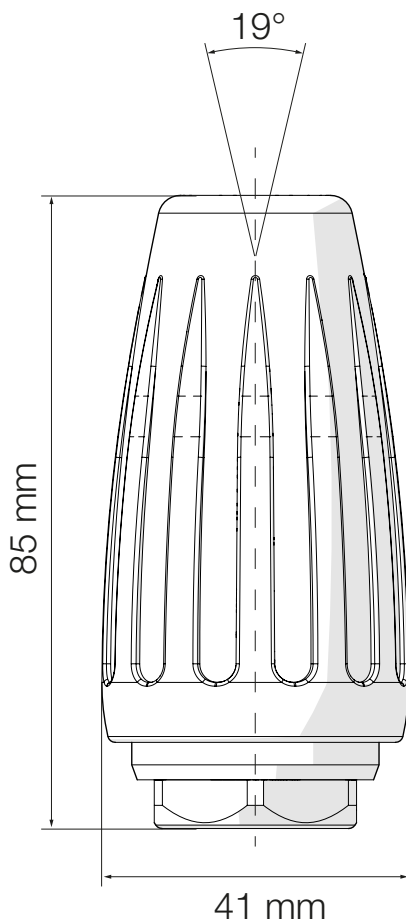
**Industriereinigung**

**280 bar**

## Besonderheiten

- ▶ Flexible Einbaurichtung
- ▶ Schmutzresistent

## Mehr Infos



## Technische Daten

Betriebsdruck max.:	280 bar
Spritzwinkel:	19°
Temperatur max.:	90 °C
Lager:	Keramik
Düse:	Keramik
Düßengröße:	025-085
Durchfluss max.:	32 l/min
Länge / Dm.:	85 / Ø 41 mm
Gewicht:	0,3 kg
Anschlussgewinde:	G 1/4" IG

# RA21-100

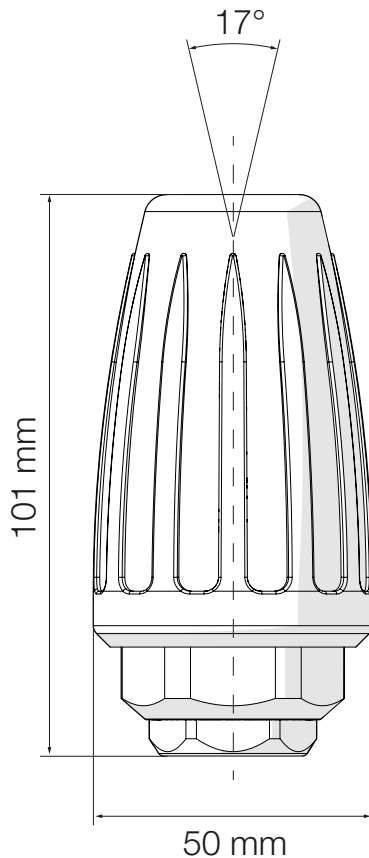


**Industriereinigung**

**310 bar**

**Besonderheiten**

**Mehr Infos**



## Technische Daten

Betriebsdruck max.:	310 bar
Spritzwinkel:	17°
Temperatur max.:	90 °C
Lager:	Keramik
Düse:	Keramik
Düßengröße:	020 - 060
Durchfluss max.:	24 l/min
Länge / Dm.:	101 / Ø 50 mm
Gewicht:	0,5 kg
Anschlussgewinde:	G 1/4" IG

# RA30-100

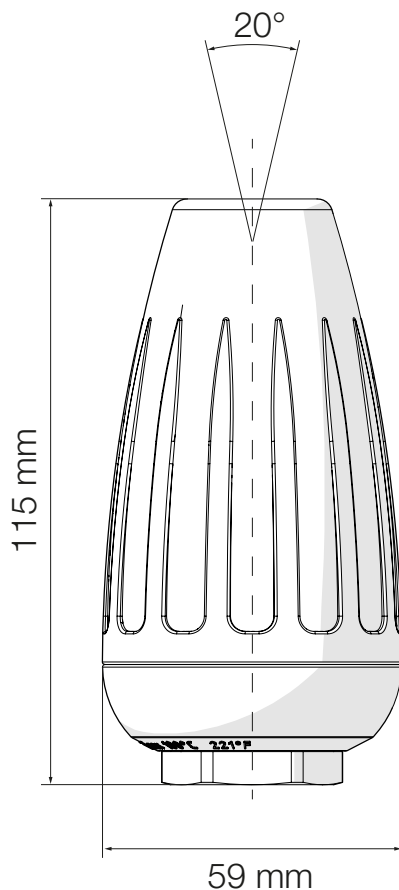


**Industriereinigung**

**400 bar**

**Besonderheiten**

**Mehr Infos**



## Technische Daten

Betriebsdruck max.:	400 bar
Spritzwinkel:	20°
Temperatur max.:	90 °C
Lager:	Keramik
Düse:	Keramik
Düßengröße:	020 - 200
Durchfluss max.:	86 l/min
Länge / Dm.:	115 / Ø 59 mm
Gewicht:	0,8 kg
Anschlussgewinde:	G 1/4" IG

# RA30-110

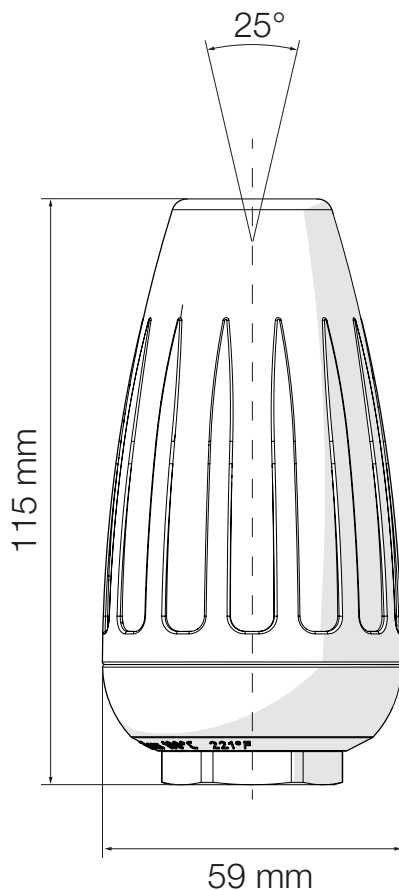


**Industriereinigung**

**400 bar**

**Besonderheiten**

**Mehr Infos**



## Technische Daten

Betriebsdruck max.:	400 bar
Spritzwinkel:	25°
Temperatur max.:	90 °C
Lager:	Keramik
Düse:	Keramik
Düßengröße:	020-200
Durchfluss max.:	92 l/min
Länge / Dm.:	115 / Ø 59 mm
Gewicht:	0,8 kg
Anschlussgewinde:	G 1/4" IG



# RA30-115



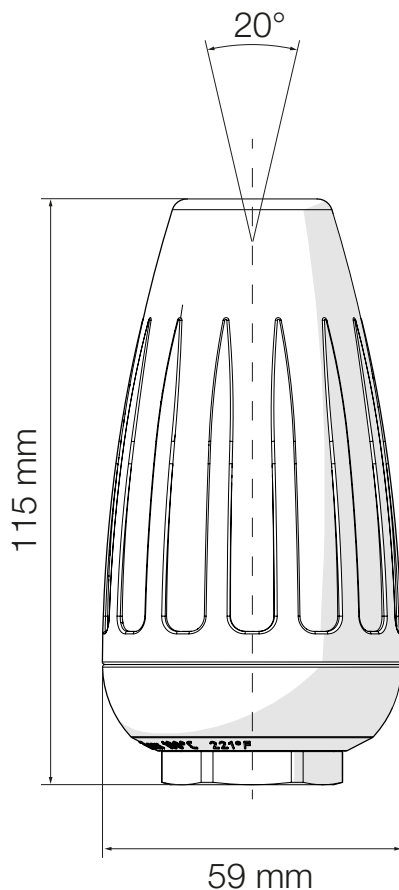
**Industriereinigung**

**400 bar**

## Besonderheiten

- Höhere Abtragsleistung

## Mehr Infos



## Technische Daten

Betriebsdruck max.:	400 bar
Spritzwinkel:	20°
Temperatur max.:	90 °C
Lager:	Keramik
Düse:	Keramik
Düßengröße:	020 - 060
Durchfluss max.:	26 l/min
Länge / Dm.:	115 / Ø 59 mm
Gewicht:	0,8 kg
Anschlussgewinde:	G 1/4" IG

# RA30-120

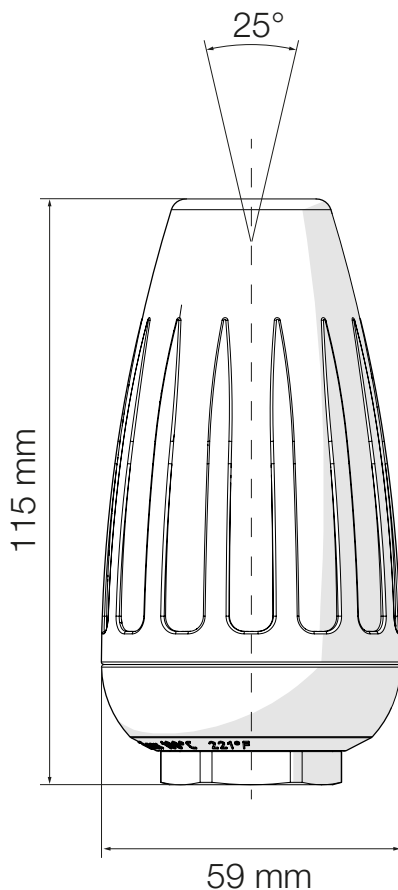


**Industriereinigung**

**400 bar**

**Besonderheiten**

**Mehr Infos**



## Technische Daten

Betriebsdruck max.:	400 bar
Spritzwinkel:	25°
Temperatur max.:	150 °C
Lager:	Keramik
Düse:	Keramik
Düßengröße:	020 - 200
Durchfluss max.:	86 l/min
Länge / Dm.:	115 / Ø 59 mm
Gewicht:	0,8 kg
Anschlussgewinde:	G 1/4" IG

# RB35-150

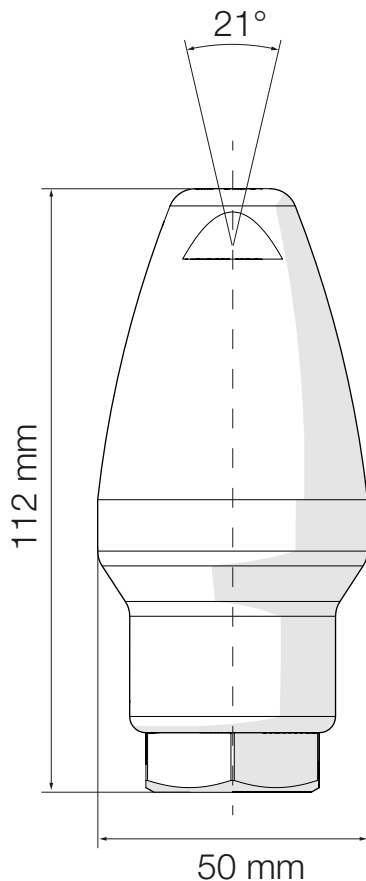
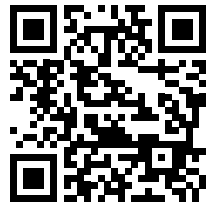


**Industriereinigung**

**600 bar**

**Besonderheiten**

**Mehr Infos**



## Technische Daten

Betriebsdruck max.:	600 bar
Spritzwinkel:	21°
Temperatur max.:	100 °C
Lager:	Hartmetall
Düse:	Hartmetall
Düßengröße:	014-160
Durchfluss max.:	89 l/min
Länge / Dm.:	112 / Ø 50 mm
Gewicht:	0,7 kg
Anschlussgewinde:	G 1/4" IG

# RA35-155

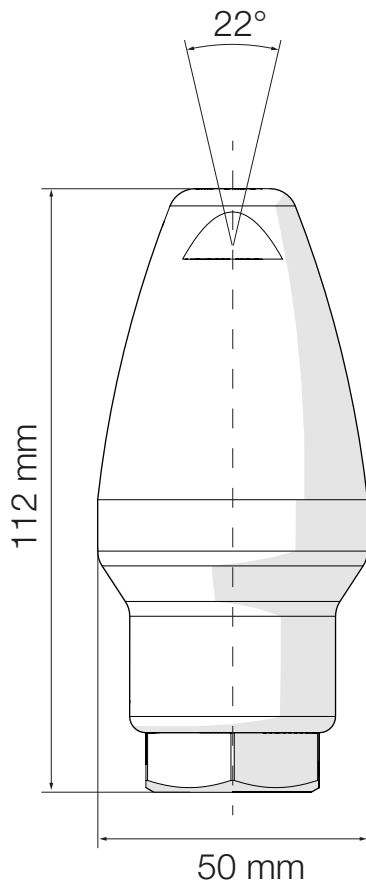


**Industriereinigung**

**600 bar**

**Besonderheiten**

**Mehr Infos**



## Technische Daten

Betriebsdruck max.:	600 bar
Spritzwinkel:	22°
Temperatur max.:	100 °C
Lager:	Keramik
Düse:	Keramik
Düßengröße:	020-120
Durchfluss max.:	67 l/min
Länge / Dm.:	112 / Ø 50 mm
Gewicht:	0,7 kg
Anschlussgewinde:	G 1/4" IG

# RB35-160

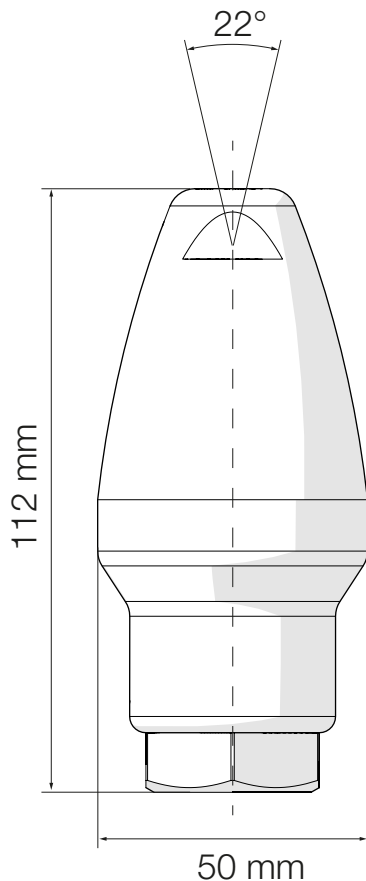


**Industriereinigung**

**600 bar**

**Besonderheiten**

**Mehr Infos**



## Technische Daten

Betriebsdruck max.:	600 bar
Spritzwinkel:	22°
Temperatur max.:	150 °C
Lager:	Hartmetall
Düse:	Hartmetall
Düßengröße:	014-160
Durchfluss max.:	89 l/min
Länge / Dm.:	112 / Ø 50 mm
Gewicht:	0,7 kg
Anschlussgewinde:	G 1/4" IG

# RB35-165



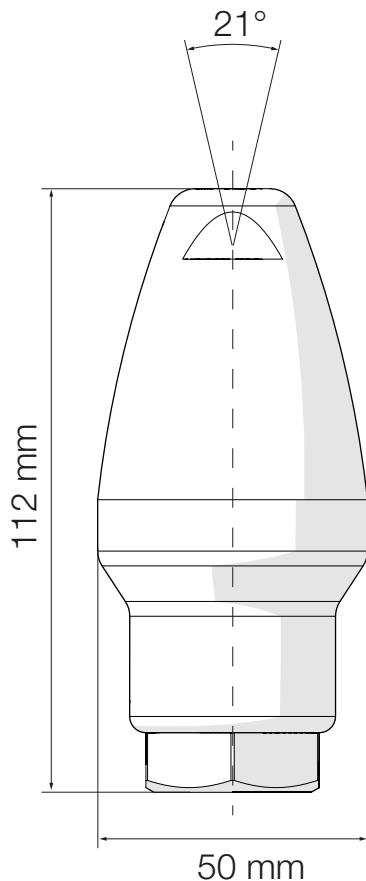
**Industriereinigung**

**600 bar**

## Besonderheiten

- ▶ Flexible Einbaurichtung
- ▶ Schmutzresistent

## Mehr Infos



## Technische Daten

Betriebsdruck max.:	600 bar
Spritzwinkel:	21°
Temperatur max.:	150 °C
Lager:	Hartmetall
Düse:	Hartmetall
Düßengröße:	020-075
Durchfluss max.:	42 l/min
Länge / Dm.:	112 / Ø 50 mm
Gewicht:	0,7 kg
Anschlussgewinde:	G 1/4" IG

# RA35-195



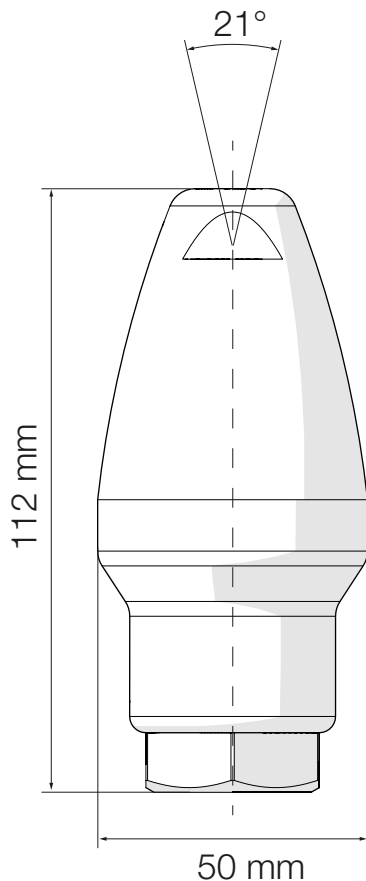
**Industriereinigung**

**600 bar**

## Besonderheiten

- ▶ Flexible Einbaurichtung
- ▶ Schmutzresistent

## Mehr Infos



## Technische Daten

Betriebsdruck max.:	600 bar
Spritzwinkel:	21°
Temperatur max.:	150 °C
Lager:	Keramik
Düse:	Keramik
Düßengröße:	020
Durchfluss max.:	11 l/min
Länge / Dm.:	112 / Ø 50 mm
Gewicht:	0,7 kg
Anschlussgewinde:	G 1/4" IG

# RB45-115



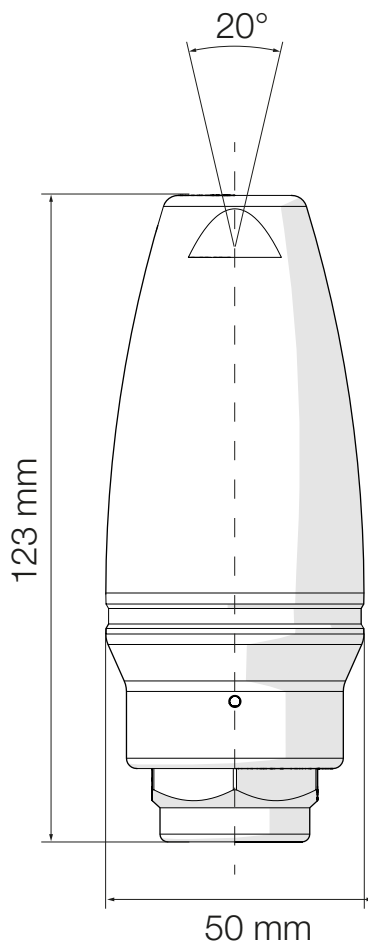
**Industriereinigung**

**800 bar**

## Besonderheiten

- Flexible Einbaurichtung

## Mehr Infos



## Technische Daten

Betriebsdruck max.:	800 bar
Spritzwinkel:	20°
Temperatur max.:	90 °C
Lager:	Hartmetall
Düse:	Hartmetall
Düßengröße:	020 - 100
Durchfluss max.:	65 l/min
Länge / Dm.:	123 / Ø 50 mm
Gewicht:	1,0 kg
Anschlussgewinde:	G 1/4" IG



# RB45-125



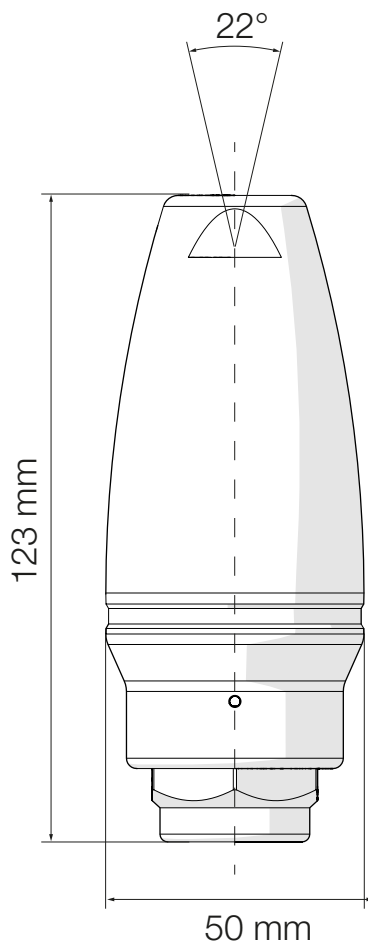
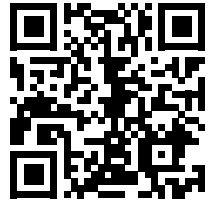
## Industriereinigung

800 bar

## Besonderheiten

- ▶ Flexible Einbaurichtung
- ▶ Schmutzresistent
- ▶ erhöhte Arbeitssicherheit durch Softstart

## Mehr Infos



## Technische Daten

Betriebsdruck max.:	800 bar
Spritzwinkel:	22°
Temperatur max.:	150 °C
Lager:	Hartmetall
Düse:	Hartmetall
Düßengröße:	020 - 120
Durchfluss max.:	77 l/min
Länge / Dm.:	123 / Ø 50 mm
Gewicht:	1,0 kg
Anschlussgewinde:	G 1/4" IG

# RB45-130



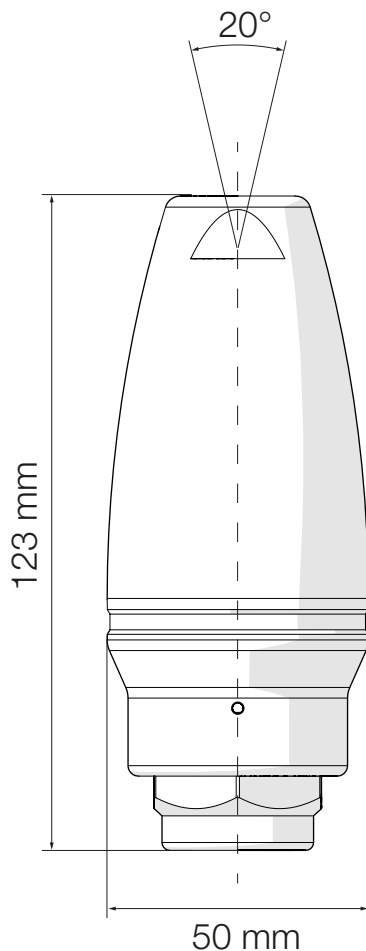
**Industriereinigung**

**800 bar**

## Besonderheiten

- ▶ Flexible Einbaurichtung
- ▶ Schmutzresistent

## Mehr Infos



## Technische Daten

Betriebsdruck max.:	800 bar
Spritzwinkel:	20°
Temperatur max.:	90 °C
Lager:	Hartmetall
Düse:	Hartmetall
Düßengröße:	020 - 090
Durchfluss max.:	58 l/min
Länge / Dm.:	123 / Ø 50 mm
Gewicht:	1,0 kg
Anschlussgewinde:	G 1/4" IG

# RB55-120



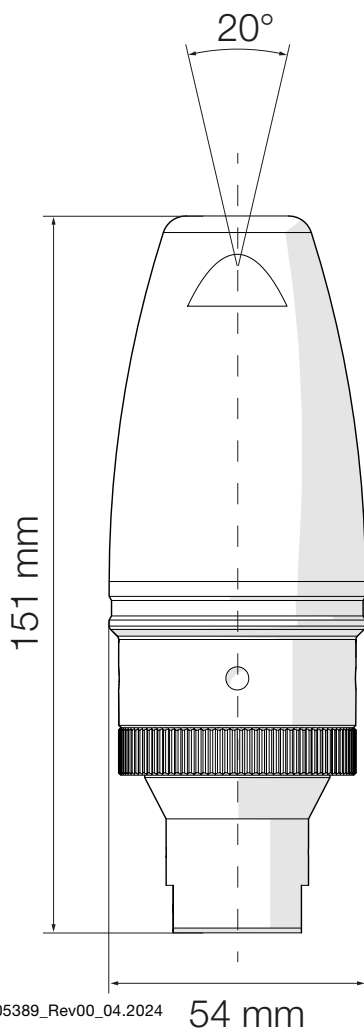
**Industriereinigung**

**1000 bar**

## Besonderheiten

- Flexible Einbaurichtung

## Mehr Infos



## Technische Daten

Betriebsdruck max.:	1000 bar
Spritzwinkel:	20°
Temperatur max.:	90 °C
Lager:	Hartmetall
Düse:	Hartmetall
Düßengröße:	014 - 110
Durchfluss max.:	79 l/min
Länge / Dm.:	151 / Ø 54 mm
Gewicht:	1,4 kg
Anschlussgewinde:	G 1/4" IG

# RB55-125



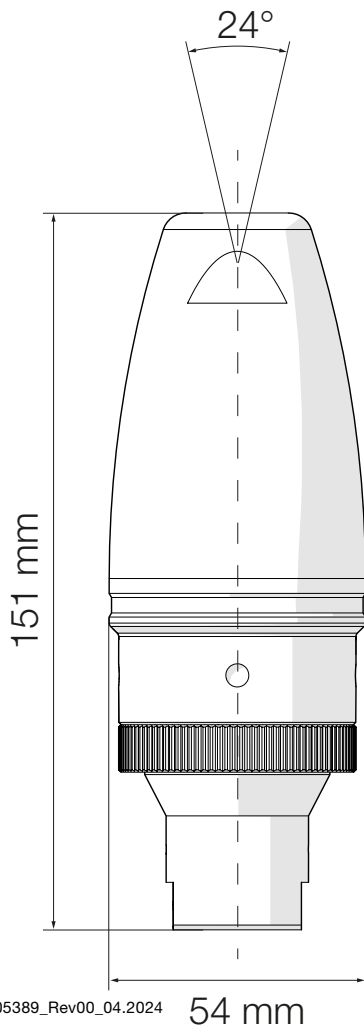
## Industriereinigung

1000 bar

## Besonderheiten

- ▶ Flexible Einbaurichtung
- ▶ Schmutzresistent
- ▶ erhöhte Arbeitssicherheit durch Softstart

## Mehr Infos



## Technische Daten

Betriebsdruck max.:	1000 bar
Spritzwinkel:	24°
Temperatur max.:	90 °C
Lager:	Hartmetall
Düse:	Hartmetall
Düßengröße:	014 - 110
Durchfluss max.:	79 l/min
Länge / Dm.:	151 / Ø 54 mm
Gewicht:	1,4 kg
Anschlussgewinde:	G 1/4" IG

# RB55-130



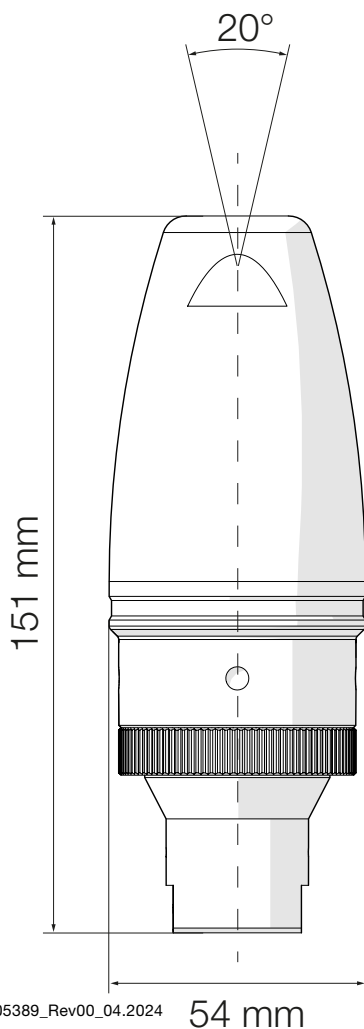
**Industriereinigung**

**1000 bar**

## Besonderheiten

- Flexible Einbaurichtung

## Mehr Infos



## Technische Daten

Betriebsdruck max.:	1000 bar
Spritzwinkel:	20°
Temperatur max.:	90 °C
Lager:	Hartmetall
Düse:	Hartmetall
Düßengröße:	014 - 110
Durchfluss max.:	79 l/min
Länge / Dm.:	151 / Ø 54 mm
Gewicht:	1,5 kg
Anschlussgewinde:	G 1/4" IG

# RB55-135



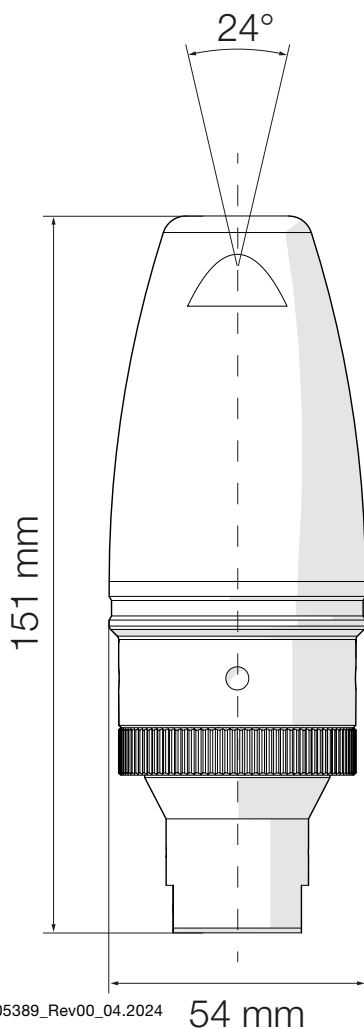
**Industriereinigung**

**1000 bar**

## Besonderheiten

- ▶ Flexible Einbaurichtung
- ▶ Schmutzresistent

## Mehr Infos



## Technische Daten

Betriebsdruck max.:	1000 bar
Spritzwinkel:	24°
Temperatur max.:	90 °C
Lager:	Hartmetall
Düse:	Hartmetall
Düßengröße:	014 - 110
Durchfluss max.:	79 l/min
Länge / Dm.:	151 / Ø 54 mm
Gewicht:	1,5 kg
Anschlussgewinde:	G 1/4" IG

# RB60-115



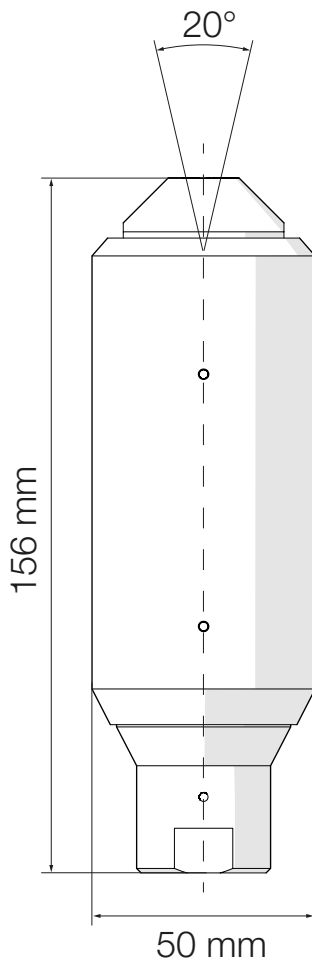
**Industriereinigung**

**1200 bar**

## Besonderheiten

- Flexible Einbaurichtung

## Mehr Infos



## Technische Daten

Betriebsdruck max.:	1200 bar
Spritzwinkel:	20°
Temperatur max.:	90 °C
Lager:	Hartmetall
Düse:	Hartmetall
Düßengröße:	018 - 110
Durchfluss max.:	87 l/min
Länge / Dm.:	156 / Ø 50 mm
Gewicht:	1,5 kg
Anschlussgewinde:	G 1/4" IG

# RB60-125



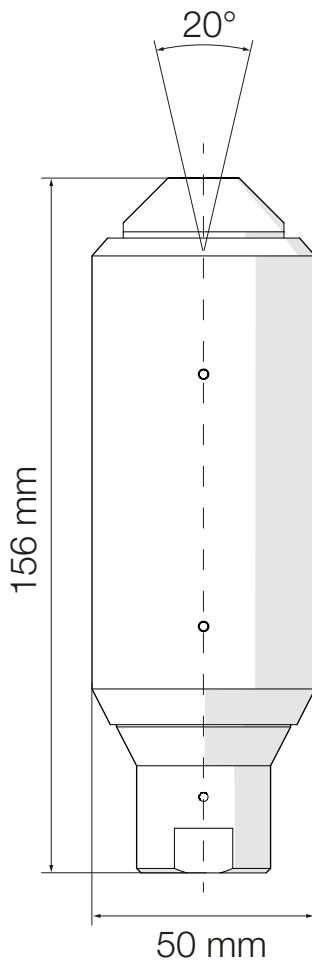
**Industriereinigung**

**1200 bar**

## Besonderheiten

- Flexible Einbaurichtung

## Mehr Infos



## Technische Daten

Betriebsdruck max.:	1200 bar
Spritzwinkel:	20°
Temperatur max.:	90 °C
Lager:	Hartmetall
Düse:	Hartmetall
Düßengröße:	018
Durchfluss max.:	14 l/min
Länge / Dm.:	156 / Ø 50 mm
Gewicht:	1,5 kg
Anschlussgewinde:	G 1/4" IG



# RB65-120



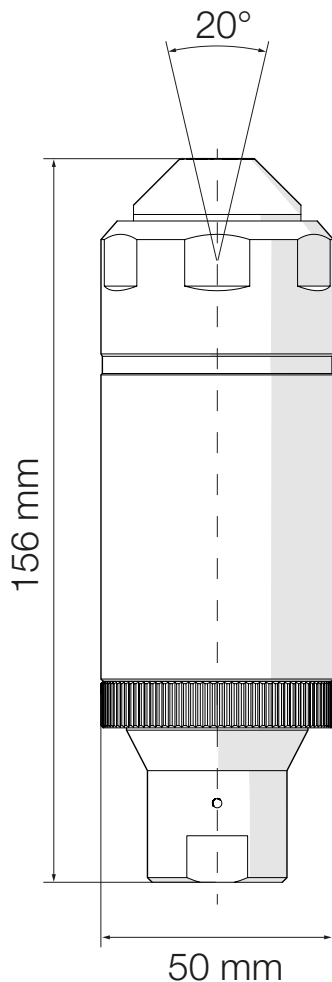
**Industriereinigung**

**1500 bar**

## Besonderheiten

- Flexible Einbaurichtung

## Mehr Infos



## Technische Daten

Betriebsdruck max.:	1500 bar
Spritzwinkel:	20°
Temperatur max.:	90 °C
Lager:	Hartmetall
Düse:	Hartmetall
Düßengröße:	018-110
Durchfluss max.:	97 l/min
Länge / Dm.:	156 / Ø 50 mm
Gewicht:	1,5 kg
Anschlussgewinde:	G 1/4" IG

# RB65-125



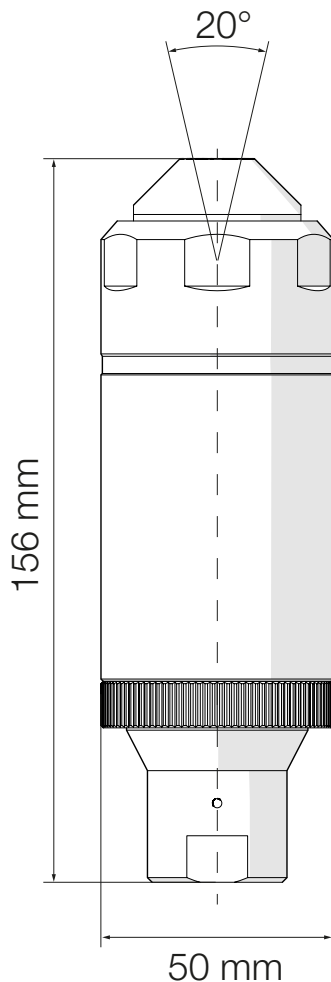
## Industriereinigung

1500 bar

## Besonderheiten

- ▶ Flexible Einbaurichtung
- ▶ Schmutzresistent

## Mehr Infos



## Technische Daten

Betriebsdruck max.:	1500 bar
Spritzwinkel:	20°
Temperatur max.:	150 °C
Lager:	Hartmetall
Düse:	Hartmetall
Düßengröße:	018-110
Durchfluss max.:	97 l/min
Länge / Dm.:	156 / Ø 50 mm
Gewicht:	1,5 kg
Anschlussgewinde:	G 1/4" IG

# RB65-130



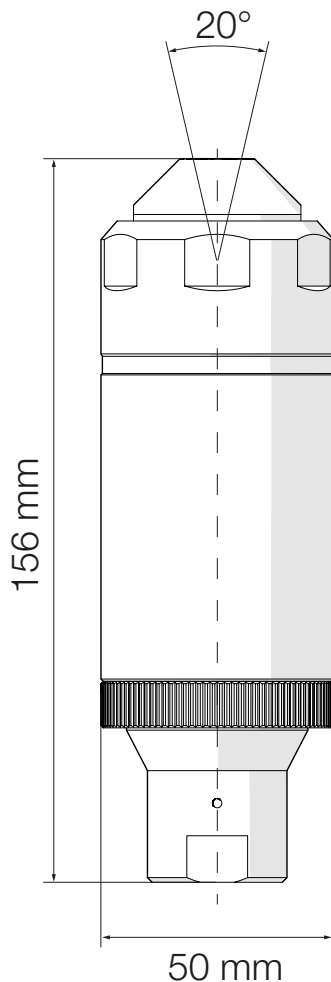
**Industriereinigung**

**1500 bar**

## Besonderheiten

- Flexible Einbaurichtung

## Mehr Infos



## Technische Daten

Betriebsdruck max.:	1500 bar
Spritzwinkel:	20°
Temperatur max.:	90 °C
Lager:	Hartmetall
Düse:	Hartmetall
Düßengröße:	018-110
Durchfluss max.:	97 l/min
Länge / Dm.:	156 / Ø 50 mm
Gewicht:	1,5 kg
Anschlussgewinde:	G 1/4" IG

# RB65-135



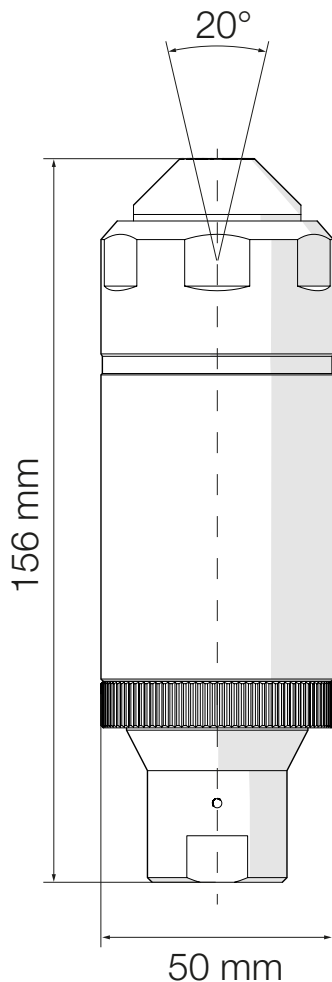
## Industriereinigung

1500 bar

## Besonderheiten

- ▶ Flexible Einbaurichtung
- ▶ Schmutzresistent

## Mehr Infos



## Technische Daten

Betriebsdruck max.:	1500 bar
Spritzwinkel:	20°
Temperatur max.:	150 °C
Lager:	Hartmetall
Düse:	Hartmetall
Düßengröße:	018-110
Durchfluss max.:	97 l/min
Länge / Dm.:	156 / Ø 50 mm
Gewicht:	1,5 kg
Anschlussgewinde:	G 1/4" IG

# RB75-120



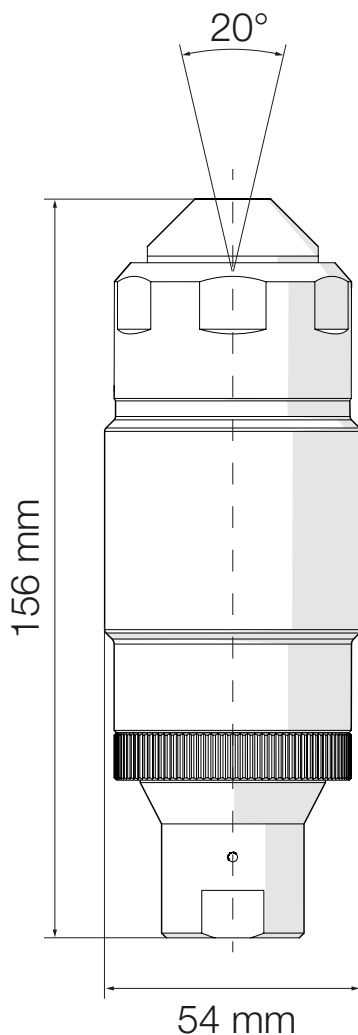
**Industriereinigung**

**2500 bar**

## Besonderheiten

- Flexible Einbaurichtung

## Mehr Infos



## Technische Daten

Betriebsdruck max.:	2500 bar
Spritzwinkel:	20°
Temperatur max.:	90 °C
Lager:	Hartmetall
Düse:	Hartmetall
Düßengröße:	018-110
Durchfluss max.:	über 100 l/min
Länge / Dm.:	156 / Ø 54 mm
Gewicht:	1,6 kg
Anschlussgewinde:	G 1/4" IG

# RB75-125



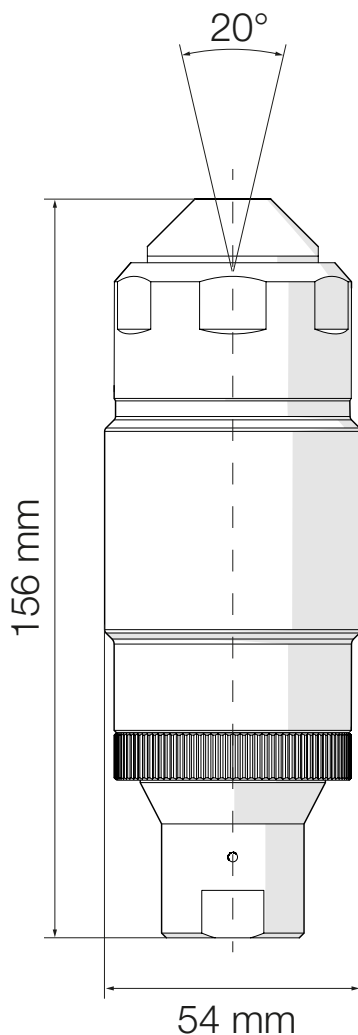
## Industriereinigung

2500 bar

## Besonderheiten

- ▶ Flexible Einbaurichtung
- ▶ Schmutzresistent
- ▶ erhöhte Arbeitssicherheit durch Softstart

## Mehr Infos



## Technische Daten

Betriebsdruck max.:	2500 bar
Spritzwinkel:	20°
Temperatur max.:	150 °C
Lager:	Hartmetall
Düse:	Hartmetall
Düßengröße:	018-110
Durchfluss max.:	über 100 l/min-
Länge / Dm.:	156 / Ø 54 mm
Gewicht:	1,6 kg
Anschlussgewinde:	G 1/4" IG

# RB75-130



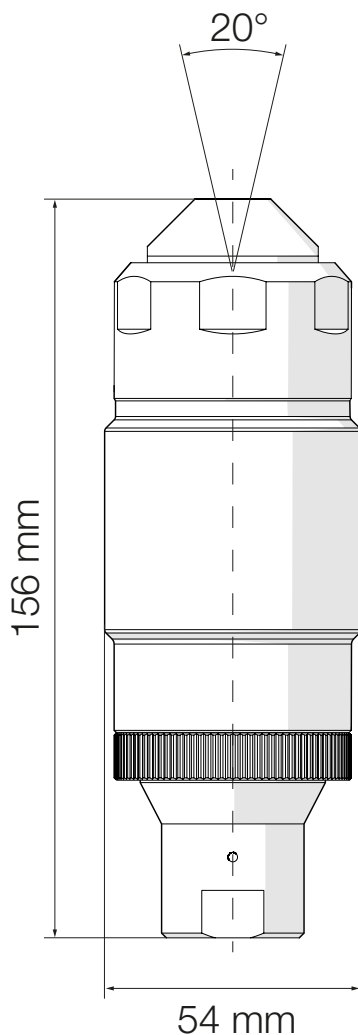
**Industriereinigung**

**2500 bar**

## Besonderheiten

- Flexible Einbaurichtung

## Mehr Infos



## Technische Daten

Betriebsdruck max.:	2500 bar
Spritzwinkel:	20°
Temperatur max.:	90 °C
Lager:	Hartmetall
Düse:	Hartmetall
Düßengröße:	018-110
Durchfluss max.:	über 100 l/min-
Länge / Dm.:	156 / Ø 54 mm
Gewicht:	1,6 kg
Anschlussgewinde:	G 1/4" IG

# RB75-135



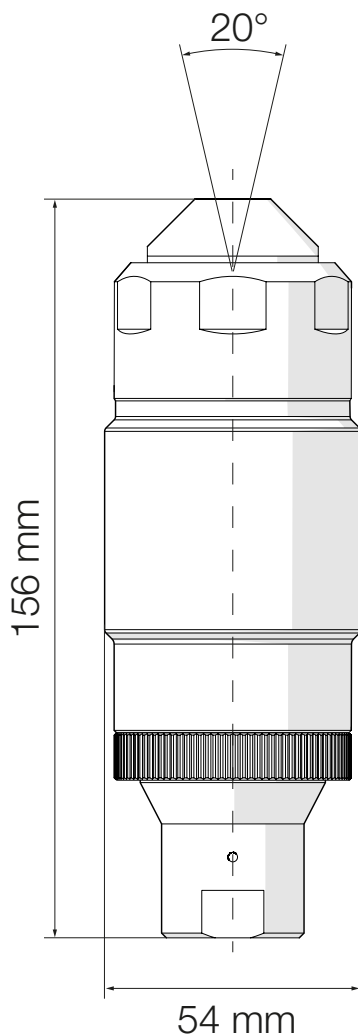
## Industriereinigung

2500 bar

## Besonderheiten

- ▶ Flexible Einbaurichtung
- ▶ Schmutzresistent

## Mehr Infos



## Technische Daten

Betriebsdruck max.:	2500 bar
Spritzwinkel:	20°
Temperatur max.:	150 °C
Lager:	Hartmetall
Düse:	Hartmetall
Düßengröße:	018-110
Durchfluss max.:	über 100 l/min-
Länge / Dm.:	156 / Ø 54 mm
Gewicht:	1,6 kg
Anschlussgewinde:	G 1/4" IG



# PA16-160

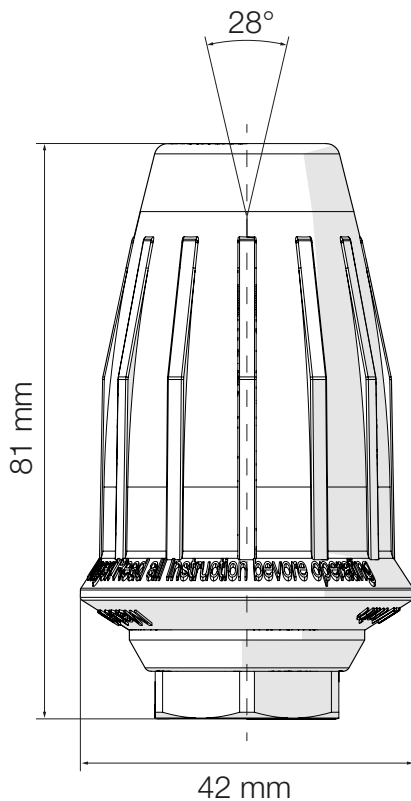


**Industriereinigung**

**255 bar**

**Besonderheiten**

**Mehr Infos**



## Technische Daten

Betriebsdruck max.:	255 bar
Spritzwinkel:	28°
Temperatur max.:	90 °C
Lager:	Keramik
Düse:	Keramik
Düßengröße:	025-055
Durchfluss max.:	20 l/min
Länge / Dm.:	85 / Ø 49 mm
Gewicht:	0,3 kg
Anschlussgewinde:	G 1/4" IG

# PA16-170

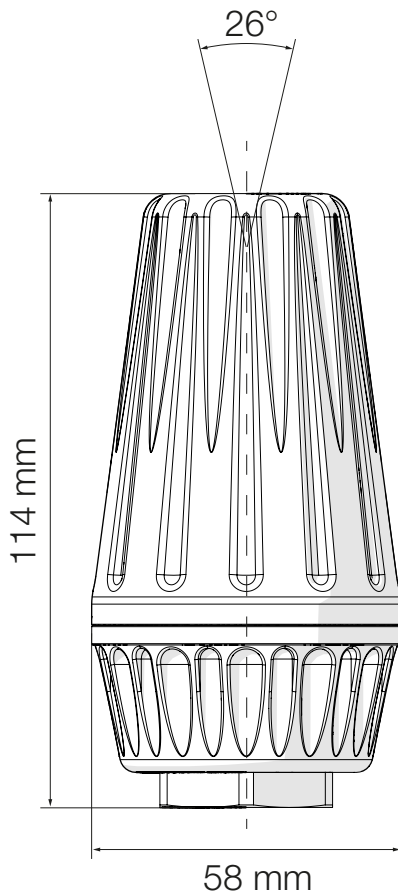


**Industriereinigung**

**255 bar**

**Besonderheiten**

**Mehr Infos**



## Technische Daten

Betriebsdruck max.:	255 bar
Spritzwinkel:	26°
Temperatur max.:	90 °C
Lager:	Keramik
Düse:	Keramik
Düßengröße:	020-070
Durchfluss max.:	25 l/min
Länge / Dm.:	114 / Ø 58 mm
Gewicht:	0,8 kg
Anschlussgewinde:	G 1/4" IG

# MA16-165



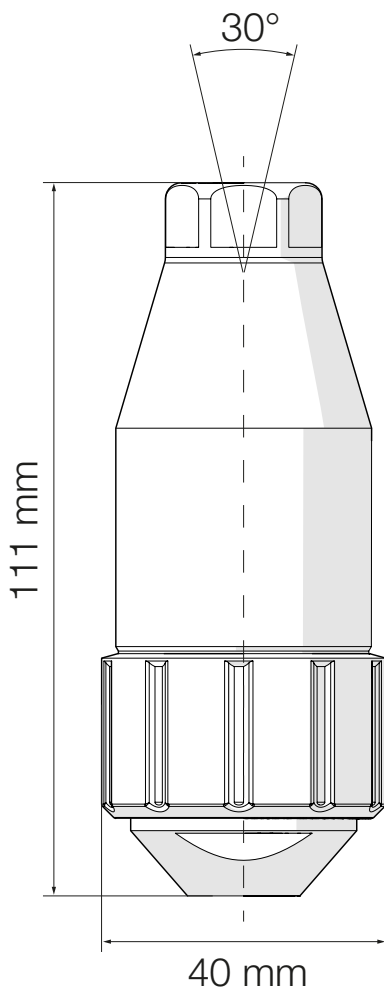
**Industriereinigung**

**255 bar**

**Besonderheiten**

- Drehzahlregulierung

**Mehr Infos**



**Technische Daten**

Betriebsdruck max.:	255 bar
Spritzwinkel:	30°
Temperatur max.:	90 °C
Lager:	Keramik
Düse:	Keramik
Düßengröße:	020-060
Durchfluss max.:	22 l/min
Länge / Dm.:	111 / Ø 40 mm
Gewicht:	0,6 kg
Anschlussgewinde:	G 1/4" IG

# MA30-125



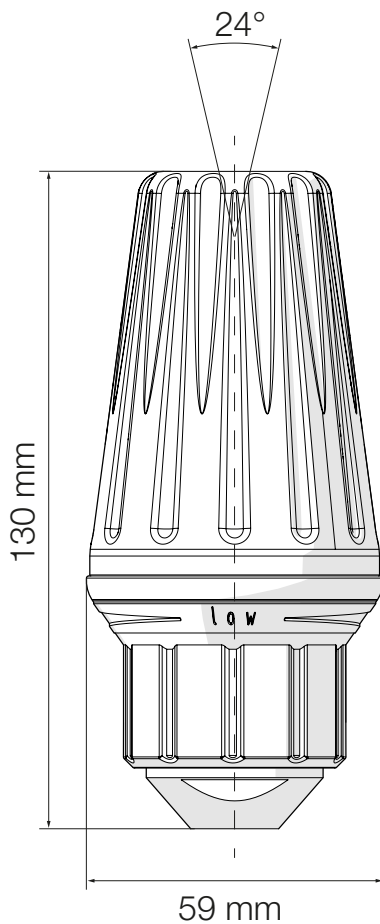
**Industriereinigung**

**400 bar**

## Besonderheiten

- Drehzahlregulierung

## Mehr Infos



## Technische Daten

Betriebsdruck max.:	400 bar
Spritzwinkel:	24°
Temperatur max.:	150 °C
Lager:	Keramik
Düse:	Keramik
Düßengröße:	020-100
Durchfluss max.:	45 l/min
Länge / Dm.:	130 / Ø 59 mm
Gewicht:	0,8 kg
Anschlussgewinde:	G 1/4" IG

# MA16-240



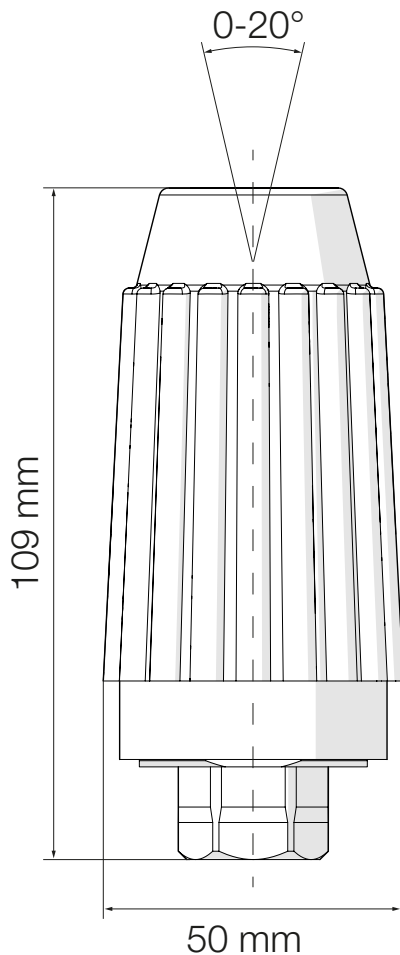
**Industriereinigung**

**255 bar**

## Besonderheiten

- Spritzwinkelregulierung

## Mehr Infos



## Technische Daten

Betriebsdruck max.:	255 bar
Spritzwinkel:	0-20°
Temperatur max.:	100 °C
Lager:	Keramik
Düse:	Keramik
Düßengröße:	020-180
Durchfluss max.:	65 l/min
Länge / Dm.:	109 / Ø 50 mm
Gewicht:	0,5 kg
Anschlussgewinde:	G 1/4" IG



## Fassadenreinigung

**In diesem Katalog präsentieren wir Ihnen unsere hochwertigen Rotordüsen, die speziell für die Fassadenreinigung entwickelt wurden.**

TEV Jäger GmbH setzt dabei auf Qualität, Zuverlässigkeit und Effizienz. Unsere Rotordüsen wurden konzipiert, um den hohen Anforderungen in der Fassadenreinigung gerecht zu werden und innovative Lösungen für eine effektive Reinigung zu bieten.

Entdecken Sie in unserem Sortiment eine vielfältige Auswahl an Rotordüsen, die eine optimale Reinigungsleistung gewährleisten.

Bei Fragen und für individuelle Beratung stehen wir Ihnen jederzeit gerne zur Verfügung. Ihr TEV Jäger GmbH Team.

**Mehr Infos**



# RC04-100

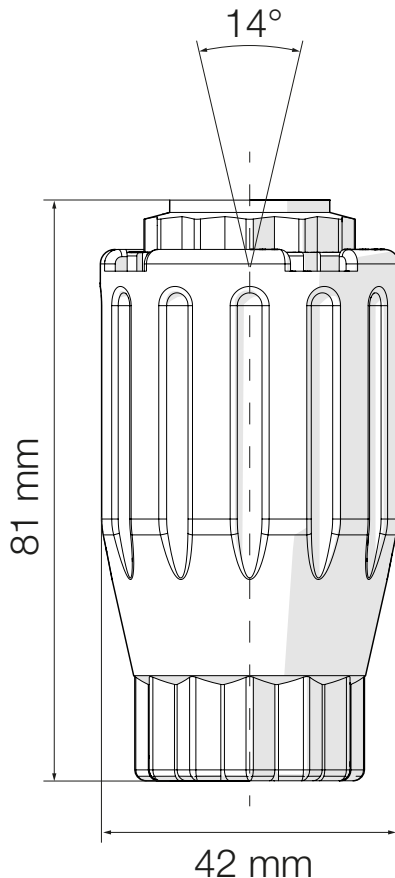


**Fassadenreinigung**

**130 bar**

**Besonderheiten**

**Mehr Infos**



## Technische Daten

Betriebsdruck max.:	130 bar
Spritzwinkel:	14°
Temperatur max.:	40 °C
Lager:	Keramik
Düse:	Keramik
Düßengröße:	025-045
Durchfluss max.:	12 l/min
Länge / Dm.:	81 / Ø 42 mm
Gewicht:	0,2 kg
Anschlussgewinde:	G 1/4" IG

# RC04-105

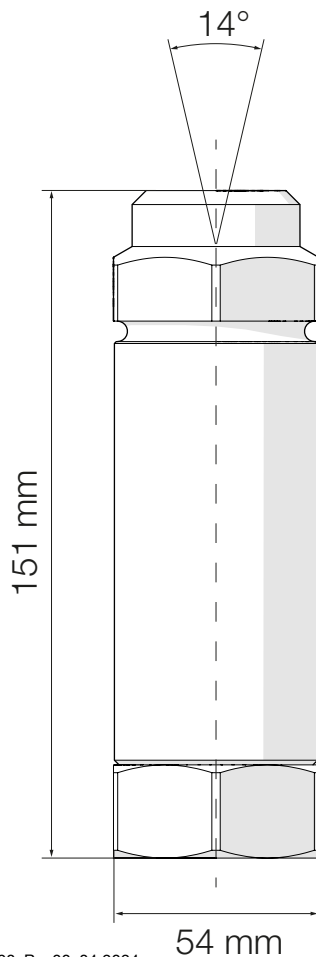


Fassadenreinigung

130 bar

Besonderheiten

Mehr Infos



## Technische Daten

Betriebsdruck max.:	130 bar
Spritzwinkel:	14°
Temperatur max.:	40 °C
Lager:	Kunststoff
Düse:	Messing
Düßengröße:	035-045
Durchfluss max.:	11 l/min
Länge / Dm.:	72 / Ø 25 mm
Gewicht:	0,2 kg
Anschlussgewinde:	G 1/4" IG



# RA05-115

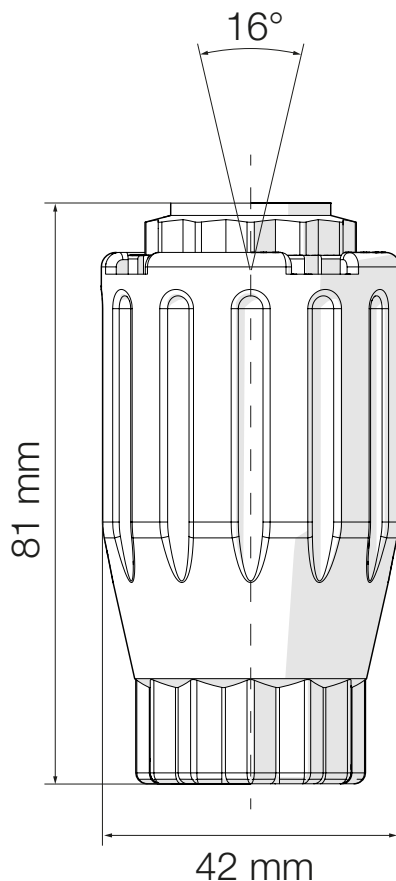


**Fassadenreinigung**

**150 bar**

**Besonderheiten**

**Mehr Infos**



## Technische Daten

Betriebsdruck max.:	150 bar
Spritzwinkel:	16°
Temperatur max.:	90 °C
Lager:	Keramik
Düse:	Keramik
Düßengröße:	025-045
Durchfluss max.:	12 l/min
Länge / Dm.:	81 / Ø 42 mm
Gewicht:	0,2 kg
Anschlussgewinde:	G 1/4" IG

# RA05-120



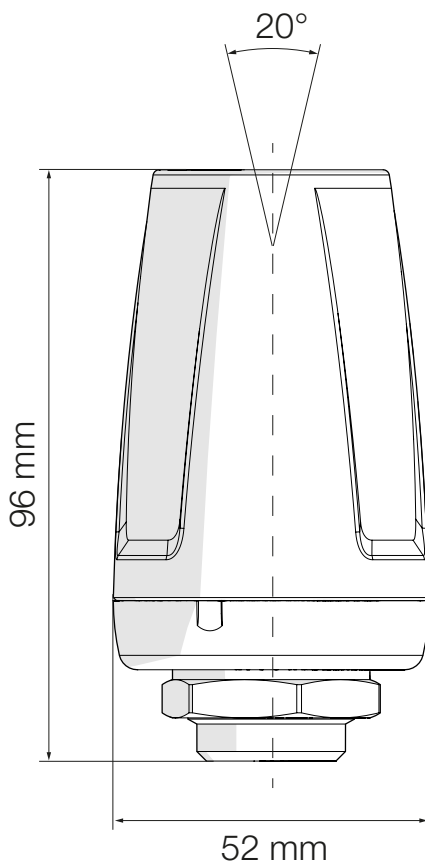
## Fassadenreinigung

150 bar

## Besonderheiten

- ▶ Flexible Einbaurichtung
- ▶ Schmutzresistent

## Mehr Infos



## Technische Daten

Betriebsdruck max.:	150 bar
Spritzwinkel:	20°
Temperatur max.:	100 °C
Lager:	Keramik
Düse:	Keramik
Düßengröße:	035-070
Durchfluss max.:	19 l/min
Länge / Dm.:	96 / Ø 52 mm
Gewicht:	0,3 kg
Anschlussgewinde:	G 1/4" IG

# RA11-100



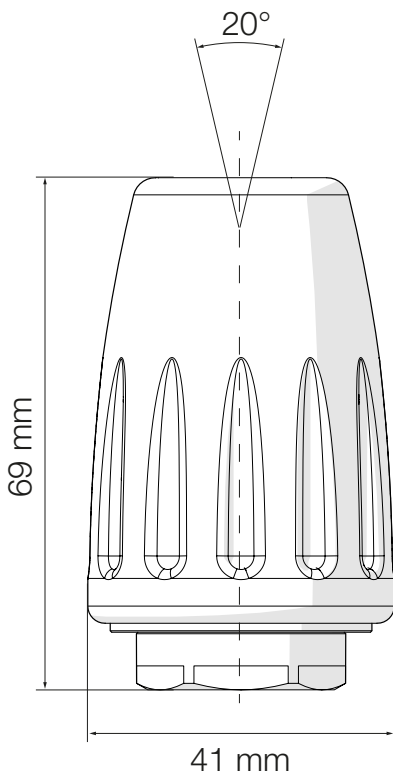
**Fassadenreinigung**

**210 bar**

## Besonderheiten

- Flexible Einbaurichtung

## Mehr Infos



## Technische Daten

Betriebsdruck max.:	210 bar
Spritzwinkel:	20°
Temperatur max.:	90 °C
Lager:	Keramik
Düse:	Keramik
Düßengröße:	022-045
Durchfluss max.:	15 l/min
Länge / Dm.:	69 / Ø 41 mm
Gewicht:	0,2 kg
Anschlussgewinde:	G 1/4" IG

# RA16-100

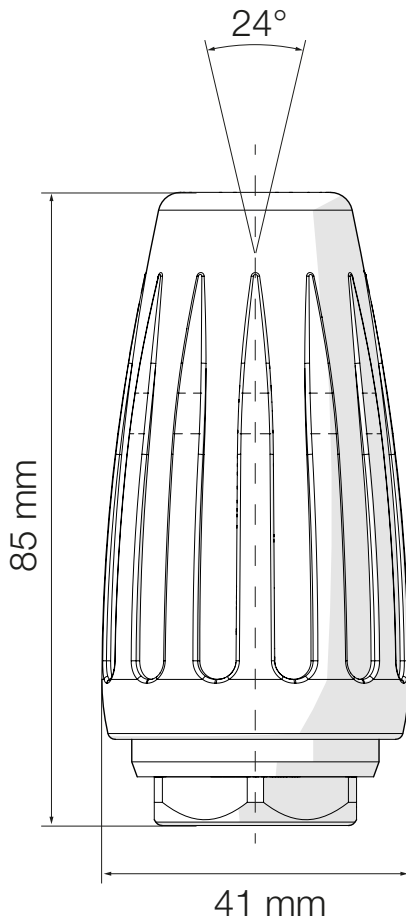


**Fassadenreinigung**

**255 bar**

**Besonderheiten**

**Mehr Infos**



## Technische Daten

Betriebsdruck max.:	255 bar
Spritzwinkel:	24°
Temperatur max.:	90 °C
Lager:	Keramik
Düse:	Keramik
Düßengröße:	020-120
Durchfluss max.:	44 l/min
Länge / Dm.:	85 / Ø 41 mm
Gewicht:	0,3 kg
Anschlussgewinde:	G 1/4" IG

# RA16-115



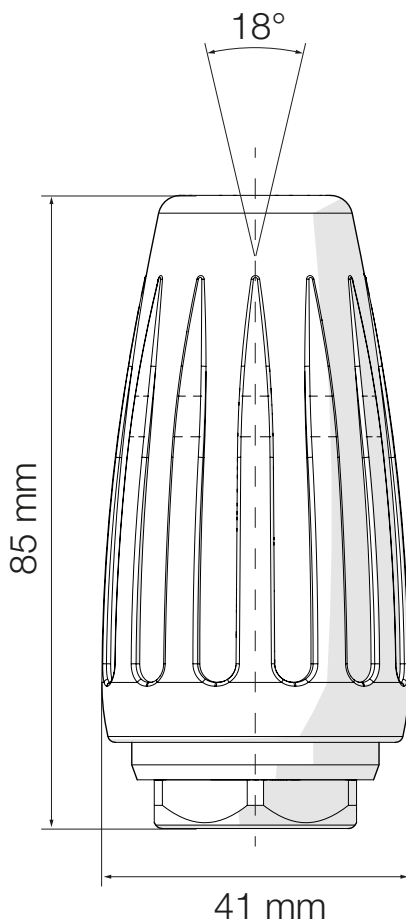
**Fassadenreinigung**

**255 bar**

## Besonderheiten

- Flexible Einbaurichtung

## Mehr Infos



## Technische Daten

Betriebsdruck max.:	255 bar
Spritzwinkel:	18°
Temperatur max.:	90 °C
Lager:	Keramik
Düse:	Keramik
Düßengröße:	020-110
Durchfluss max.:	40 l/min
Länge / Dm.:	85 / Ø 41 mm
Gewicht:	0,3 kg
Anschlussgewinde:	G 1/4" IG

# RA16-125



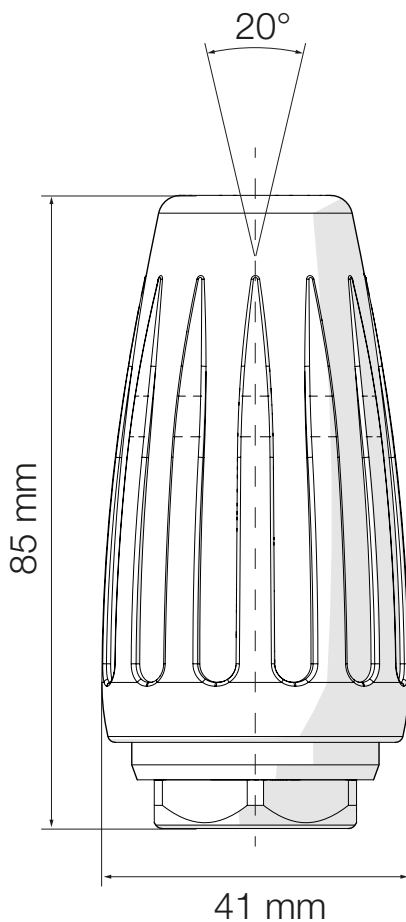
**Fassadenreinigung**

**255 bar**

## Besonderheiten

- Flexible Einbaurichtung

## Mehr Infos



## Technische Daten

Betriebsdruck max.:	255 bar
Spritzwinkel:	20°
Temperatur max.:	90 °C
Lager:	Keramik
Düse:	Keramik
Düßengröße:	020-100
Durchfluss max.:	36 l/min
Länge / Dm.:	85 / Ø 41 mm
Gewicht:	0,3 kg
Anschlussgewinde:	G 1/4" IG

# RA16-130



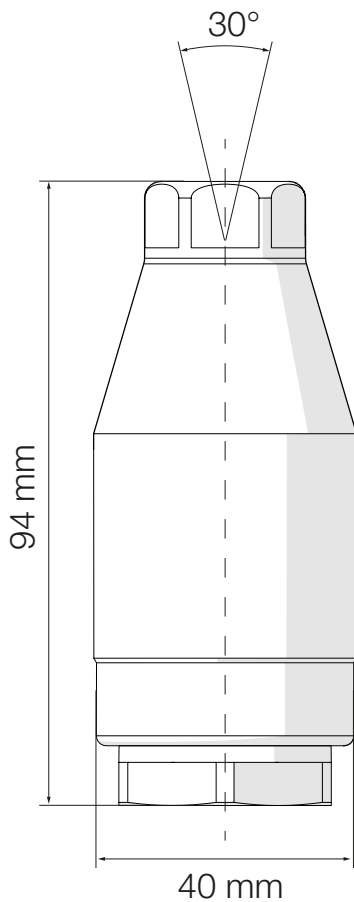
**Fassadenreinigung**

**255 bar**

**Besonderheiten**

- Flexible Einbaurichtung

**Mehr Infos**



**Technische Daten**

Betriebsdruck max.:	255 bar
Spritzwinkel:	30°
Temperatur max.:	90 °C
Lager:	Keramik
Düse:	Keramik
Düßengröße:	020-085
Durchfluss max.:	31 l/min
Länge / Dm.:	94 / Ø 40 mm
Gewicht:	0,45 kg
Anschlussgewinde:	G 1/4" IG

# RA16-135



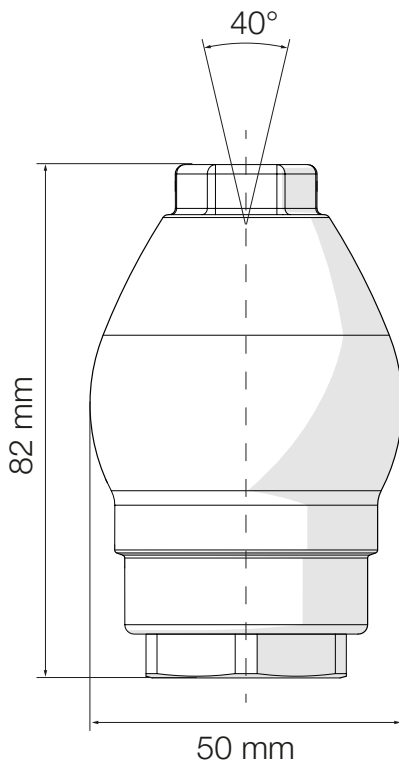
## Fassadenreinigung

255 bar

## Besonderheiten

- Flexible Einbaurichtung

## Mehr Infos



## Technische Daten

Betriebsdruck max.:	255 bar
Spritzwinkel:	40°
Temperatur max.:	90 °C
Lager:	Keramik
Düse:	Keramik
Düßengröße:	020-055
Durchfluss max.:	20 l/min
Länge / Dm.:	82 / Ø 50 mm
Gewicht:	0,5 kg
Anschlussgewinde:	G 1/4" IG



# RA16-140



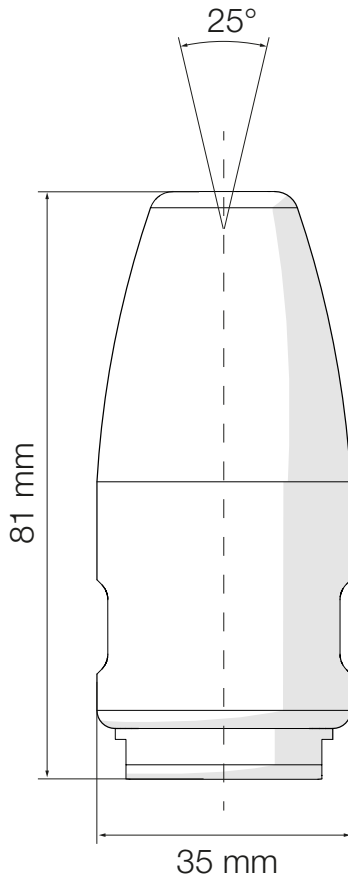
## Fassadenreinigung

255 bar

## Besonderheiten

- Flexible Einbaurichtung

## Mehr Infos



## Technische Daten

Betriebsdruck max.:	255 bar
Spritzwinkel:	25°
Temperatur max.:	90 °C
Lager:	Keramik
Düse:	Keramik
Düßengröße:	020 - 120
Durchfluss max.:	44 l/min
Länge / Dm.:	81 / Ø 35 mm
Gewicht:	0,3 kg
Anschlussgewinde:	G 1/4" IG

# RA16-175



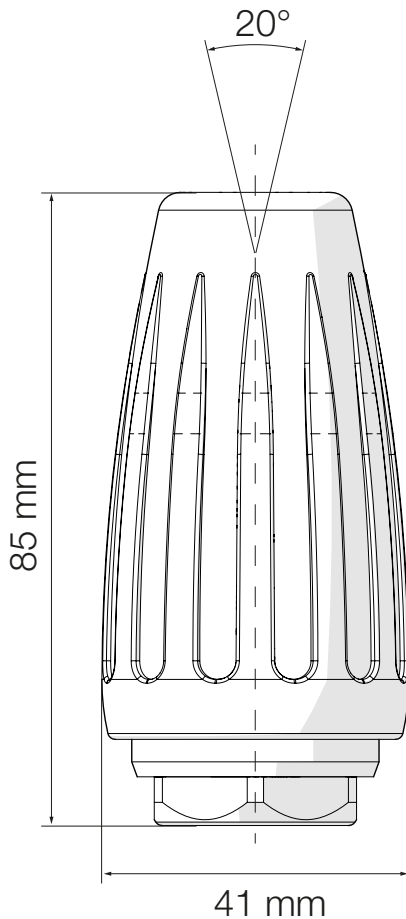
**Fassadenreinigung**

**255 bar**

## Besonderheiten

- Flexible Einbaurichtung

## Mehr Infos



## Technische Daten

Betriebsdruck max.:	255 bar
Spritzwinkel:	24°
Temperatur max.:	90 °C
Lager:	Keramik
Düse:	Keramik
Düßengröße:	020-120
Durchfluss max.:	44 l/min
Länge / Dm.:	82 / Ø 50 mm
Gewicht:	0,5 kg
Anschlussgewinde:	G 1/4" IG

# RA16-220

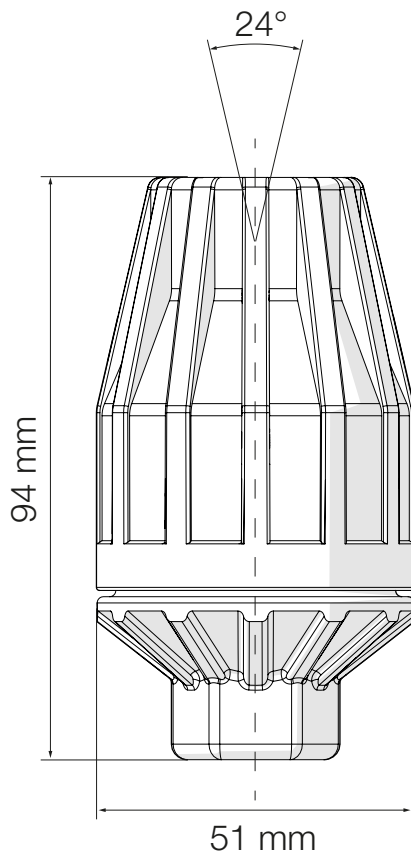


**Fassadenreinigung**

**255 bar**

**Besonderheiten**

**Mehr Infos**



## Technische Daten

Betriebsdruck max.:	255 bar
Spritzwinkel:	20°
Temperatur max.:	90 °C
Lager:	Keramik
Düse:	Keramik
Düßengröße:	040-110
Durchfluss max.:	40 l/min
Länge / Dm.:	94 / Ø 51 mm
Gewicht:	0,5 kg
Anschlussgewinde:	G 1/4" IG

# RA18-100



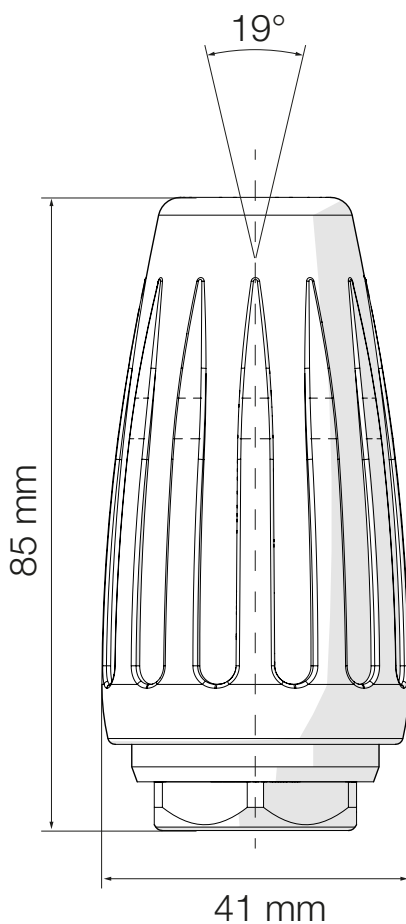
## Fassadenreinigung

280 bar

## Besonderheiten

- ▶ Flexible Einbaurichtung
- ▶ Schmutzresistent

## Mehr Infos



## Technische Daten

Betriebsdruck max.:	280 bar
Spritzwinkel:	19°
Temperatur max.:	90 °C
Lager:	Keramik
Düse:	Keramik
Düßengröße:	025-085
Durchfluss max.:	32 l/min
Länge / Dm.:	85 / Ø 41 mm
Gewicht:	0,3 kg
Anschlussgewinde:	G 1/4" IG

# RA21-100

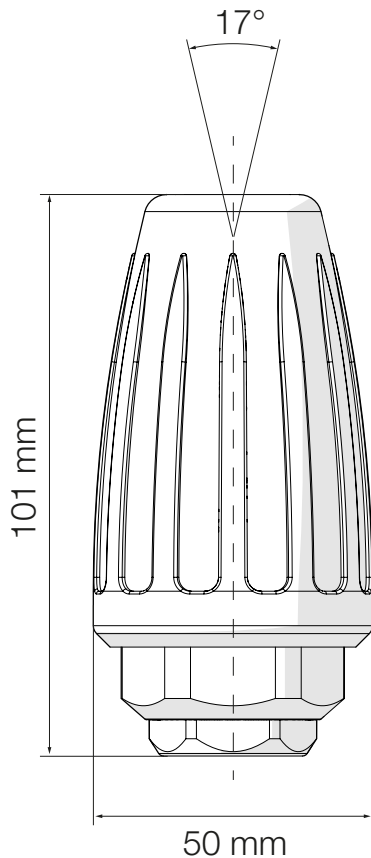


**Fassadenreinigung**

**310 bar**

**Besonderheiten**

**Mehr Infos**



## Technische Daten

Betriebsdruck max.:	310 bar
Spritzwinkel:	17°
Temperatur max.:	90 °C
Lager:	Keramik
Düse:	Keramik
Düßengröße:	020 - 060
Durchfluss max.:	24 l/min
Länge / Dm.:	101 / Ø 50 mm
Gewicht:	0,5 kg
Anschlussgewinde:	G 1/4" IG

# MA16-165



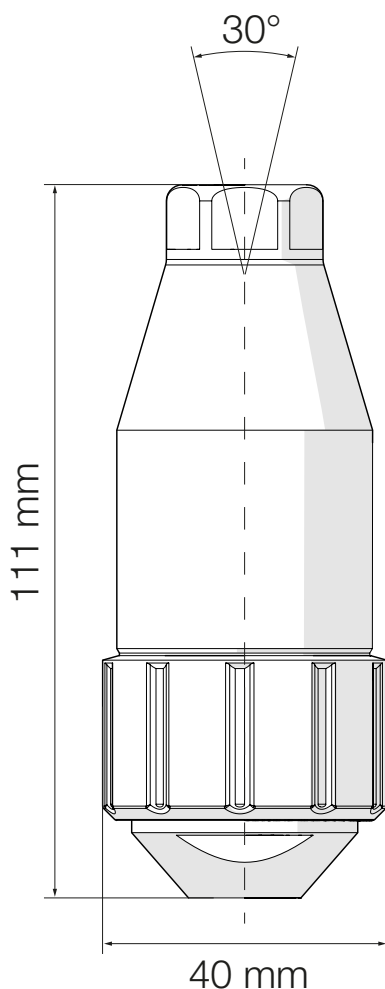
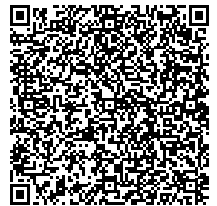
## Fassadenreinigung

255 bar

## Besonderheiten

- Drehzahlregulierung

## Mehr Infos



## Technische Daten

Betriebsdruck max.:	255 bar
Spritzwinkel:	30°
Temperatur max.:	90 °C
Lager:	Keramik
Düse:	Keramik
Düßengröße:	020-060
Durchfluss max.:	22 l/min
Länge / Dm.:	111 / Ø 40 mm
Gewicht:	0,6 kg
Anschlussgewinde:	G 1/4" IG

# MA16-240



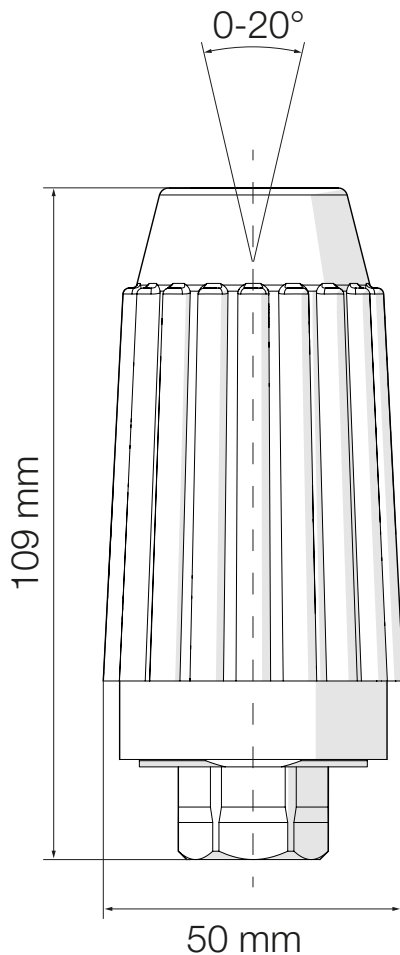
**Fassadenreinigung**

**255 bar**

## Besonderheiten

- Spritzwinkelregulierung

## Mehr Infos



## Technische Daten

Betriebsdruck max.:	255 bar
Spritzwinkel:	0-20°
Temperatur max.:	100 °C
Lager:	Keramik
Düse:	Keramik
Düßengröße:	020-180
Durchfluss max.:	65 l/min
Länge / Dm.:	109 / Ø 50 mm
Gewicht:	0,5 kg
Anschlussgewinde:	G 1/4" IG



## Land- / Forstwirtschaft

**In unserem Sortiment finden Sie eine vielfältige Auswahl an hochwertigen Rotor-  
düsen, Pendeldüsen und Multifunktions-  
düsen, die speziell für die Anforderungen  
der Land- und Forstwirtschaft entwickelt  
wurden.**

TEV Jäger GmbH legt großen Wert auf Qualität, Zuverlässigkeit und Effizienz. Unsere Düsen sind darauf ausgelegt, selbst den anspruchsvollsten Aufgaben in der Land- und Forstwirtschaft gerecht zu werden.

Entdecken Sie in unserem Katalog eine breite Palette an Düsen, die eine optimale Leistung

gewährleisten und gleichzeitig auf die spezifischen Bedürfnisse dieser Branchen abgestimmt sind.

Bei Fragen und für individuelle Beratung stehen wir Ihnen jederzeit gerne zur Verfügung. Ihr TEV Jäger GmbH Team.

**Mehr Infos**





# RC04-100

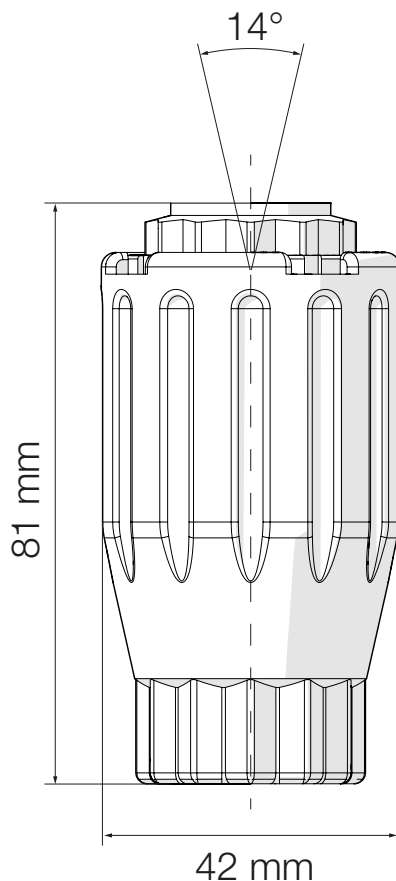


Land- / Forstwirtschaft

130 bar

Besonderheiten

Mehr Infos



## Technische Daten

Betriebsdruck max.:	130 bar
Spritzwinkel:	14°
Temperatur max.:	40 °C
Lager:	Keramik
Düse:	Keramik
Düßengröße:	025-045
Durchfluss max.:	12 l/min
Länge / Dm.:	81 / Ø 42 mm
Gewicht:	0,2 kg
Anschlussgewinde:	G 1/4" IG

# RC04-105

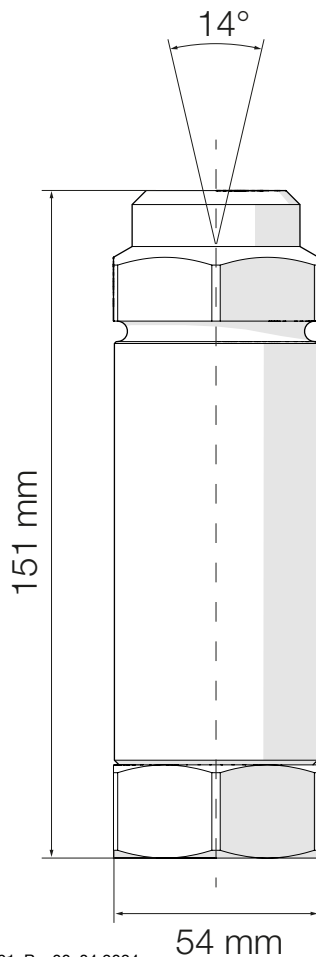


Land- / Forstwirtschaft

130 bar

Besonderheiten

Mehr Infos



## Technische Daten

Betriebsdruck max.:	130 bar
Spritzwinkel:	14°
Temperatur max.:	40 °C
Lager:	Kunststoff
Düse:	Messing
Düßengröße:	035-045
Durchfluss max.:	11 l/min
Länge / Dm.:	72 / Ø 25 mm
Gewicht:	0,2 kg
Anschlussgewinde:	G 1/4" IG

# RA05-115

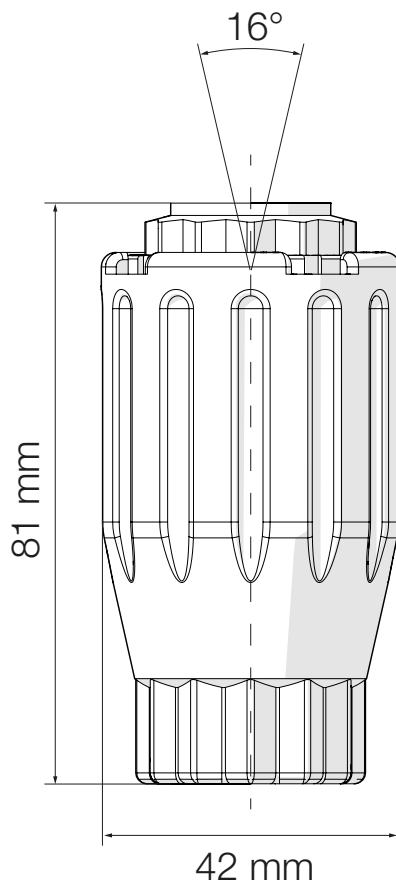


Land- / Forstwirtschaft

150 bar

Besonderheiten

Mehr Infos



## Technische Daten

Betriebsdruck max.:	150 bar
Spritzwinkel:	16°
Temperatur max.:	90 °C
Lager:	Keramik
Düse:	Keramik
Düßengröße:	025-045
Durchfluss max.:	12 l/min
Länge / Dm.:	81 / Ø 42 mm
Gewicht:	0,2 kg
Anschlussgewinde:	G 1/4" IG

# RA16-100

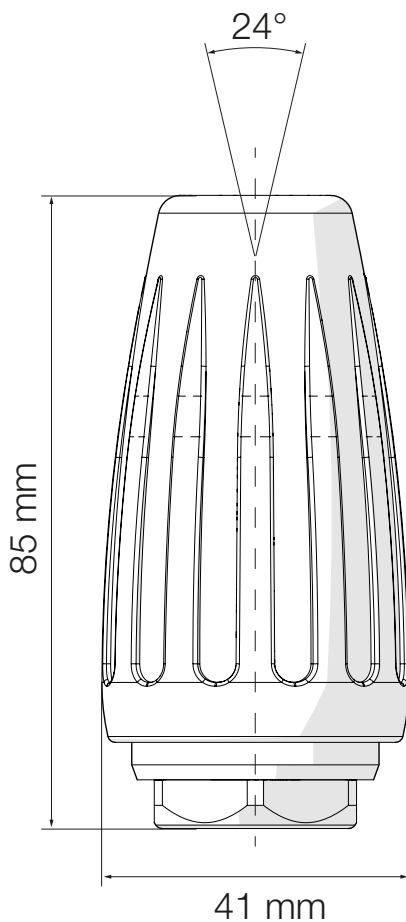


Land- / Forstwirtschaft

255 bar

Besonderheiten

Mehr Infos



## Technische Daten

Betriebsdruck max.:	255 bar
Spritzwinkel:	24°
Temperatur max.:	90 °C
Lager:	Keramik
Düse:	Keramik
Düßengröße:	020-120
Durchfluss max.:	44 l/min
Länge / Dm.:	85 / Ø 41 mm
Gewicht:	0,3 kg
Anschlussgewinde:	G 1/4" IG

# RA16-115



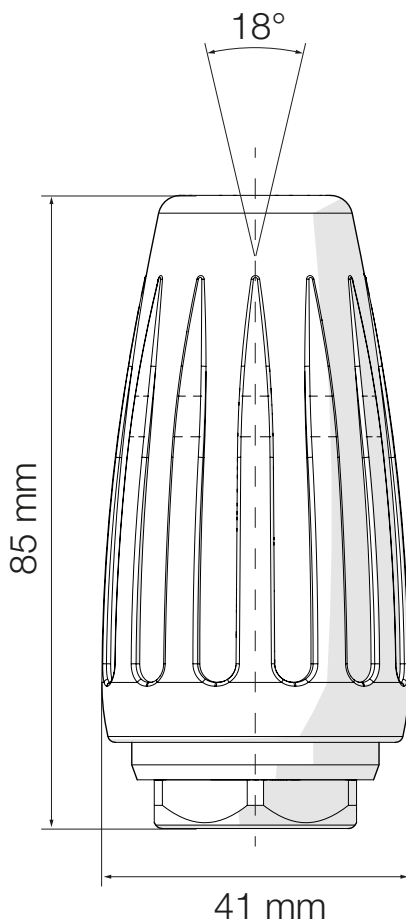
Land- / Forstwirtschaft

255 bar

## Besonderheiten

- Flexible Einbaurichtung

## Mehr Infos



## Technische Daten

Betriebsdruck max.:	255 bar
Spritzwinkel:	18°
Temperatur max.:	90 °C
Lager:	Keramik
Düse:	Keramik
Düßengröße:	020-110
Durchfluss max.:	40 l/min
Länge / Dm.:	85 / Ø 41 mm
Gewicht:	0,3 kg
Anschlussgewinde:	G 1/4" IG

# RA16-125



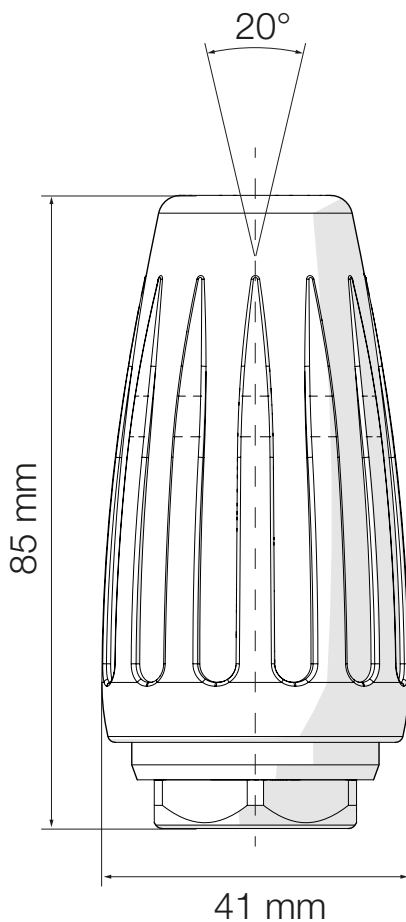
Land- / Forstwirtschaft

255 bar

## Besonderheiten

- Flexible Einbaurichtung

## Mehr Infos



## Technische Daten

Betriebsdruck max.:	255 bar
Spritzwinkel:	20°
Temperatur max.:	90 °C
Lager:	Keramik
Düse:	Keramik
Düßengröße:	020-100
Durchfluss max.:	36 l/min
Länge / Dm.:	85 / Ø 41 mm
Gewicht:	0,3 kg
Anschlussgewinde:	G 1/4" IG

# RA16-130



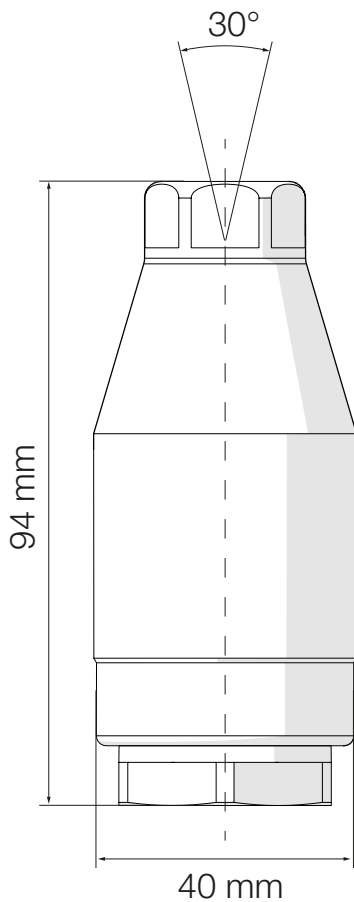
**Land- / Forstwirtschaft**

**255 bar**

## Besonderheiten

- Flexible Einbaurichtung

## Mehr Infos



## Technische Daten

Betriebsdruck max.:	255 bar
Spritzwinkel:	30°
Temperatur max.:	90 °C
Lager:	Keramik
Düse:	Keramik
Düßengröße:	020-085
Durchfluss max.:	31 l/min
Länge / Dm.:	94 / Ø 40 mm
Gewicht:	0,5 kg
Anschlussgewinde:	G 1/4" IG

# RA16-140



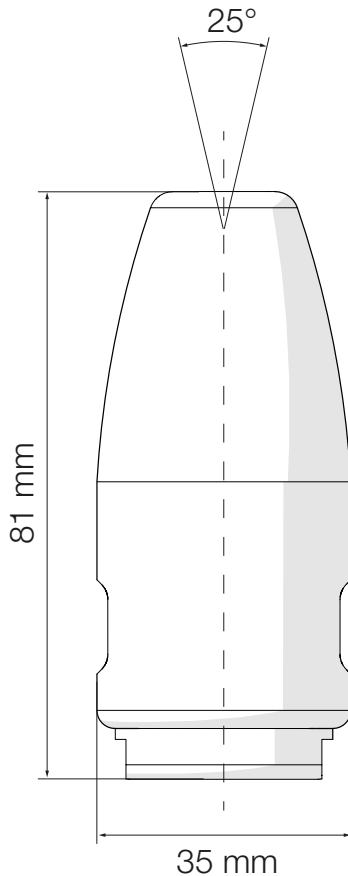
**Land- / Forstwirtschaft**

**255 bar**

**Besonderheiten**

- Flexible Einbaurichtung

**Mehr Infos**



**Technische Daten**

Betriebsdruck max.:	255 bar
Spritzwinkel:	25°
Temperatur max.:	90 °C
Lager:	Keramik
Düse:	Keramik
Düßengröße:	020 - 120
Durchfluss max.:	44 l/min
Länge / Dm.:	81 / Ø 35 mm
Gewicht:	0,3 kg
Anschlussgewinde:	G 1/4" IG



# RA16-175



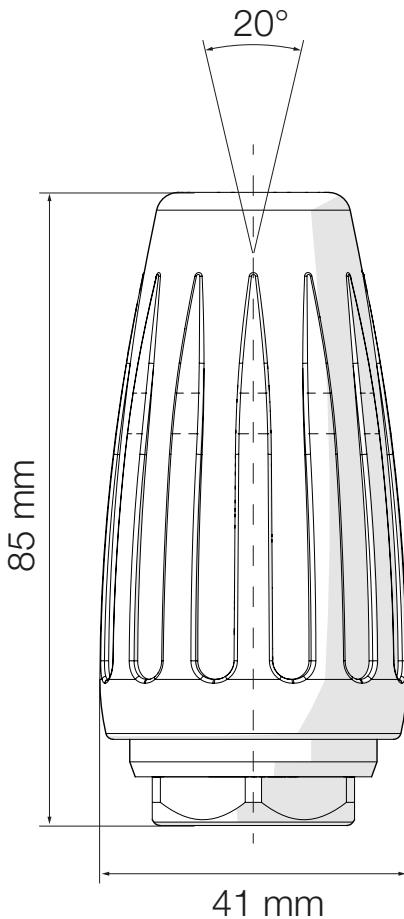
**Land- / Forstwirtschaft**

**255 bar**

## Besonderheiten

- Flexible Einbaurichtung

## Mehr Infos



## Technische Daten

Betriebsdruck max.:	255 bar
Spritzwinkel:	24°
Temperatur max.:	90 °C
Lager:	Keramik
Düse:	Keramik
Düßengröße:	020-120
Durchfluss max.:	44 l/min
Länge / Dm.:	82 / Ø 50 mm
Gewicht:	0,5 kg
Anschlussgewinde:	G 1/4" IG

# RA16-220

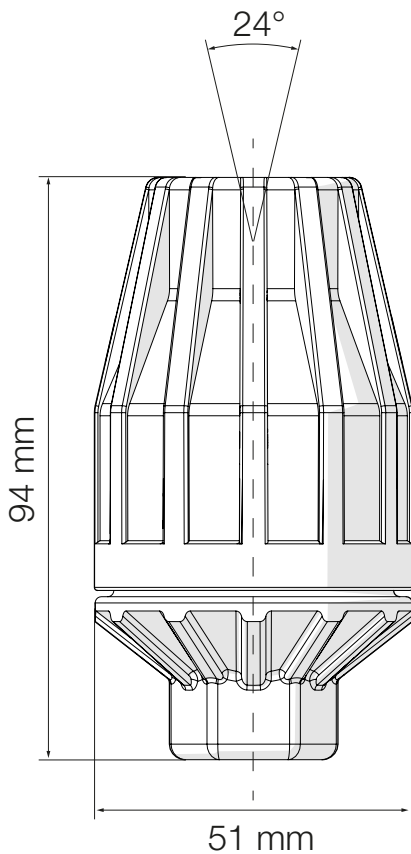


Land- / Forstwirtschaft

255 bar

Besonderheiten

Mehr Infos



## Technische Daten

Betriebsdruck max.:	255 bar
Spritzwinkel:	20°
Temperatur max.:	90 °C
Lager:	Keramik
Düse:	Keramik
Düßengröße:	040-110
Durchfluss max.:	40 l/min
Länge / Dm.:	94 / Ø 51 mm
Gewicht:	0,5 kg
Anschlussgewinde:	G 1/4" IG

# RA18-100



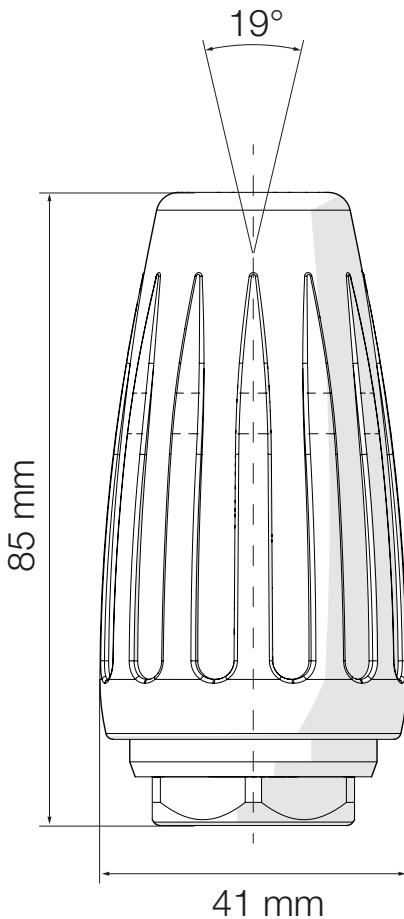
**Land- / Forstwirtschaft**

**280 bar**

## Besonderheiten

- ▶ Flexible Einbaurichtung
- ▶ Schmutzresistent

## Mehr Infos



## Technische Daten

Betriebsdruck max.:	280 bar
Spritzwinkel:	19°
Temperatur max.:	90 °C
Lager:	Keramik
Düse:	Keramik
Düßengröße:	025-085
Durchfluss max.:	32 l/min
Länge / Dm.:	85 / Ø 41 mm
Gewicht:	0,3 kg
Anschlussgewinde:	G 1/4" IG

# RA21-100

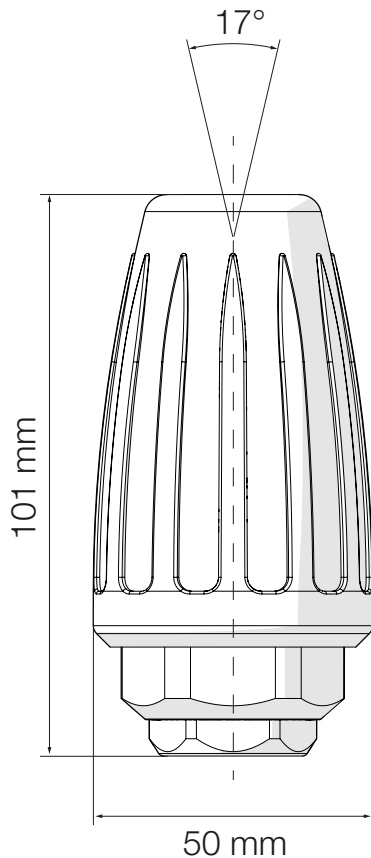


Land- / Forstwirtschaft

310 bar

Besonderheiten

Mehr Infos



## Technische Daten

Betriebsdruck max.:	310 bar
Spritzwinkel:	17°
Temperatur max.:	90 °C
Lager:	Keramik
Düse:	Keramik
Düßengröße:	020 - 060
Durchfluss max.:	24 l/min
Länge / Dm.:	101 / Ø 50 mm
Gewicht:	0,5 kg
Anschlussgewinde:	G 1/4" IG

# RA30-100

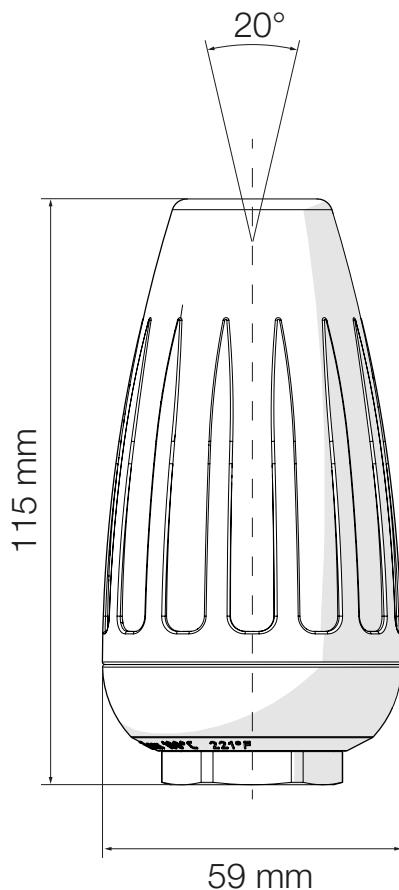


Land- / Forstwirtschaft

400 bar

Besonderheiten

Mehr Infos



## Technische Daten

Betriebsdruck max.:	400 bar
Spritzwinkel:	20°
Temperatur max.:	90 °C
Lager:	Keramik
Düse:	Keramik
Düßengröße:	020 - 200
Durchfluss max.:	86 l/min
Länge / Dm.:	115 / Ø 59 mm
Gewicht:	0,8 kg
Anschlussgewinde:	G 1/4" IG

# RA30-110

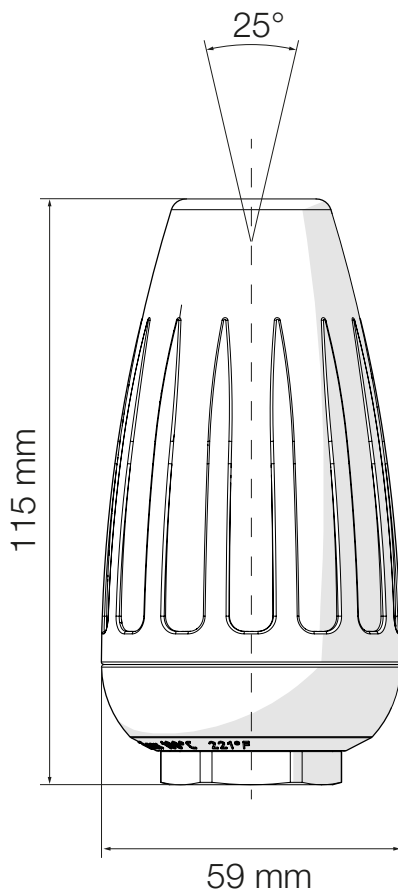


Land- / Forstwirtschaft

400 bar

Besonderheiten

Mehr Infos



## Technische Daten

Betriebsdruck max.:	400 bar
Spritzwinkel:	25°
Temperatur max.:	90 °C
Lager:	Keramik
Düse:	Keramik
Düßengröße:	020-200
Durchfluss max.:	92 l/min
Länge / Dm.:	115 / Ø 59 mm
Gewicht:	0,8 kg
Anschlussgewinde:	G 1/4" IG

# RA30-115



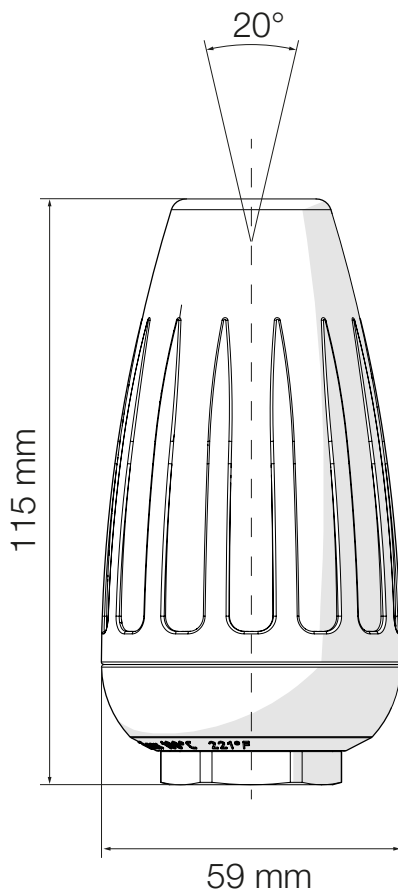
**Land- / Forstwirtschaft**

**400 bar**

## Besonderheiten

- Höhere Abtragsleistung

## Mehr Infos



## Technische Daten

Betriebsdruck max.:	400 bar
Spritzwinkel:	20°
Temperatur max.:	90 °C
Lager:	Keramik
Düse:	Keramik
Düßengröße:	020 - 060
Durchfluss max.:	26 l/min
Länge / Dm.:	115 / Ø 59 mm
Gewicht:	0,8 kg
Anschlussgewinde:	G 1/4" IG

# RA30-120

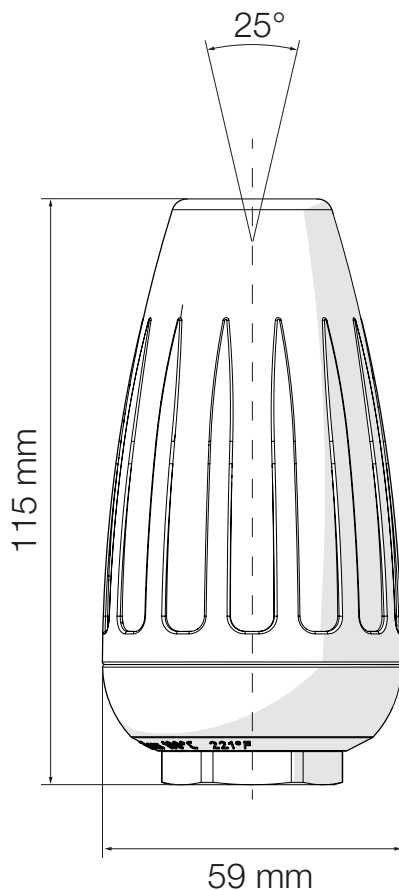


Land- / Forstwirtschaft

400 bar

Besonderheiten

Mehr Infos



## Technische Daten

Betriebsdruck max.:	400 bar
Spritzwinkel:	25°
Temperatur max.:	150 °C
Lager:	Keramik
Düse:	Keramik
Düßengröße:	020 - 200
Durchfluss max.:	86 l/min
Länge / Dm.:	115 / Ø 59 mm
Gewicht:	0,8 kg
Anschlussgewinde:	G 1/4" IG



# PA16-160

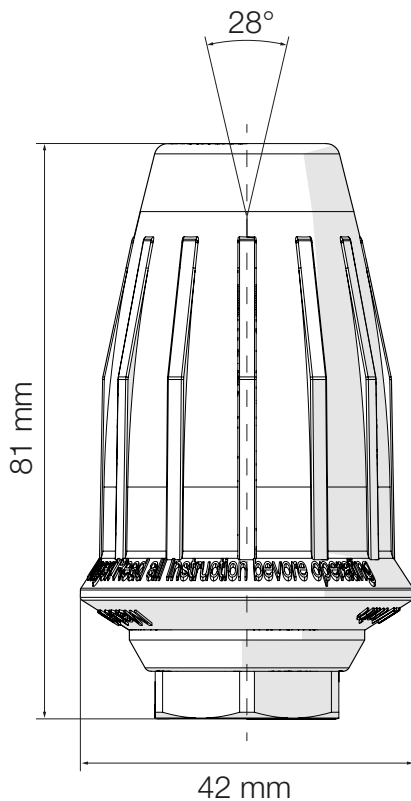


Land- / Forstwirtschaft

255 bar

Besonderheiten

Mehr Infos



## Technische Daten

Betriebsdruck max.:	255 bar
Spritzwinkel:	28°
Temperatur max.:	90 °C
Lager:	Keramik
Düse:	Keramik
Düßengröße:	025-055
Durchfluss max.:	20 l/min
Länge / Dm.:	85 / Ø 49 mm
Gewicht:	0,3 kg
Anschlussgewinde:	G 1/4" IG

# MA16-165



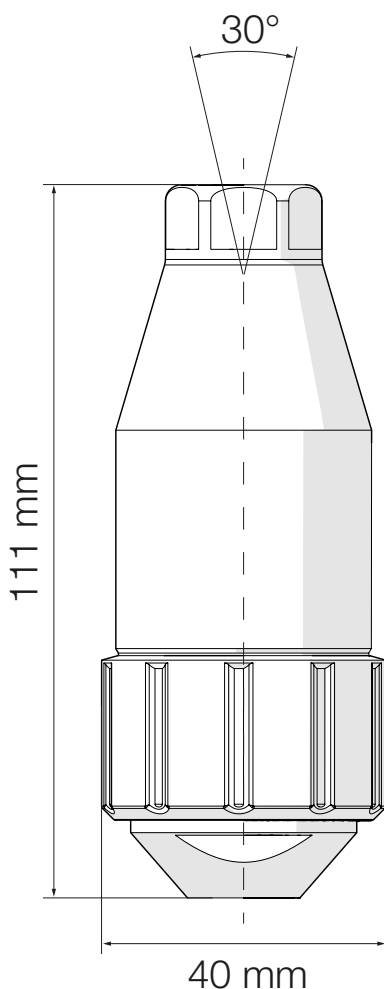
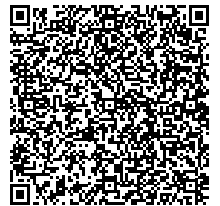
Land- / Forstwirtschaft

255 bar

## Besonderheiten

- Drehzahlregulierung

## Mehr Infos



## Technische Daten

Betriebsdruck max.:	255 bar
Spritzwinkel:	30°
Temperatur max.:	90 °C
Lager:	Keramik
Düse:	Keramik
Düßengröße:	020-060
Durchfluss max.:	22 l/min
Länge / Dm.:	111 / Ø 40 mm
Gewicht:	0,6 kg
Anschlussgewinde:	G 1/4" IG

# MA30-125



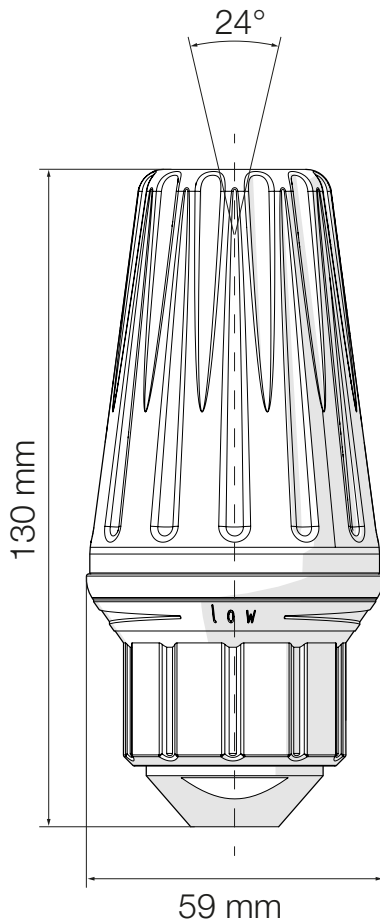
**Land- / Forstwirtschaft**

**400 bar**

**Besonderheiten**

- Drehzahlregulierung

**Mehr Infos**



**Technische Daten**

Betriebsdruck max.:	400 bar
Spritzwinkel:	24°
Temperatur max.:	150 °C
Lager:	Keramik
Düse:	Keramik
Düßengröße:	020-100
Durchfluss max.:	45 l/min
Länge / Dm.:	130 / Ø 59 mm
Gewicht:	0,8 kg
Anschlussgewinde:	G 1/4" IG



## Kanal + Rohrreinigung

**In unserem Sortiment bieten wir eine umfangreiche Auswahl an hochwertigen Düsen speziell für die Kanal- und Rohrreinigung.**

TEV Jäger GmbH legt großen Wert auf Qualität, Zuverlässigkeit und Effizienz. Unsere Düsen sind darauf ausgelegt, selbst den anspruchsvollsten Reinigungsaufgaben in Kanälen und Rohren gerecht zu werden.

Entdecken Sie in unserem Katalog eine vielfältige Auswahl an Düsen, die eine optimale

Reinigungsleistung gewährleisten und gleichzeitig auf die spezifischen Anforderungen der Kanal- und Rohrreinigung zugeschnitten sind.

Bei Fragen und für individuelle Beratung stehen wir Ihnen jederzeit gerne zur Verfügung. Ihr TEV Jäger GmbH Team.

**Mehr Infos**



# KA05-100



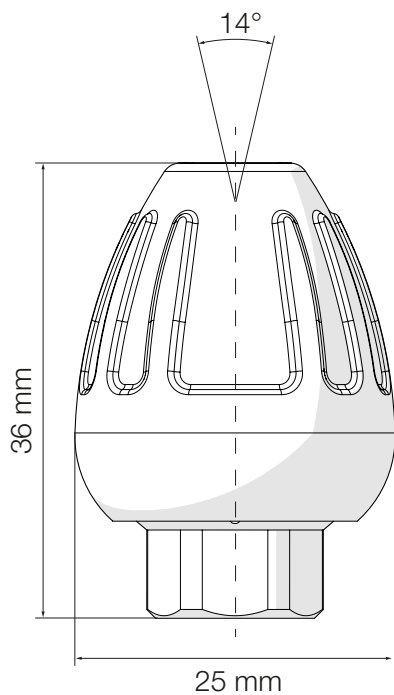
## Kanal + Rohrreinigung

150 bar

## Besonderheiten

- ▶ Flexible Einbaurichtung
- ▶ Schmutzresistent

## Mehr Infos



## Technische Daten

Betriebsdruck max.:	150 bar
Spritzwinkel:	14°
Temperatur max.:	40 °C
Lager:	Keramik
Düse:	Keramik
Düßengröße:	040, 060
Durchfluss max.:	17 l/min
Länge / Dm.:	36 / Ø 25 mm
Gewicht:	0,2 kg
Anschlussgewinde:	G 1/8" IG

# KA05-105



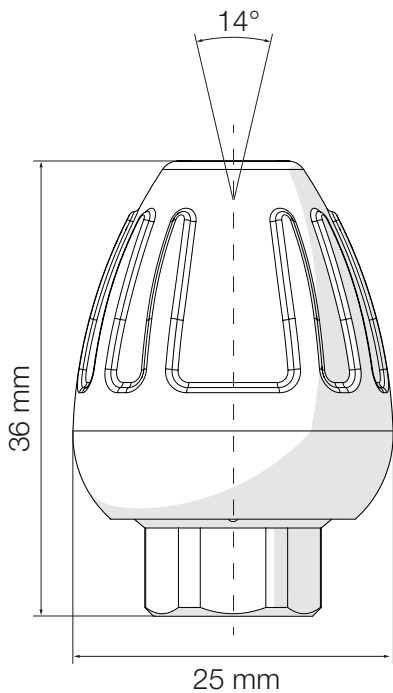
## Kanal + Rohrreinigung

150 bar

## Besonderheiten

- ▶ Flexible Einbaurichtung
- ▶ Schmutzresistent

## Mehr Infos



## Technische Daten

Betriebsdruck max.:	150 bar
Spritzwinkel:	19°
Temperatur max.:	40 °C
Lager:	Keramik
Düse:	Keramik
Düßengröße:	040, 060
Durchfluss max.:	17 l/min
Länge / Dm.:	43 / Ø 30 mm
Gewicht:	0,2 kg
Anschlussgewinde:	G 1/8" IG

# KA05-110



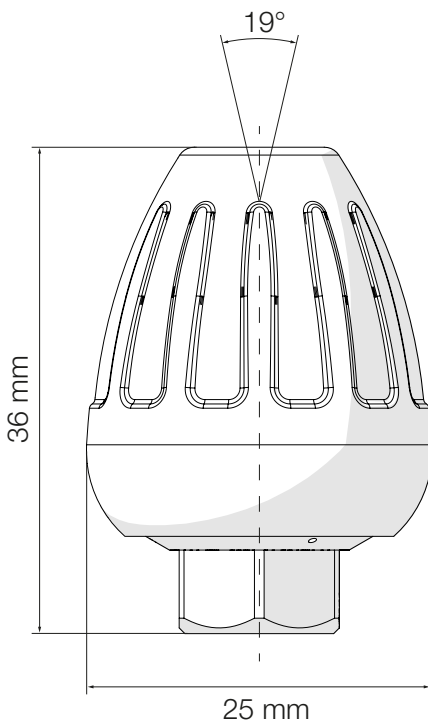
## Kanal + Rohrreinigung

150 bar

## Besonderheiten

- ▶ Flexible Einbaurichtung
- ▶ Schmutzresistent

## Mehr Infos



## Technische Daten

Betriebsdruck max.:	150 bar
Spritzwinkel:	19°
Temperatur max.:	40 °C
Lager:	Keramik
Düse:	Keramik
Düßengröße:	040, 060
Durchfluss max.:	17 l/min
Länge / Dm.:	48 / Ø 35 mm
Gewicht:	0,2 kg
Anschlussgewinde:	G 1/8" IG

# KA20-100



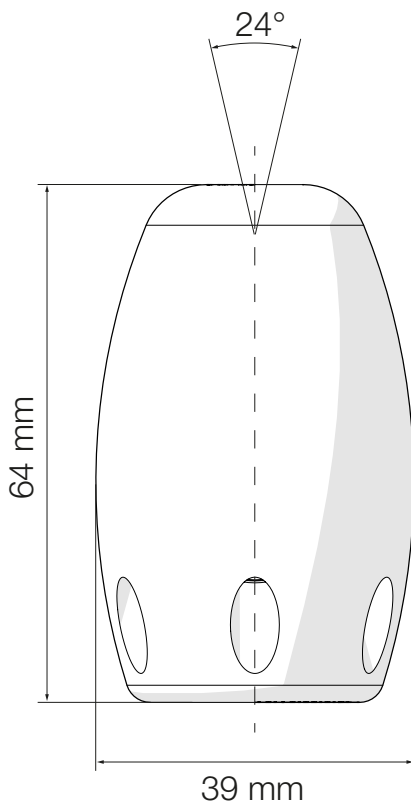
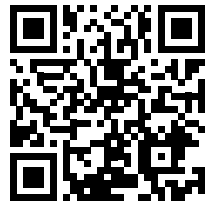
## Kanal + Rohrreinigung

300 bar

## Besonderheiten

- ▶ Flexible Einbaurichtung
- ▶ Schmutzresistent

## Mehr Infos

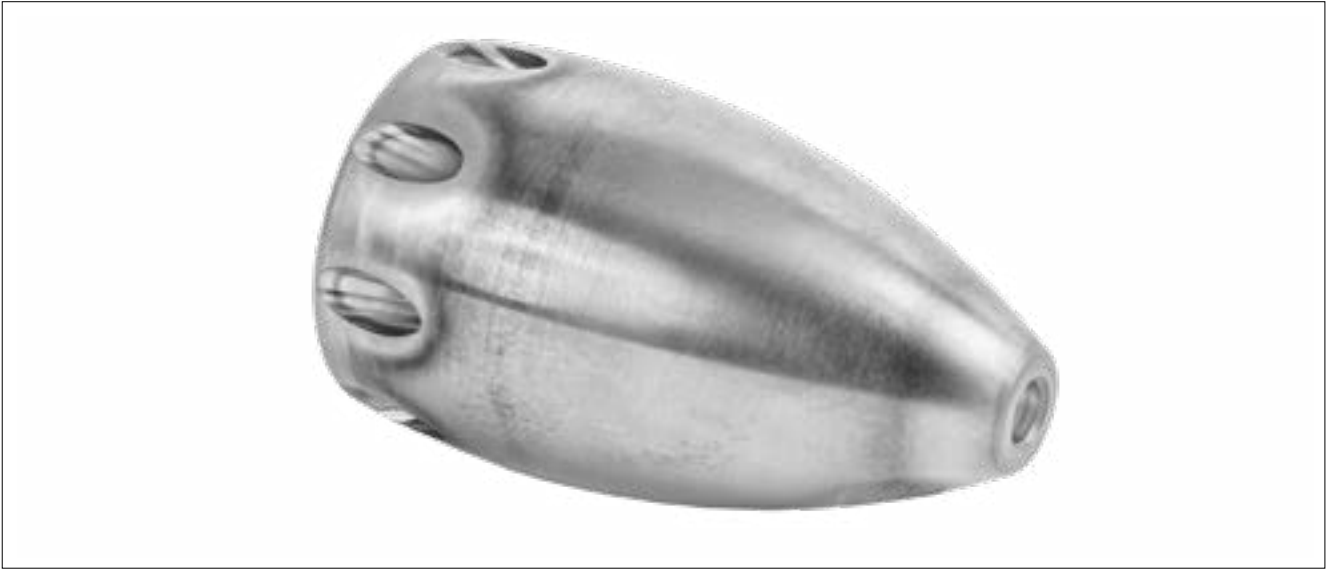


## Technische Daten

Betriebsdruck max.:	300 bar
Spritzwinkel:	24°
Temperatur max.:	90 °C
Lager:	Keramik
Düse:	Keramik
Düßengröße:	020, 040, 060
Durchfluss max.:	24 l/min
Länge / Dm.:	64 / Ø 39 mm
Gewicht:	0,4 kg
Anschlussgewinde:	G 1/2" IG



# KA20-105



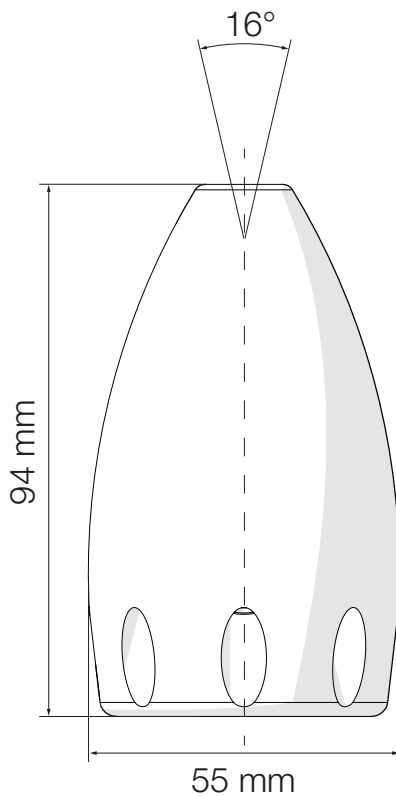
## Kanal + Rohrreinigung

300 bar

## Besonderheiten

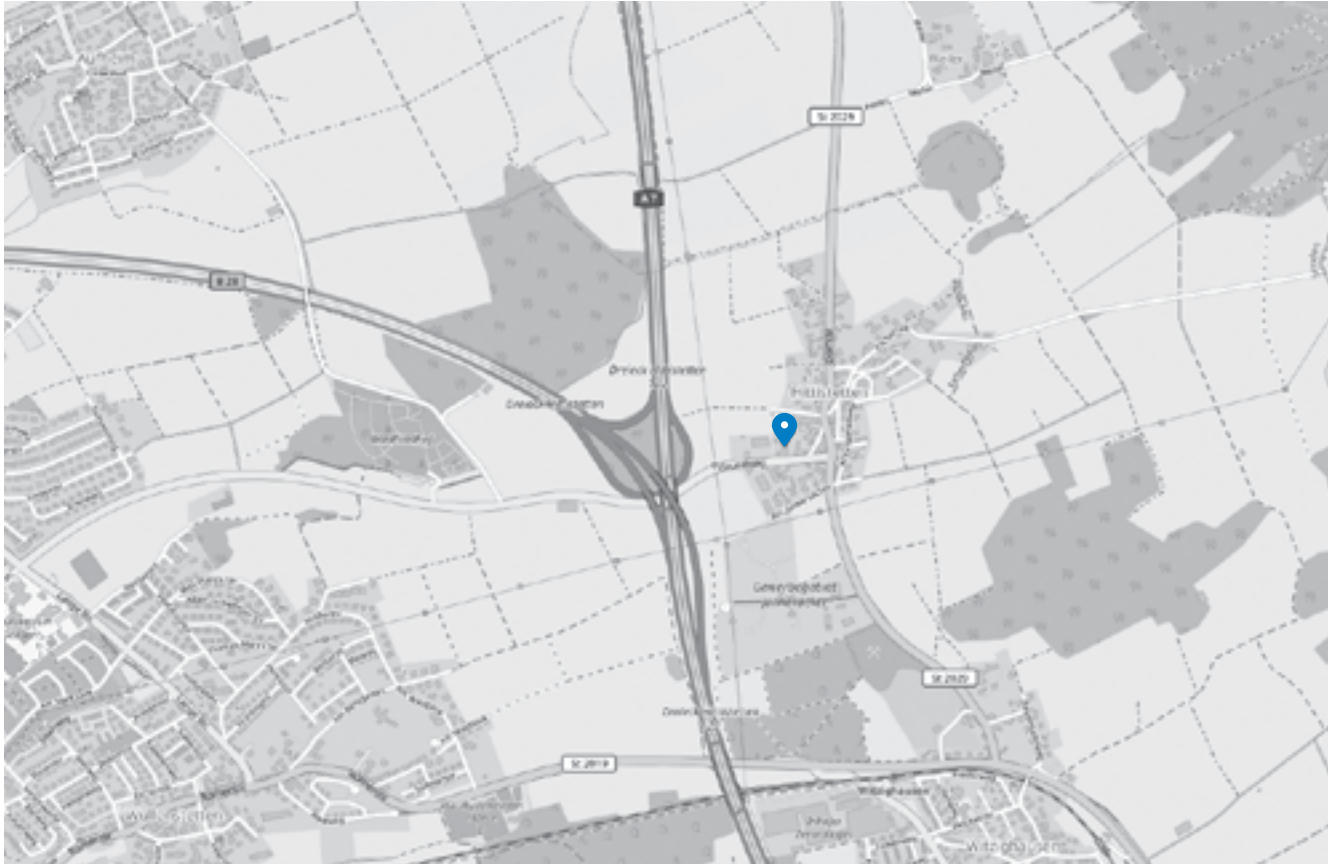
- ▶ Flexible Einbaurichtung
- ▶ Schmutzresistent

## Mehr Infos



## Technische Daten

Betriebsdruck max.:	300 bar
Spritzwinkel:	16°
Temperatur max.:	90 °C
Lager:	Keramik
Düse:	Keramik
Düßengröße:	075, 120, 200
Durchfluss max.:	180 l/min
Länge / Dm.:	94 / Ø 55 mm
Gewicht:	0,8 kg
Anschlussgewinde:	G 1" IG



## Kontakt / Anfahrt

### Zentrale

Tel.: +49 7307 976060  
Fax. +49 7307 9760620  
Zentrale: [Info@tev-jaeger.de](mailto:Info@tev-jaeger.de)

TEV Jäger GmbH  
Grundweg 10  
89250 Senden-Germnay

Öffnungszeiten  
Mo.-Do.: 8:00-16Uhr | Fr.: 8:00 - 13 Uhr

### Vertriebsinnendienst

Mo-Fr.: 8 - 12 Uhr  
Tel.: +49 7307 9760614  
Bestellung: [bestellung@tev-jaeger.de](mailto:bestellung@tev-jaeger.de)

### Vertrieb & Beratung

Mo-Do.: 8 - 16 Uhr | Fr.: 8 - 12 Uhr  
Tel.: +49 7307 9760621  
Beratung: [vertrieb@tev-jaeger.de](mailto:vertrieb@tev-jaeger.de)

Zum Kontaktformular

