

RC04-100

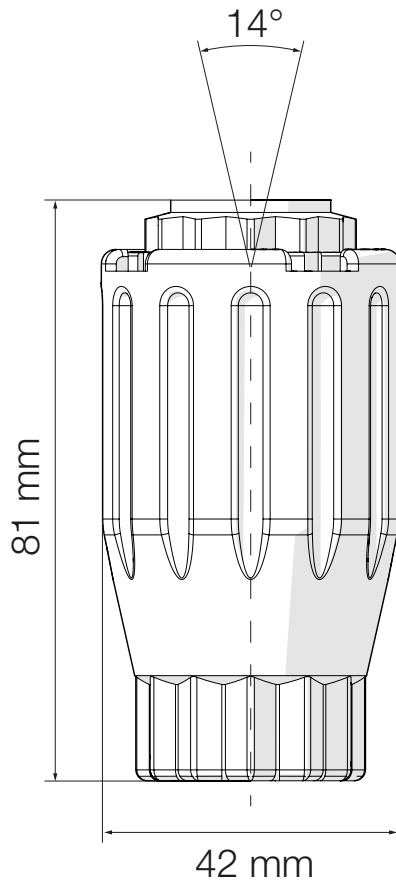


Land- / Forstwirtschaft

130 bar

Besonderheiten

Mehr Infos



Technische Daten

Betriebsdruck max.:	130 bar
Spritzwinkel:	14°
Temperatur max.:	40 °C
Lager:	Keramik
Düse:	Keramik
Düßengröße:	025-045
Durchfluss max.:	12 l/min
Länge / Dm.:	81 / Ø 42 mm
Gewicht:	0,2 kg
Anschlussgewinde:	G 1/4" IG

RC04-105

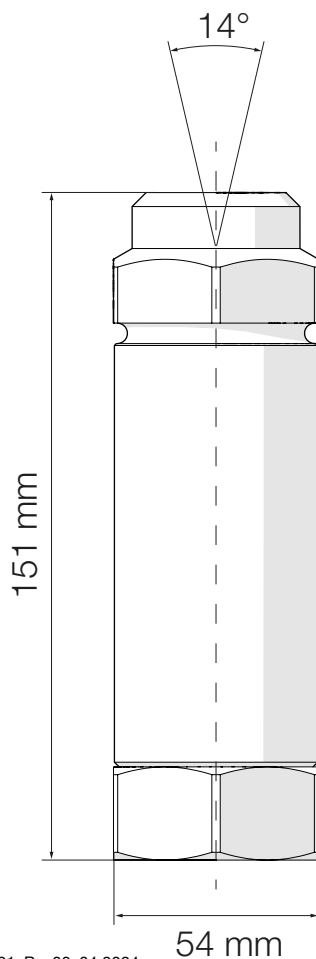


Land- / Forstwirtschaft

130 bar

Besonderheiten

Mehr Infos



Technische Daten

Betriebsdruck max.:	130 bar
Spritzwinkel:	14°
Temperatur max.:	40 °C
Lager:	Kunststoff
Düse:	Messing
Düßengröße:	035-045
Durchfluss max.:	11 l/min
Länge / Dm.:	72 / Ø 25 mm
Gewicht:	0,2 kg
Anschlussgewinde:	G 1/4" IG

RA05-115

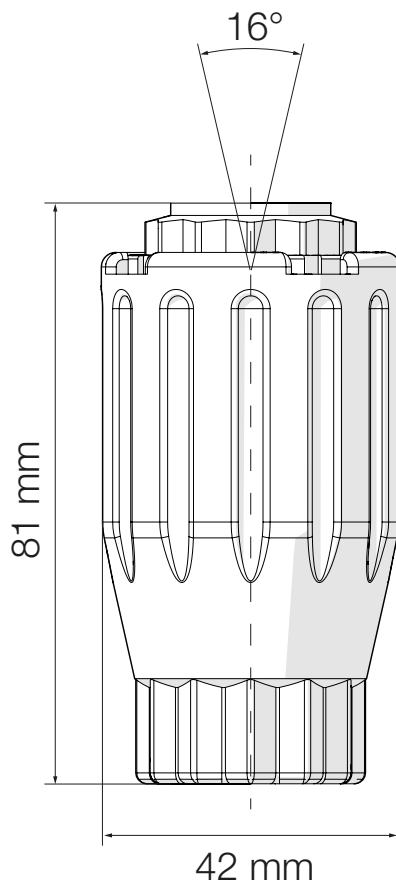


Land- / Forstwirtschaft

150 bar

Besonderheiten

Mehr Infos



Technische Daten

Betriebsdruck max.:	150 bar
Spritzwinkel:	16°
Temperatur max.:	90 °C
Lager:	Keramik
Düse:	Keramik
Düßengröße:	025-045
Durchfluss max.:	12 l/min
Länge / Dm.:	81 / Ø 42 mm
Gewicht:	0,2 kg
Anschlussgewinde:	G 1/4" IG

RA16-100

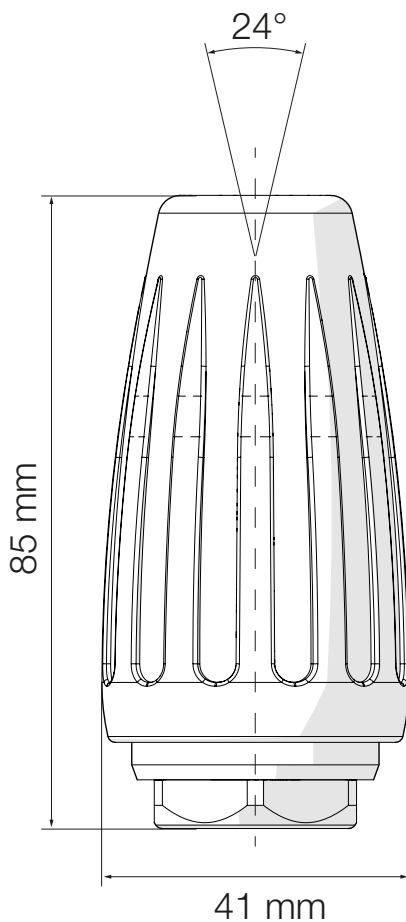


Land- / Forstwirtschaft

255 bar

Besonderheiten

Mehr Infos



Technische Daten

Betriebsdruck max.:	255 bar
Spritzwinkel:	24°
Temperatur max.:	90 °C
Lager:	Keramik
Düse:	Keramik
Düßengröße:	020-120
Durchfluss max.:	44 l/min
Länge / Dm.:	85 / Ø 41 mm
Gewicht:	0,3 kg
Anschlussgewinde:	G 1/4" IG

RA16-115



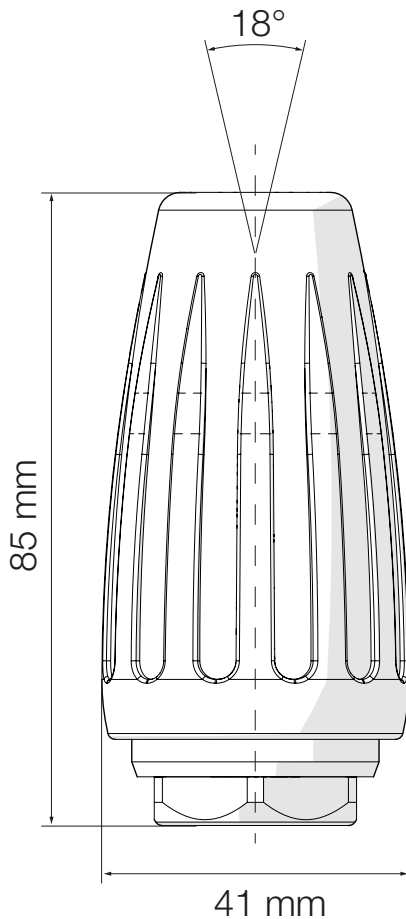
Land- / Forstwirtschaft

255 bar

Besonderheiten

- Flexible Einbaurichtung

Mehr Infos



Technische Daten

Betriebsdruck max.:	255 bar
Spritzwinkel:	18°
Temperatur max.:	90 °C
Lager:	Keramik
Düse:	Keramik
Düßengröße:	020-110
Durchfluss max.:	40 l/min
Länge / Dm.:	85 / Ø 41 mm
Gewicht:	0,3 kg
Anschlussgewinde:	G 1/4" IG

RA16-125



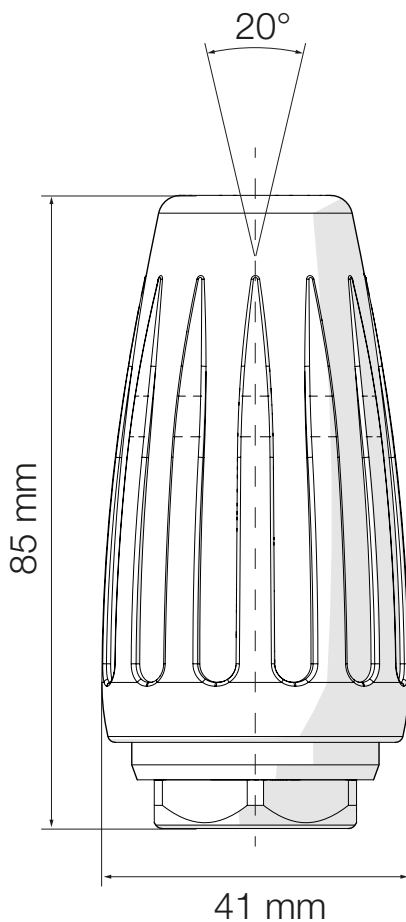
Land- / Forstwirtschaft

255 bar

Besonderheiten

- Flexible Einbaurichtung

Mehr Infos



Technische Daten

Betriebsdruck max.:	255 bar
Spritzwinkel:	20°
Temperatur max.:	90 °C
Lager:	Keramik
Düse:	Keramik
Düßengröße:	020-100
Durchfluss max.:	36 l/min
Länge / Dm.:	85 / Ø 41 mm
Gewicht:	0,3 kg
Anschlussgewinde:	G 1/4" IG

RA16-130



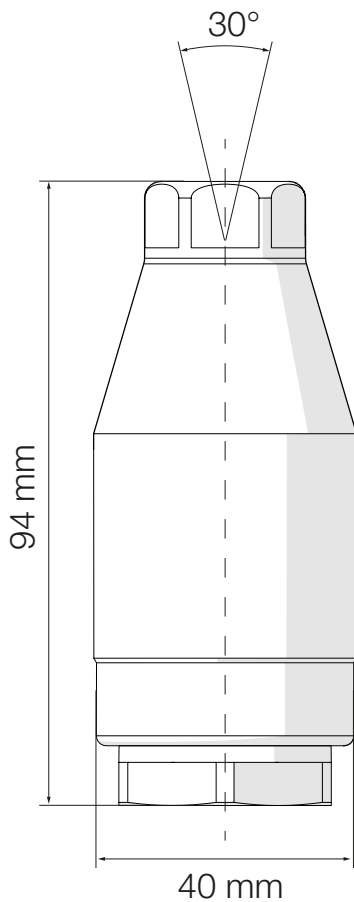
Land- / Forstwirtschaft

255 bar

Besonderheiten

- Flexible Einbaurichtung

Mehr Infos



Technische Daten

Betriebsdruck max.:	255 bar
Spritzwinkel:	30°
Temperatur max.:	90 °C
Lager:	Keramik
Düse:	Keramik
Düßengröße:	020-085
Durchfluss max.:	31 l/min
Länge / Dm.:	94 / Ø 40 mm
Gewicht:	0,5 kg
Anschlussgewinde:	G 1/4" IG

RA16-140



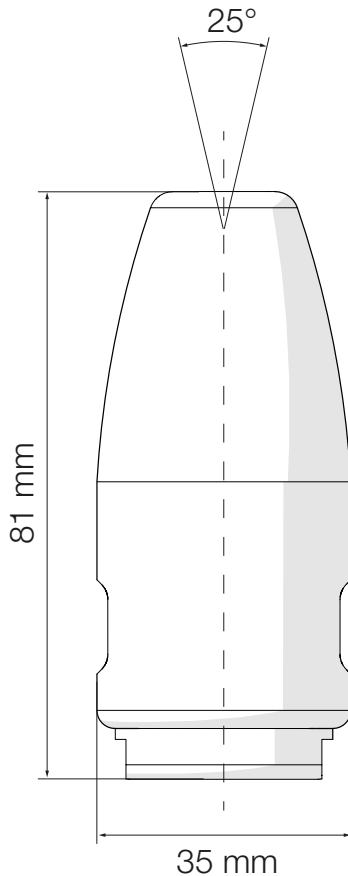
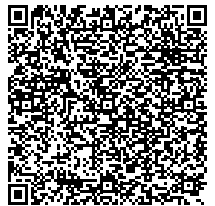
Land- / Forstwirtschaft

255 bar

Besonderheiten

- Flexible Einbaurichtung

Mehr Infos



Technische Daten

Betriebsdruck max.:	255 bar
Spritzwinkel:	25°
Temperatur max.:	90 °C
Lager:	Keramik
Düse:	Keramik
Düßengröße:	020 - 120
Durchfluss max.:	44 l/min
Länge / Dm.:	81 / Ø 35 mm
Gewicht:	0,3 kg
Anschlussgewinde:	G 1/4" IG

RA16-175



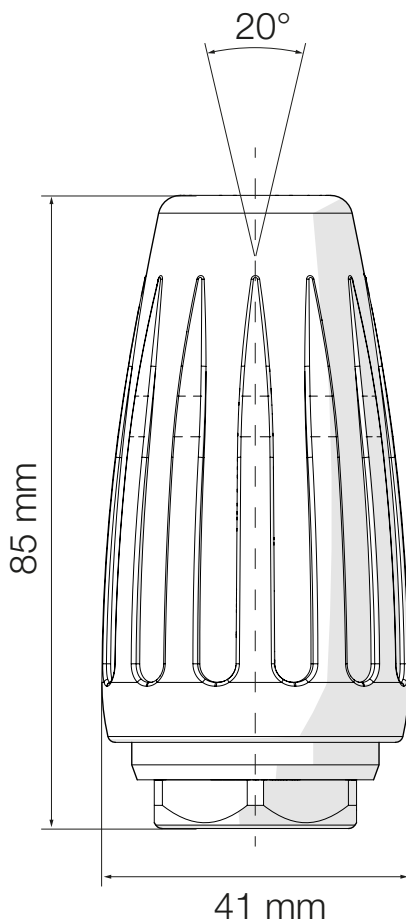
Land- / Forstwirtschaft

255 bar

Besonderheiten

- Flexible Einbaurichtung

Mehr Infos



Technische Daten

Betriebsdruck max.:	255 bar
Spritzwinkel:	24°
Temperatur max.:	90 °C
Lager:	Keramik
Düse:	Keramik
Düßengröße:	020-120
Durchfluss max.:	44 l/min
Länge / Dm.:	82 / Ø 50 mm
Gewicht:	0,5 kg
Anschlussgewinde:	G 1/4" IG

RA16-220

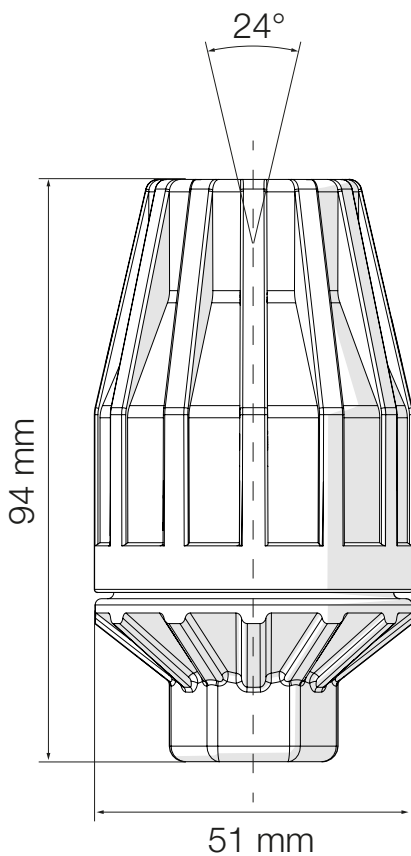


Land- / Forstwirtschaft

255 bar

Besonderheiten

Mehr Infos



Technische Daten

Betriebsdruck max.:	255 bar
Spritzwinkel:	20°
Temperatur max.:	90 °C
Lager:	Keramik
Düse:	Keramik
Düßengröße:	040-110
Durchfluss max.:	40 l/min
Länge / Dm.:	94 / Ø 51 mm
Gewicht:	0,5 kg
Anschlussgewinde:	G 1/4" IG

RA18-100



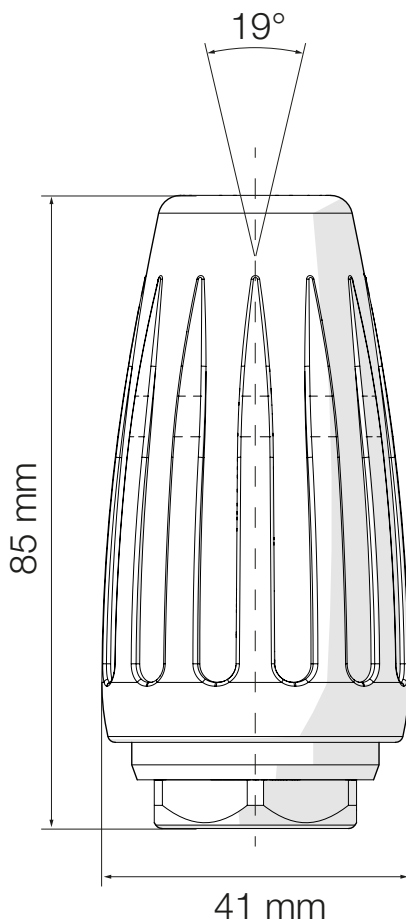
Land- / Forstwirtschaft

280 bar

Besonderheiten

- ▶ Flexible Einbaurichtung
- ▶ Schmutzresistent

Mehr Infos



Technische Daten

Betriebsdruck max.:	280 bar
Spritzwinkel:	19°
Temperatur max.:	90 °C
Lager:	Keramik
Düse:	Keramik
Düßengröße:	025-085
Durchfluss max.:	32 l/min
Länge / Dm.:	85 / Ø 41 mm
Gewicht:	0,3 kg
Anschlussgewinde:	G 1/4" IG

RA21-100

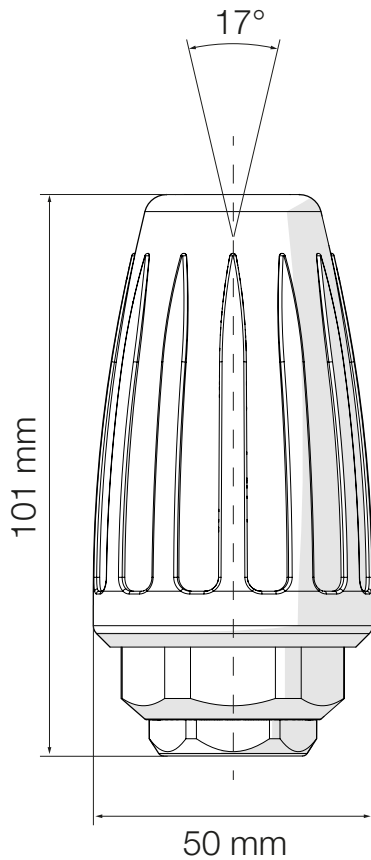


Land- / Forstwirtschaft

310 bar

Besonderheiten

Mehr Infos



Technische Daten

Betriebsdruck max.:	310 bar
Spritzwinkel:	17°
Temperatur max.:	90 °C
Lager:	Keramik
Düse:	Keramik
Düßengröße:	020 - 060
Durchfluss max.:	24 l/min
Länge / Dm.:	101 / Ø 50 mm
Gewicht:	0,5 kg
Anschlussgewinde:	G 1/4" IG

RA30-100

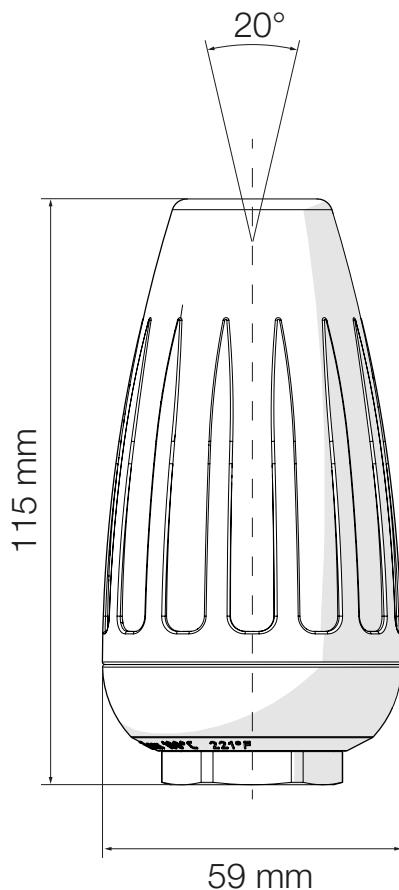


Land- / Forstwirtschaft

400 bar

Besonderheiten

Mehr Infos



Technische Daten

Betriebsdruck max.:	400 bar
Spritzwinkel:	20°
Temperatur max.:	90 °C
Lager:	Keramik
Düse:	Keramik
Düßengröße:	020 - 200
Durchfluss max.:	86 l/min
Länge / Dm.:	115 / Ø 59 mm
Gewicht:	0,8 kg
Anschlussgewinde:	G 1/4" IG

RA30-110

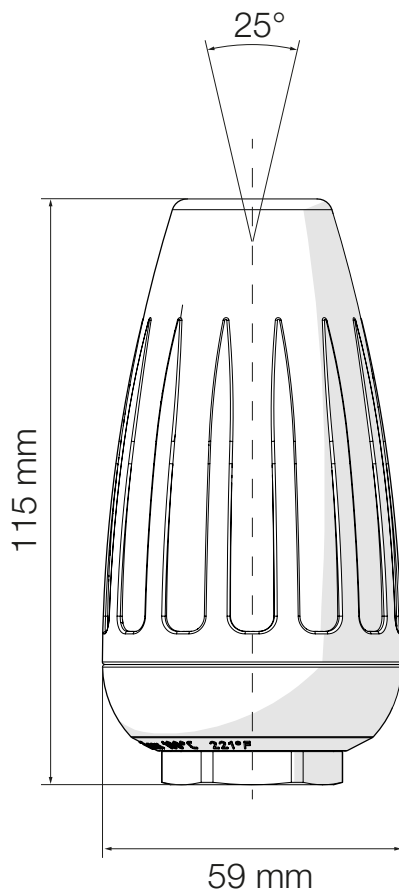


Land- / Forstwirtschaft

400 bar

Besonderheiten

Mehr Infos



Technische Daten

Betriebsdruck max.:	400 bar
Spritzwinkel:	25°
Temperatur max.:	90 °C
Lager:	Keramik
Düse:	Keramik
Düßengröße:	020-200
Durchfluss max.:	92 l/min
Länge / Dm.:	115 / Ø 59 mm
Gewicht:	0,8 kg
Anschlussgewinde:	G 1/4" IG

RA30-115



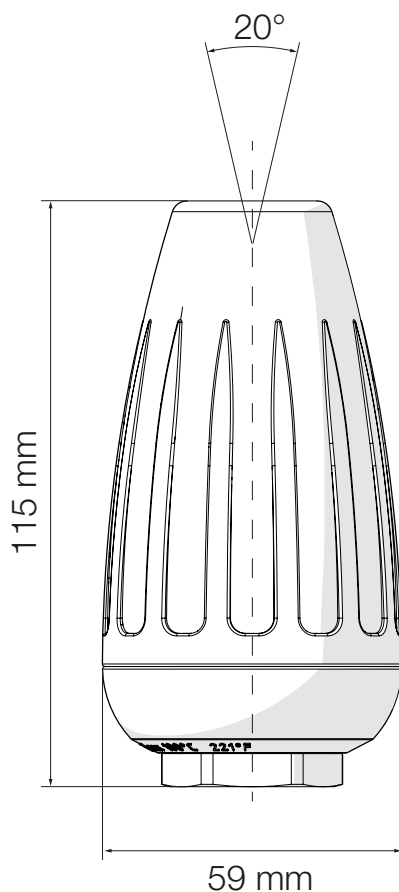
Land- / Forstwirtschaft

400 bar

Besonderheiten

- Höhere Abtragsleistung

Mehr Infos



Technische Daten

Betriebsdruck max.:	400 bar
Spritzwinkel:	20°
Temperatur max.:	90 °C
Lager:	Keramik
Düse:	Keramik
Düßengröße:	020 - 060
Durchfluss max.:	26 l/min
Länge / Dm.:	115 / Ø 59 mm
Gewicht:	0,8 kg
Anschlussgewinde:	G 1/4" IG

RA30-120

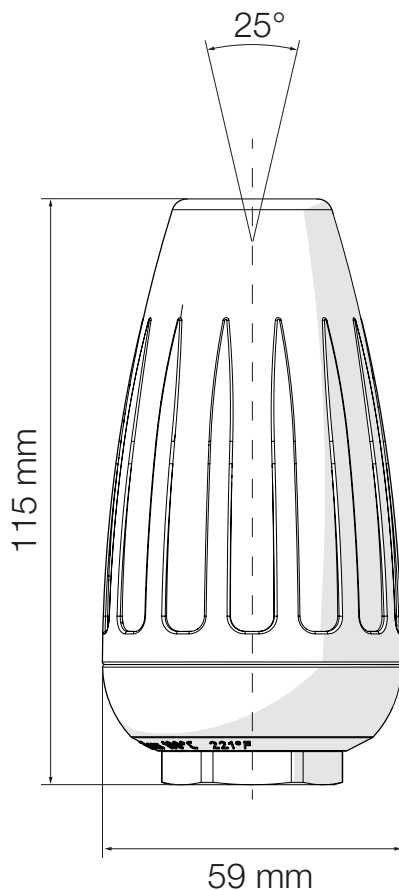


Land- / Forstwirtschaft

400 bar

Besonderheiten

Mehr Infos



Technische Daten

Betriebsdruck max.:	400 bar
Spritzwinkel:	25°
Temperatur max.:	150 °C
Lager:	Keramik
Düse:	Keramik
Düßengröße:	020 - 200
Durchfluss max.:	86 l/min
Länge / Dm.:	115 / Ø 59 mm
Gewicht:	0,8 kg
Anschlussgewinde:	G 1/4" IG

PA16-160

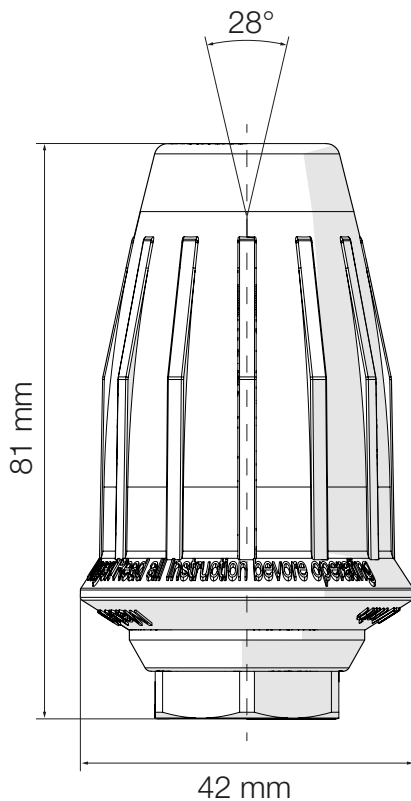


Land- / Forstwirtschaft

255 bar

Besonderheiten

Mehr Infos



Technische Daten

Betriebsdruck max.:	255 bar
Spritzwinkel:	28°
Temperatur max.:	90 °C
Lager:	Keramik
Düse:	Keramik
Düßengröße:	025-055
Durchfluss max.:	20 l/min
Länge / Dm.:	85 / Ø 49 mm
Gewicht:	0,3 kg
Anschlussgewinde:	G 1/4" IG

MA16-165



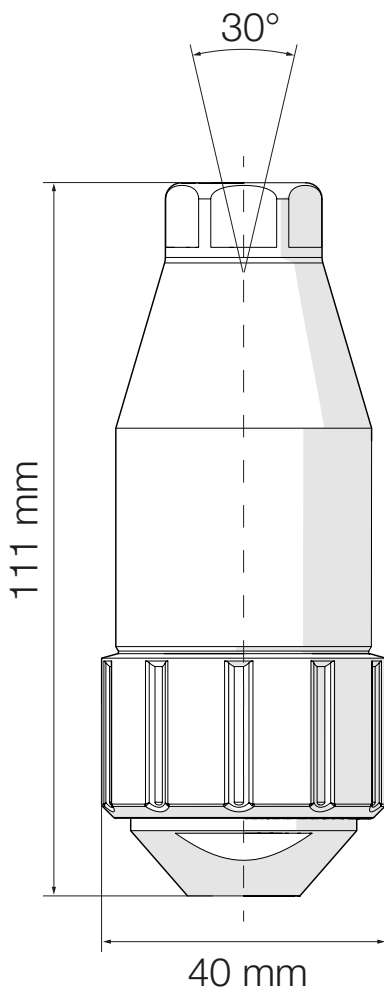
Land- / Forstwirtschaft

255 bar

Besonderheiten

- Drehzahlregulierung

Mehr Infos



Technische Daten

Betriebsdruck max.:	255 bar
Spritzwinkel:	30°
Temperatur max.:	90 °C
Lager:	Keramik
Düse:	Keramik
Düßengröße:	020-060
Durchfluss max.:	22 l/min
Länge / Dm.:	111 / Ø 40 mm
Gewicht:	0,6 kg
Anschlussgewinde:	G 1/4" IG

MA30-125



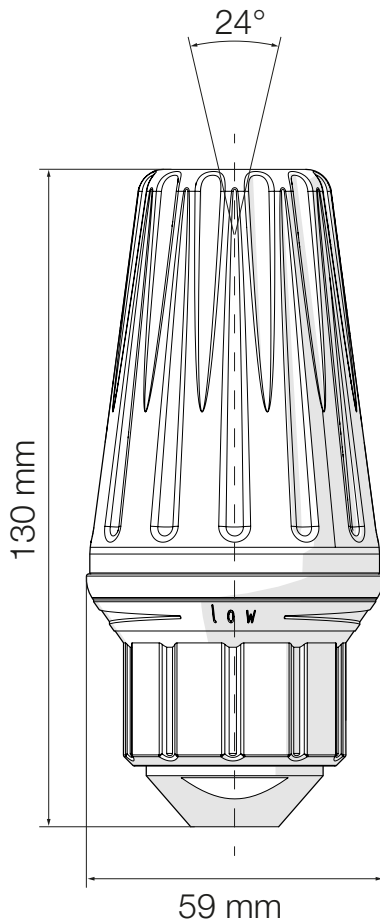
Land- / Forstwirtschaft

400 bar

Besonderheiten

- Drehzahlregulierung

Mehr Infos



Technische Daten

Betriebsdruck max.:	400 bar
Spritzwinkel:	24°
Temperatur max.:	150 °C
Lager:	Keramik
Düse:	Keramik
Düßengröße:	020-100
Durchfluss max.:	45 l/min
Länge / Dm.:	130 / Ø 59 mm
Gewicht:	0,8 kg
Anschlussgewinde:	G 1/4" IG