

RC04-100

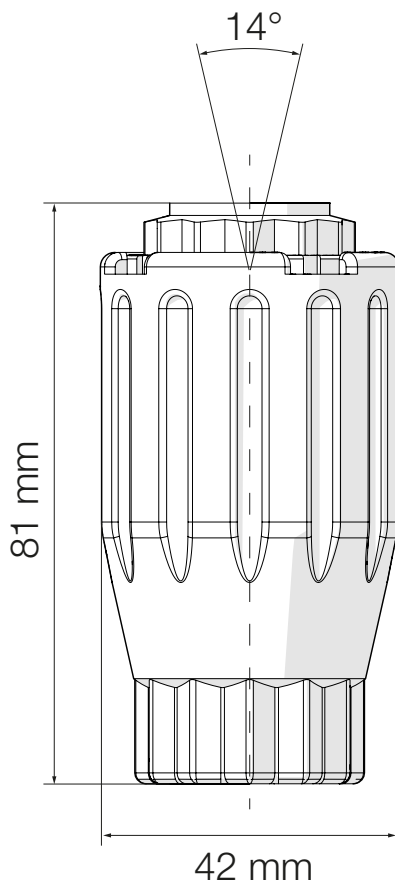


Fassadenreinigung

130 bar

Besonderheiten

Mehr Infos



Technische Daten

Betriebsdruck max.:	130 bar
Spritzwinkel:	14°
Temperatur max.:	40 °C
Lager:	Keramik
Düse:	Keramik
Düßengröße:	025-045
Durchfluss max.:	12 l/min
Länge / Dm.:	81 / Ø 42 mm
Gewicht:	0,2 kg
Anschlussgewinde:	G 1/4" IG

RC04-105

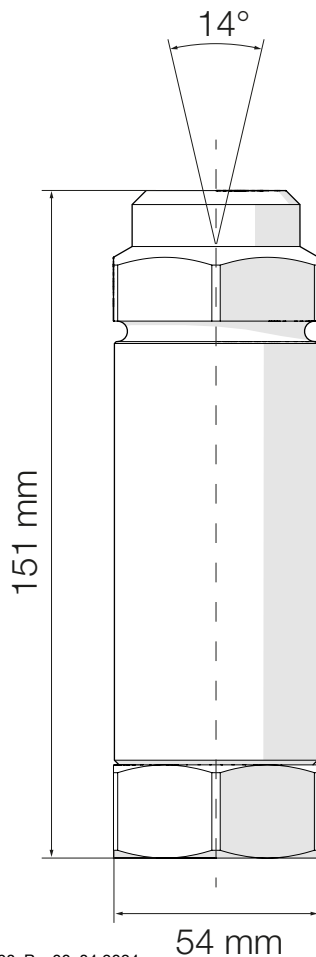


Fassadenreinigung

130 bar

Besonderheiten

Mehr Infos



Technische Daten

Betriebsdruck max.:	130 bar
Spritzwinkel:	14°
Temperatur max.:	40 °C
Lager:	Kunststoff
Düse:	Messing
Düßengröße:	035-045
Durchfluss max.:	11 l/min
Länge / Dm.:	72 / Ø 25 mm
Gewicht:	0,2 kg
Anschlussgewinde:	G 1/4" IG

RA05-115

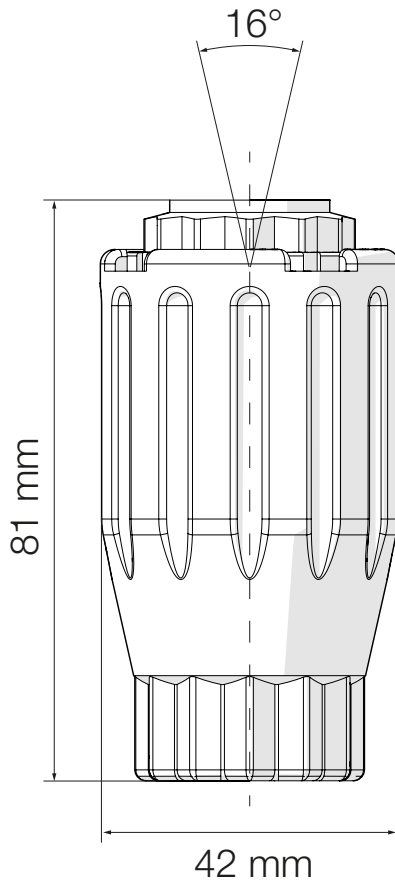


Fassadenreinigung

150 bar

Besonderheiten

Mehr Infos



Technische Daten

Betriebsdruck max.:	150 bar
Spritzwinkel:	16°
Temperatur max.:	90 °C
Lager:	Keramik
Düse:	Keramik
Düßengröße:	025-045
Durchfluss max.:	12 l/min
Länge / Dm.:	81 / Ø 42 mm
Gewicht:	0,2 kg
Anschlussgewinde:	G 1/4" IG

RA05-120



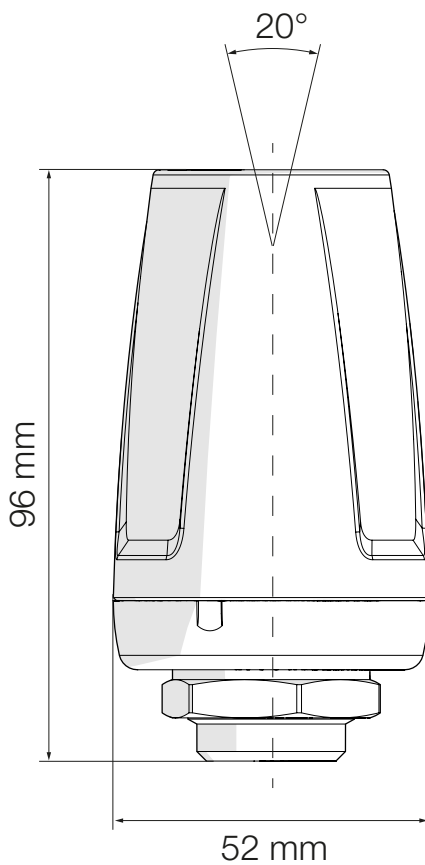
Fassadenreinigung

150 bar

Besonderheiten

- ▶ Flexible Einbaurichtung
- ▶ Schmutzresistent

Mehr Infos



Technische Daten

Betriebsdruck max.:	150 bar
Spritzwinkel:	20°
Temperatur max.:	100 °C
Lager:	Keramik
Düse:	Keramik
Düßengröße:	035-070
Durchfluss max.:	19 l/min
Länge / Dm.:	96 / Ø 52 mm
Gewicht:	0,3 kg
Anschlussgewinde:	G 1/4" IG

RA11-100



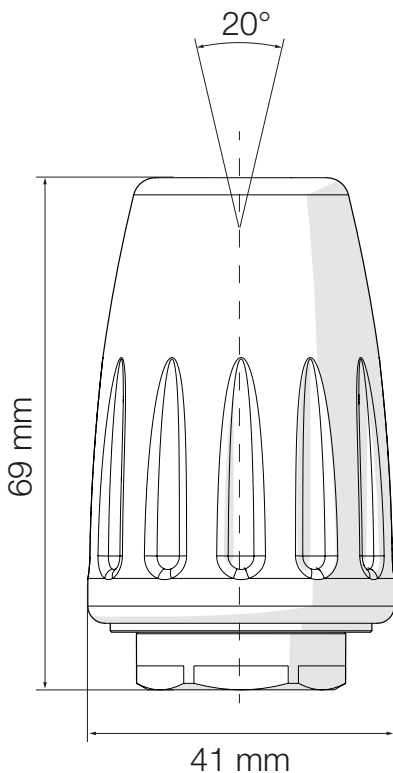
Fassadenreinigung

210 bar

Besonderheiten

- Flexible Einbaurichtung

Mehr Infos



Technische Daten

Betriebsdruck max.:	210 bar
Spritzwinkel:	20°
Temperatur max.:	90 °C
Lager:	Keramik
Düse:	Keramik
Düßengröße:	022-045
Durchfluss max.:	15 l/min
Länge / Dm.:	69 / Ø 41 mm
Gewicht:	0,2 kg
Anschlussgewinde:	G 1/4" IG

RA16-100

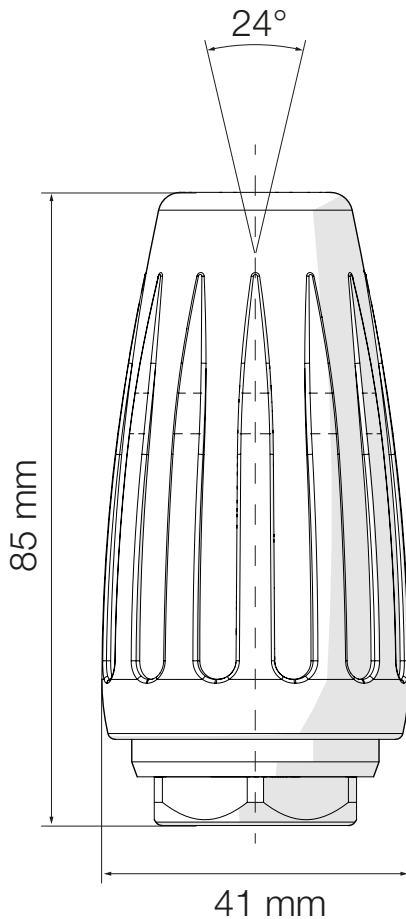


Fassadenreinigung

255 bar

Besonderheiten

Mehr Infos



Technische Daten

Betriebsdruck max.:	255 bar
Spritzwinkel:	24°
Temperatur max.:	90 °C
Lager:	Keramik
Düse:	Keramik
Düßengröße:	020-120
Durchfluss max.:	44 l/min
Länge / Dm.:	85 / Ø 41 mm
Gewicht:	0,3 kg
Anschlussgewinde:	G 1/4" IG

RA16-115



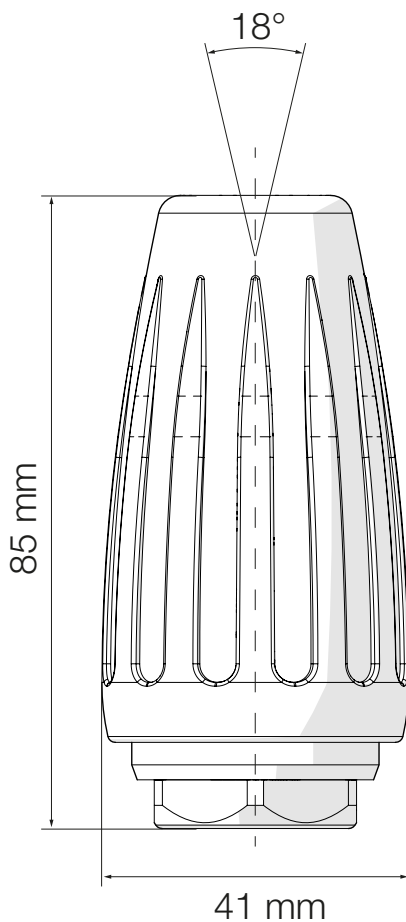
Fassadenreinigung

255 bar

Besonderheiten

- Flexible Einbaurichtung

Mehr Infos



Technische Daten

Betriebsdruck max.:	255 bar
Spritzwinkel:	18°
Temperatur max.:	90 °C
Lager:	Keramik
Düse:	Keramik
Düßengröße:	020-110
Durchfluss max.:	40 l/min
Länge / Dm.:	85 / Ø 41 mm
Gewicht:	0,3 kg
Anschlussgewinde:	G 1/4" IG

RA16-125



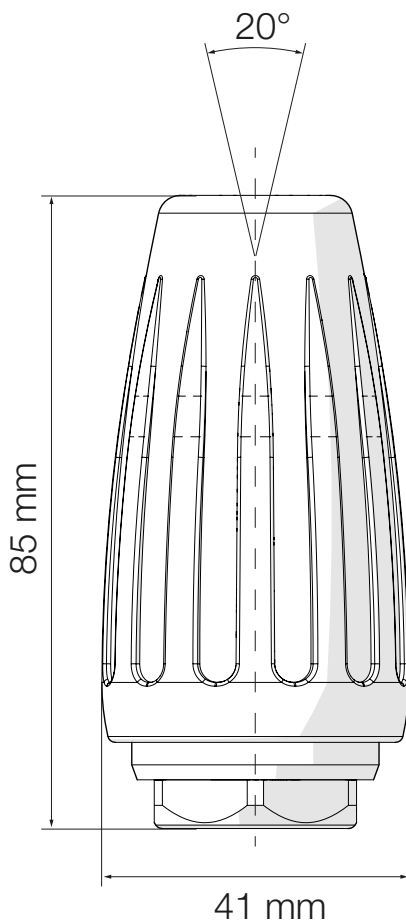
Fassadenreinigung

255 bar

Besonderheiten

- Flexible Einbaurichtung

Mehr Infos



Technische Daten

Betriebsdruck max.:	255 bar
Spritzwinkel:	20°
Temperatur max.:	90 °C
Lager:	Keramik
Düse:	Keramik
Düßengröße:	020-100
Durchfluss max.:	36 l/min
Länge / Dm.:	85 / Ø 41 mm
Gewicht:	0,3 kg
Anschlussgewinde:	G 1/4" IG

RA16-130



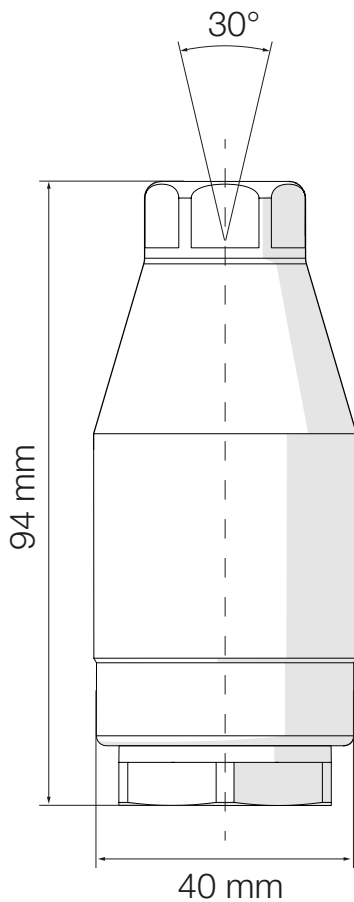
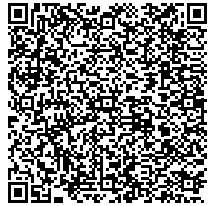
Fassadenreinigung

255 bar

Besonderheiten

- Flexible Einbaurichtung

Mehr Infos



Technische Daten

Betriebsdruck max.:	255 bar
Spritzwinkel:	30°
Temperatur max.:	90 °C
Lager:	Keramik
Düse:	Keramik
Düßengröße:	020-085
Durchfluss max.:	31 l/min
Länge / Dm.:	94 / Ø 40 mm
Gewicht:	0,45 kg
Anschlussgewinde:	G 1/4" IG

RA16-135



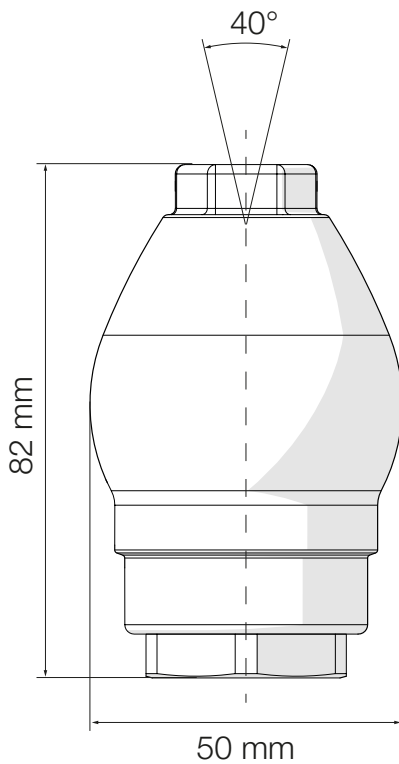
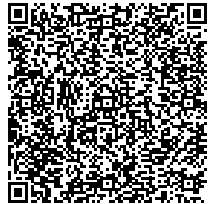
Fassadenreinigung

255 bar

Besonderheiten

- Flexible Einbaurichtung

Mehr Infos



Technische Daten

Betriebsdruck max.:	255 bar
Spritzwinkel:	40°
Temperatur max.:	90 °C
Lager:	Keramik
Düse:	Keramik
Düßengröße:	020-055
Durchfluss max.:	20 l/min
Länge / Dm.:	82 / Ø 50 mm
Gewicht:	0,5 kg
Anschlussgewinde:	G 1/4" IG

RA16-140



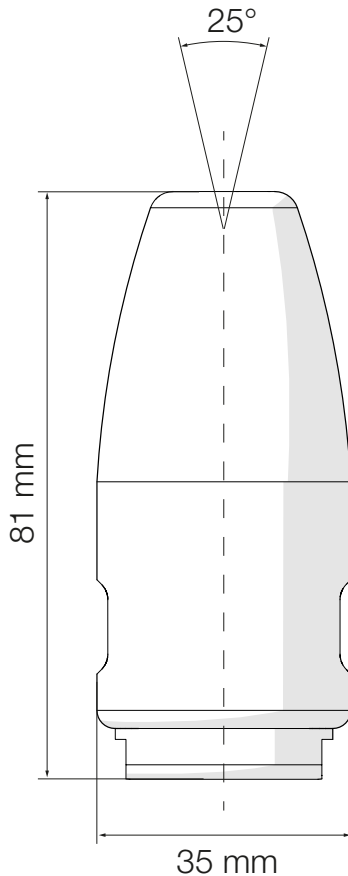
Fassadenreinigung

255 bar

Besonderheiten

- Flexible Einbaurichtung

Mehr Infos



Technische Daten

Betriebsdruck max.:	255 bar
Spritzwinkel:	25°
Temperatur max.:	90 °C
Lager:	Keramik
Düse:	Keramik
Düßengröße:	020 - 120
Durchfluss max.:	44 l/min
Länge / Dm.:	81 / Ø 35 mm
Gewicht:	0,3 kg
Anschlussgewinde:	G 1/4" IG

RA16-175



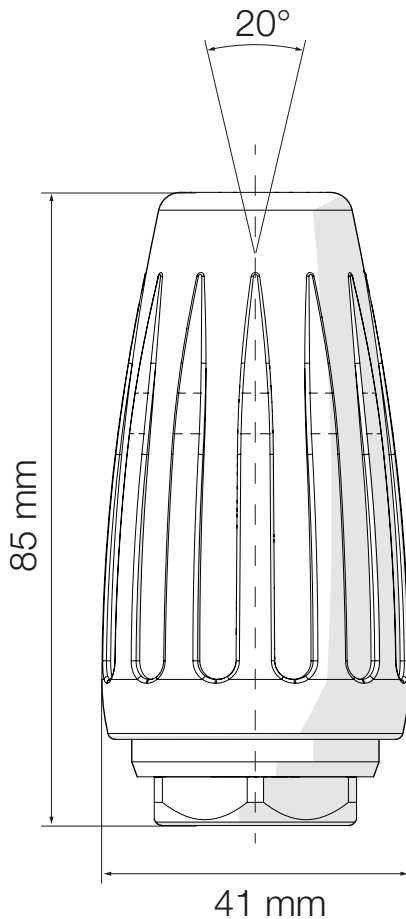
Fassadenreinigung

255 bar

Besonderheiten

- Flexible Einbaurichtung

Mehr Infos



Technische Daten

Betriebsdruck max.:	255 bar
Spritzwinkel:	24°
Temperatur max.:	90 °C
Lager:	Keramik
Düse:	Keramik
Düßengröße:	020-120
Durchfluss max.:	44 l/min
Länge / Dm.:	82 / Ø 50 mm
Gewicht:	0,5 kg
Anschlussgewinde:	G 1/4" IG

RA16-220

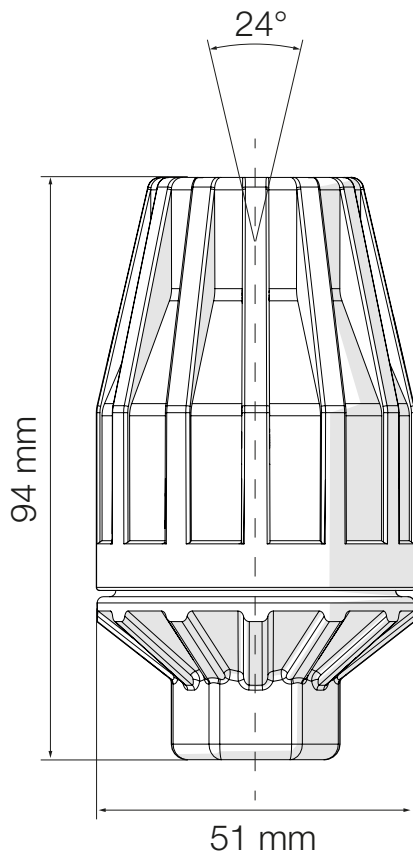


Fassadenreinigung

255 bar

Besonderheiten

Mehr Infos



Technische Daten

Betriebsdruck max.:	255 bar
Spritzwinkel:	20°
Temperatur max.:	90 °C
Lager:	Keramik
Düse:	Keramik
Düßengröße:	040-110
Durchfluss max.:	40 l/min
Länge / Dm.:	94 / Ø 51 mm
Gewicht:	0,5 kg
Anschlussgewinde:	G 1/4" IG

RA18-100



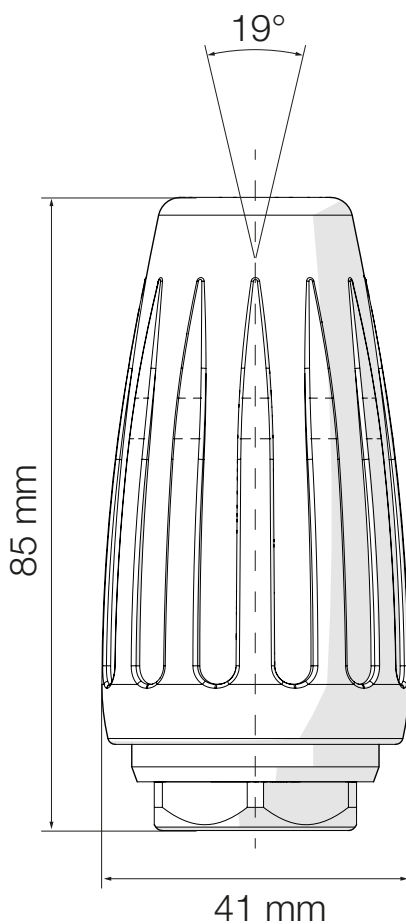
Fassadenreinigung

280 bar

Besonderheiten

- ▶ Flexible Einbaurichtung
- ▶ Schmutzresistent

Mehr Infos



Technische Daten

Betriebsdruck max.:	280 bar
Spritzwinkel:	19°
Temperatur max.:	90 °C
Lager:	Keramik
Düse:	Keramik
Düßengröße:	025-085
Durchfluss max.:	32 l/min
Länge / Dm.:	85 / Ø 41 mm
Gewicht:	0,3 kg
Anschlussgewinde:	G 1/4" IG

RA21-100

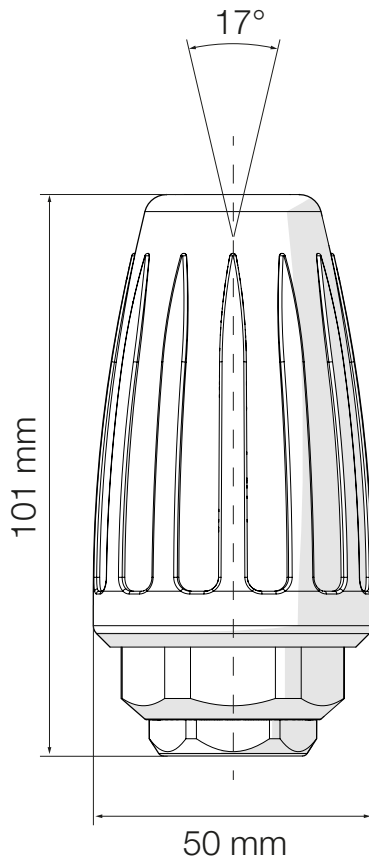


Fassadenreinigung

310 bar

Besonderheiten

Mehr Infos



Technische Daten

Betriebsdruck max.:	310 bar
Spritzwinkel:	17°
Temperatur max.:	90 °C
Lager:	Keramik
Düse:	Keramik
Düßengröße:	020 - 060
Durchfluss max.:	24 l/min
Länge / Dm.:	101 / Ø 50 mm
Gewicht:	0,5 kg
Anschlussgewinde:	G 1/4" IG

MA16-165



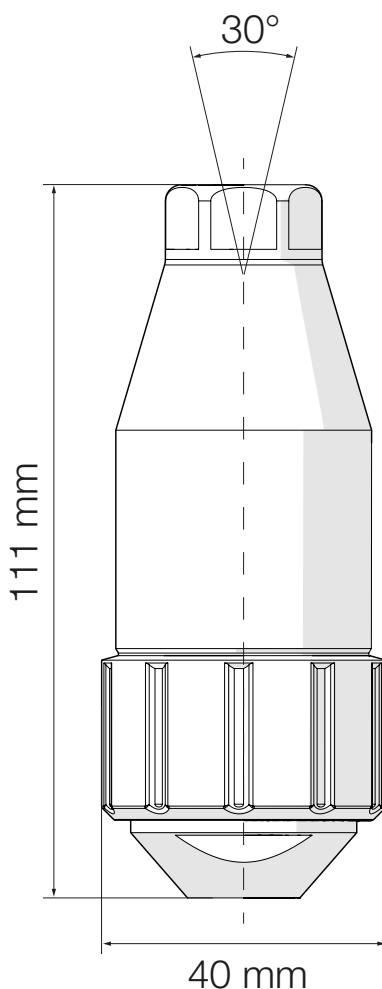
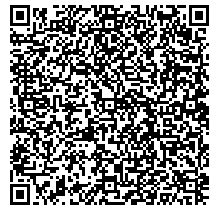
Fassadenreinigung

255 bar

Besonderheiten

- Drehzahlregulierung

Mehr Infos



Technische Daten

Betriebsdruck max.:	255 bar
Spritzwinkel:	30°
Temperatur max.:	90 °C
Lager:	Keramik
Düse:	Keramik
Düßengröße:	020-060
Durchfluss max.:	22 l/min
Länge / Dm.:	111 / Ø 40 mm
Gewicht:	0,6 kg
Anschlussgewinde:	G 1/4" IG

MA16-240



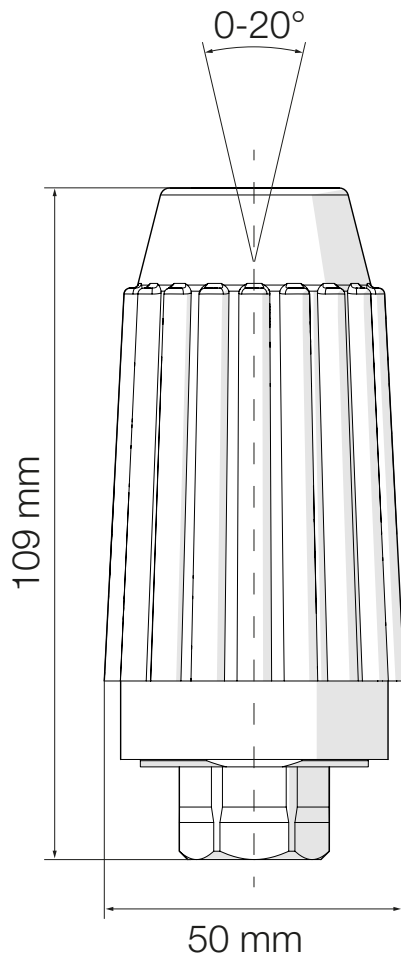
Fassadenreinigung

255 bar

Besonderheiten

- Spritzwinkelregulierung

Mehr Infos



Technische Daten

Betriebsdruck max.:	255 bar
Spritzwinkel:	0-20°
Temperatur max.:	100 °C
Lager:	Keramik
Düse:	Keramik
Düßengröße:	020-180
Durchfluss max.:	65 l/min
Länge / Dm.:	109 / Ø 50 mm
Gewicht:	0,5 kg
Anschlussgewinde:	G 1/4" IG