

# RA16-100

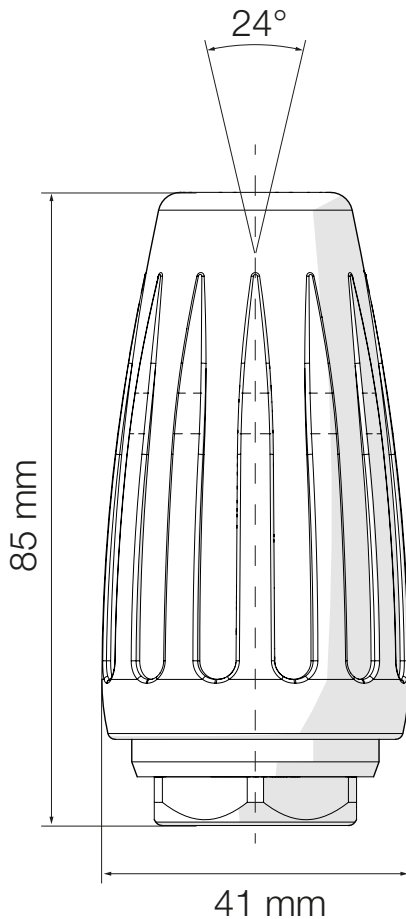


**Industriereinigung**

**255 bar**

**Besonderheiten**

**Mehr Infos**



## Technische Daten

Betriebsdruck max.:	255 bar
Spritzwinkel:	24°
Temperatur max.:	90 °C
Lager:	Keramik
Düse:	Keramik
Düßengröße:	020-120
Durchfluss max.:	44 l/min
Länge / Dm.:	85 / Ø 41 mm
Gewicht:	0,3 kg
Anschlussgewinde:	G 1/4" IG

# RA16-110



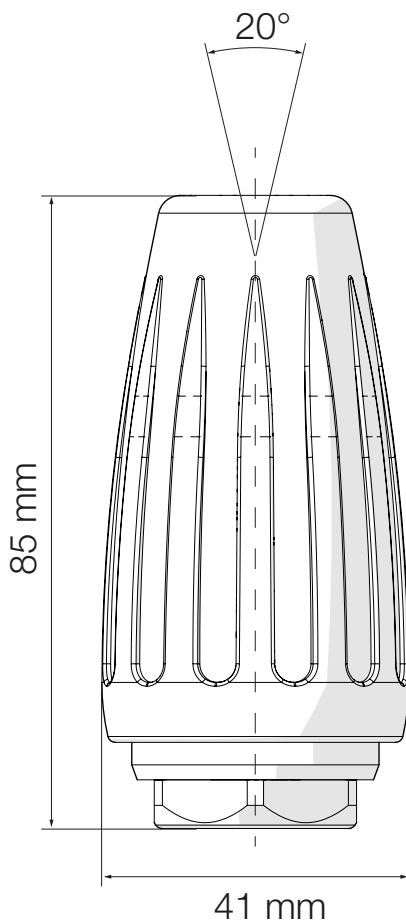
**Industriereinigung**

**255 bar**

## Besonderheiten

- ▶ Flexible Einbaurichtung
- ▶ Schmutzresistent

## Mehr Infos



## Technische Daten

Betriebsdruck max.:	255 bar
Spritzwinkel:	20°
Temperatur max.:	90 °C
Lager:	Keramik
Düse:	Keramik
Düßengröße:	020-100
Durchfluss max.:	36 l/min
Länge / Dm.:	85 / Ø 41 mm
Gewicht:	0,3 kg
Anschlussgewinde:	G 1/4" IG

# RA16-115



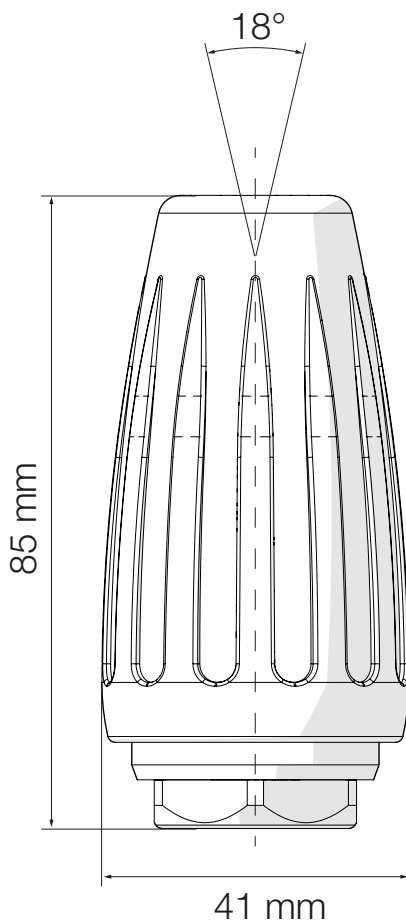
**Industriereinigung**

**255 bar**

## Besonderheiten

- Flexible Einbaurichtung

## Mehr Infos



## Technische Daten

Betriebsdruck max.:	255 bar
Spritzwinkel:	18°
Temperatur max.:	90 °C
Lager:	Keramik
Düse:	Keramik
Düßengröße:	020-110
Durchfluss max.:	40 l/min
Länge / Dm.:	85 / Ø 41 mm
Gewicht:	0,3 kg
Anschlussgewinde:	G 1/4" IG

# RA16-125



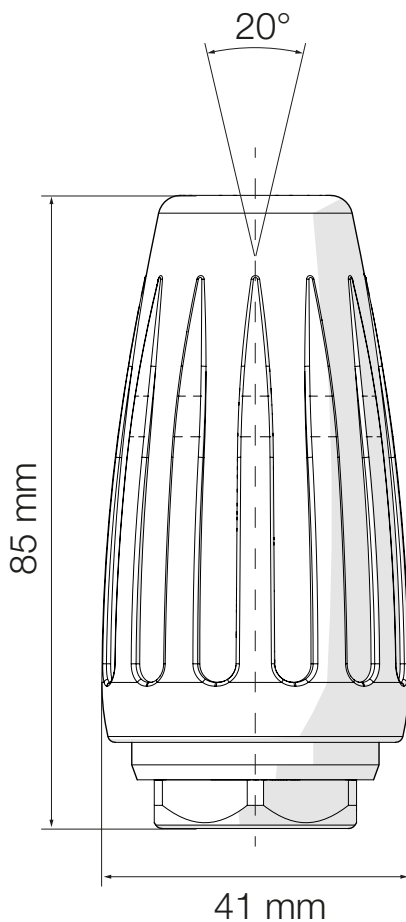
**Industriereinigung**

**255 bar**

## Besonderheiten

- Flexible Einbaurichtung

## Mehr Infos



## Technische Daten

Betriebsdruck max.:	255 bar
Spritzwinkel:	20°
Temperatur max.:	90 °C
Lager:	Keramik
Düse:	Keramik
Düßengröße:	020-100
Durchfluss max.:	36 l/min
Länge / Dm.:	85 / Ø 41 mm
Gewicht:	0,3 kg
Anschlussgewinde:	G 1/4" IG

# RA16-130



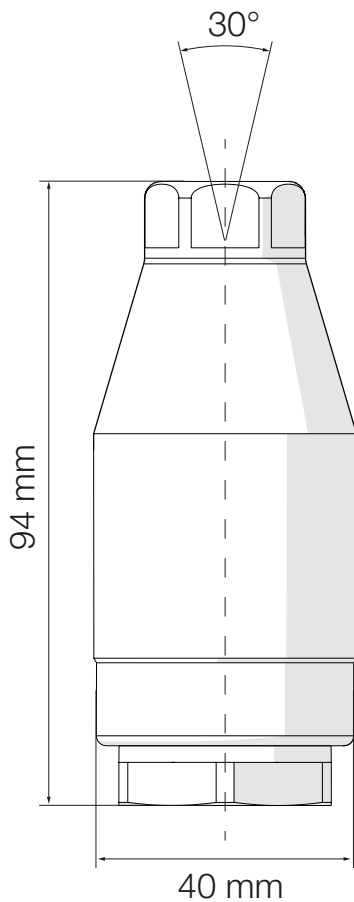
**Industriereinigung**

**255 bar**

## Besonderheiten

- Flexible Einbaurichtung

## Mehr Infos



## Technische Daten

Betriebsdruck max.:	255 bar
Spritzwinkel:	30°
Temperatur max.:	90 °C
Lager:	Keramik
Düse:	Keramik
Düßengröße:	020-085
Durchfluss max.:	31 l/min
Länge / Dm.:	94 / Ø 40 mm
Gewicht:	0,5 kg
Anschlussgewinde:	G 1/4" IG

# RA16-135



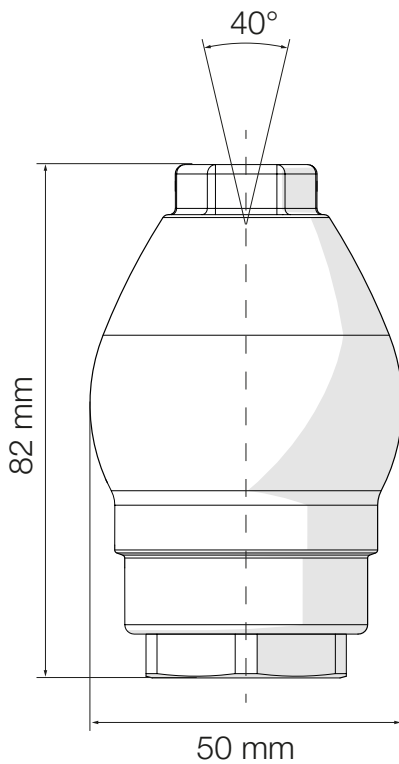
**Industriereinigung**

**255 bar**

## Besonderheiten

- Flexible Einbaurichtung

## Mehr Infos



## Technische Daten

Betriebsdruck max.:	255 bar
Spritzwinkel:	40°
Temperatur max.:	90 °C
Lager:	Keramik
Düse:	Keramik
Düßengröße:	020-055
Durchfluss max.:	20 l/min
Länge / Dm.:	82 / Ø 50 mm
Gewicht:	0,5 kg
Anschlussgewinde:	G 1/4" IG

# RA16-140



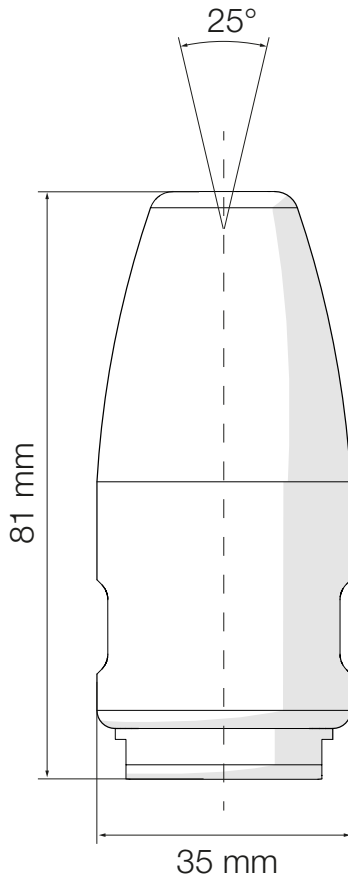
**Industriereinigung**

**255 bar**

## Besonderheiten

- Flexible Einbaurichtung

## Mehr Infos



## Technische Daten

Betriebsdruck max.:	255 bar
Spritzwinkel:	25°
Temperatur max.:	90 °C
Lager:	Keramik
Düse:	Keramik
Düßengröße:	020 - 120
Durchfluss max.:	44 l/min
Länge / Dm.:	81 / Ø 35 mm
Gewicht:	0,3 kg
Anschlussgewinde:	G 1/4" IG

# RA16-175



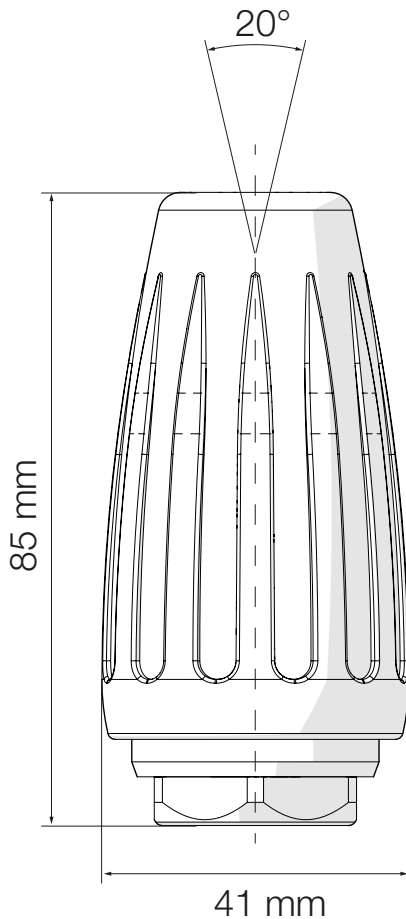
**Industriereinigung**

**255 bar**

## Besonderheiten

- Flexible Einbaurichtung

## Mehr Infos



## Technische Daten

Betriebsdruck max.:	255 bar
Spritzwinkel:	24°
Temperatur max.:	90 °C
Lager:	Keramik
Düse:	Keramik
Düßengröße:	020-120
Durchfluss max.:	44 l/min
Länge / Dm.:	82 / Ø 50 mm
Gewicht:	0,5 kg
Anschlussgewinde:	G 1/4" IG



# RA16-220

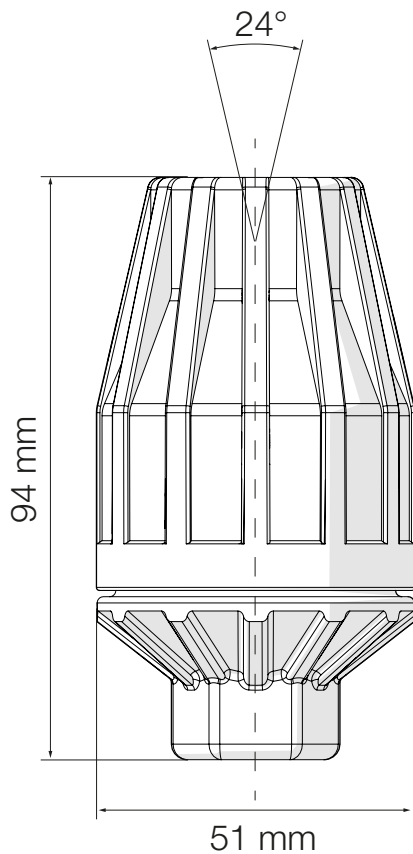


**Industriereinigung**

**255 bar**

**Besonderheiten**

**Mehr Infos**



## Technische Daten

Betriebsdruck max.:	255 bar
Spritzwinkel:	20°
Temperatur max.:	90 °C
Lager:	Keramik
Düse:	Keramik
Düßengröße:	040-110
Durchfluss max.:	40 l/min
Länge / Dm.:	94 / Ø 51 mm
Gewicht:	0,5 kg
Anschlussgewinde:	G 1/4" IG

# RA18-100



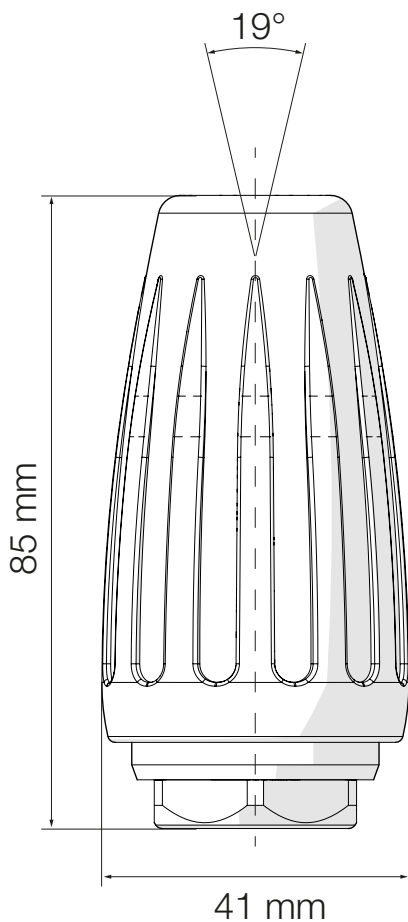
**Industriereinigung**

**280 bar**

## Besonderheiten

- ▶ Flexible Einbaurichtung
- ▶ Schmutzresistent

## Mehr Infos



## Technische Daten

Betriebsdruck max.:	280 bar
Spritzwinkel:	19°
Temperatur max.:	90 °C
Lager:	Keramik
Düse:	Keramik
Düßengröße:	025-085
Durchfluss max.:	32 l/min
Länge / Dm.:	85 / Ø 41 mm
Gewicht:	0,3 kg
Anschlussgewinde:	G 1/4" IG

# RA21-100

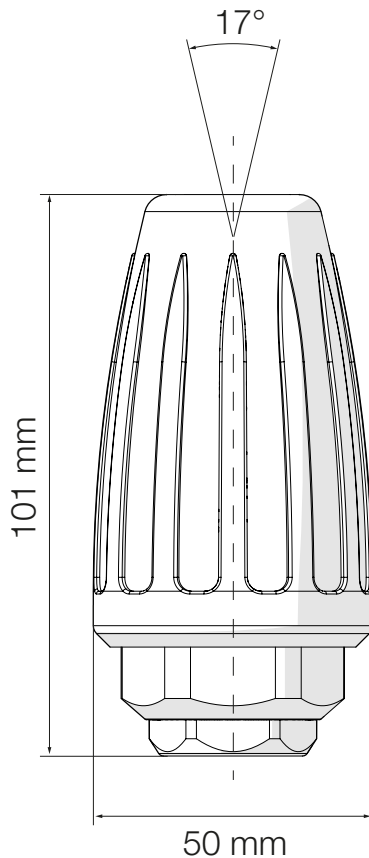


**Industriereinigung**

**310 bar**

**Besonderheiten**

**Mehr Infos**



## Technische Daten

Betriebsdruck max.:	310 bar
Spritzwinkel:	17°
Temperatur max.:	90 °C
Lager:	Keramik
Düse:	Keramik
Düßengröße:	020 - 060
Durchfluss max.:	24 l/min
Länge / Dm.:	101 / Ø 50 mm
Gewicht:	0,5 kg
Anschlussgewinde:	G 1/4" IG

# RA30-100

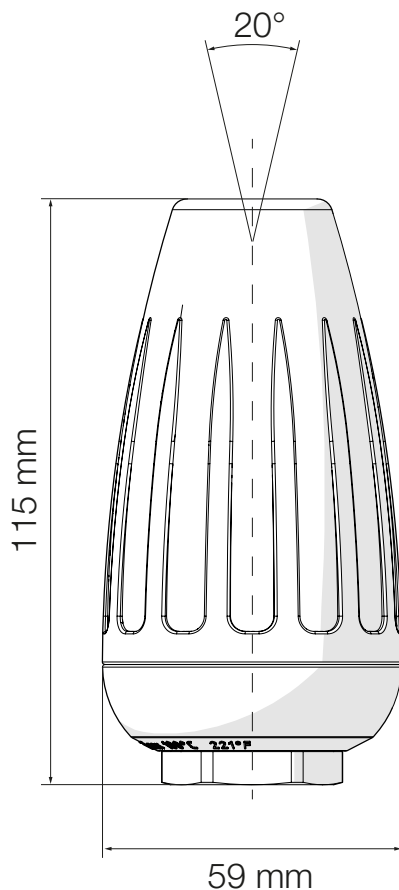


**Industriereinigung**

**400 bar**

**Besonderheiten**

**Mehr Infos**



## Technische Daten

Betriebsdruck max.:	400 bar
Spritzwinkel:	20°
Temperatur max.:	90 °C
Lager:	Keramik
Düse:	Keramik
Düßengröße:	020 - 200
Durchfluss max.:	86 l/min
Länge / Dm.:	115 / Ø 59 mm
Gewicht:	0,8 kg
Anschlussgewinde:	G 1/4" IG

# RA30-110

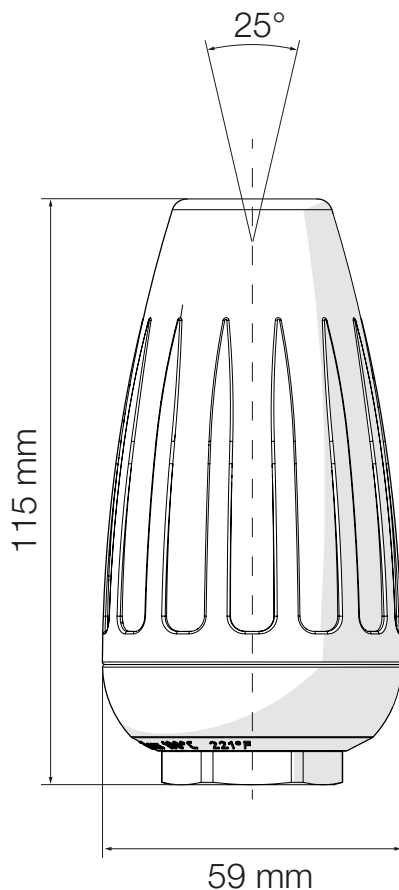


**Industriereinigung**

**400 bar**

**Besonderheiten**

**Mehr Infos**



## Technische Daten

Betriebsdruck max.:	400 bar
Spritzwinkel:	25°
Temperatur max.:	90 °C
Lager:	Keramik
Düse:	Keramik
Düßengröße:	020-200
Durchfluss max.:	92 l/min
Länge / Dm.:	115 / Ø 59 mm
Gewicht:	0,8 kg
Anschlussgewinde:	G 1/4" IG

# RA30-115



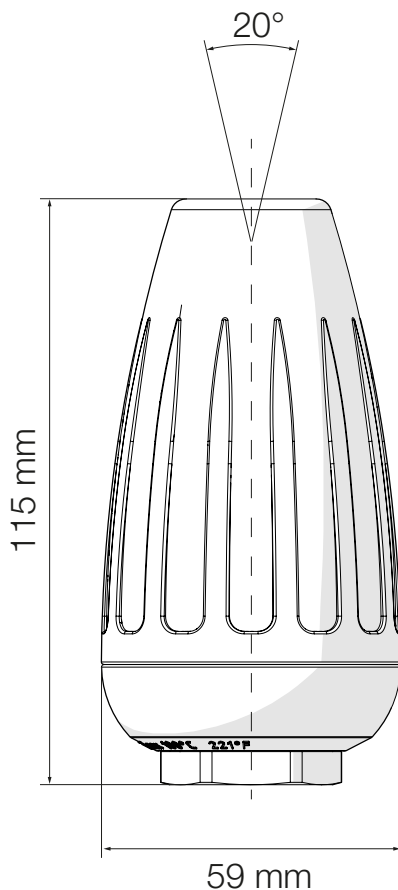
**Industriereinigung**

**400 bar**

## Besonderheiten

- Höhere Abtragsleistung

## Mehr Infos



## Technische Daten

Betriebsdruck max.:	400 bar
Spritzwinkel:	20°
Temperatur max.:	90 °C
Lager:	Keramik
Düse:	Keramik
Düßengröße:	020 - 060
Durchfluss max.:	26 l/min
Länge / Dm.:	115 / Ø 59 mm
Gewicht:	0,8 kg
Anschlussgewinde:	G 1/4" IG

# RA30-120

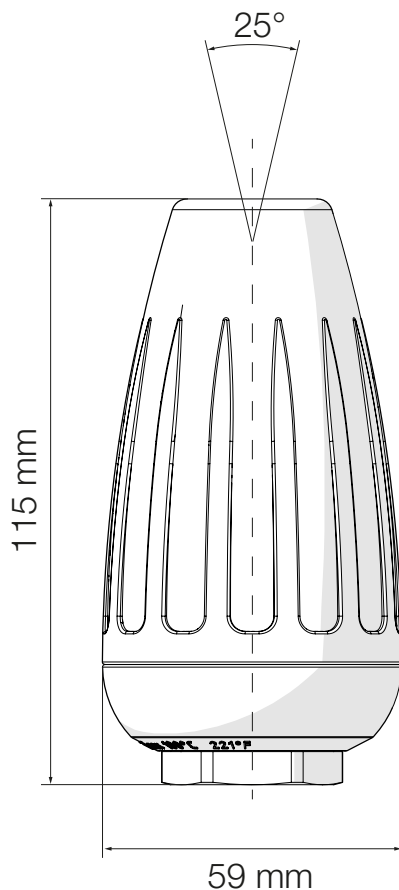


**Industriereinigung**

**400 bar**

**Besonderheiten**

**Mehr Infos**



## Technische Daten

Betriebsdruck max.:	400 bar
Spritzwinkel:	25°
Temperatur max.:	150 °C
Lager:	Keramik
Düse:	Keramik
Düßengröße:	020 - 200
Durchfluss max.:	86 l/min
Länge / Dm.:	115 / Ø 59 mm
Gewicht:	0,8 kg
Anschlussgewinde:	G 1/4" IG

# RB35-150

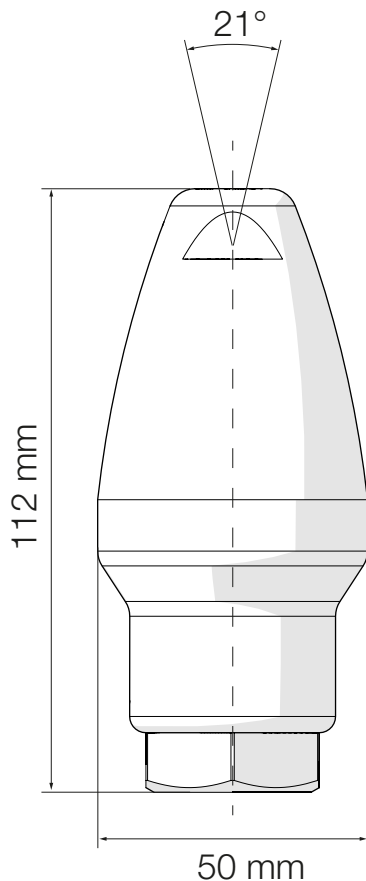


**Industriereinigung**

**600 bar**

**Besonderheiten**

**Mehr Infos**



## Technische Daten

Betriebsdruck max.:	600 bar
Spritzwinkel:	21°
Temperatur max.:	100 °C
Lager:	Hartmetall
Düse:	Hartmetall
Düßengröße:	014-160
Durchfluss max.:	89 l/min
Länge / Dm.:	112 / Ø 50 mm
Gewicht:	0,7 kg
Anschlussgewinde:	G 1/4" IG



# RA35-155

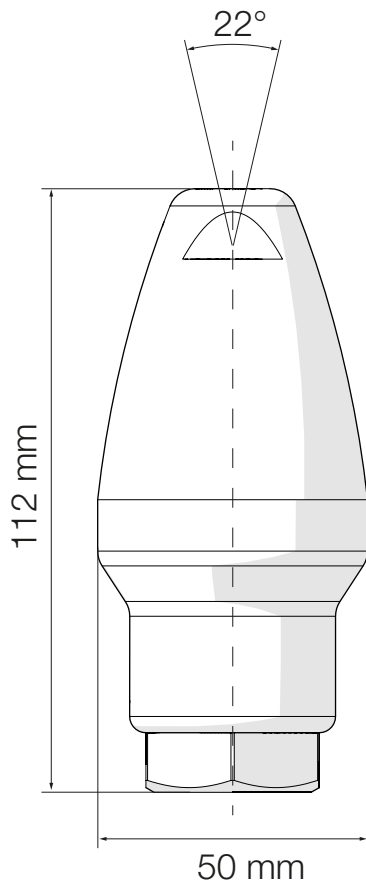


**Industriereinigung**

**600 bar**

**Besonderheiten**

**Mehr Infos**



## Technische Daten

Betriebsdruck max.:	600 bar
Spritzwinkel:	22°
Temperatur max.:	100 °C
Lager:	Keramik
Düse:	Keramik
Düßengröße:	020-120
Durchfluss max.:	67 l/min
Länge / Dm.:	112 / Ø 50 mm
Gewicht:	0,7 kg
Anschlussgewinde:	G 1/4" IG

# RB35-160

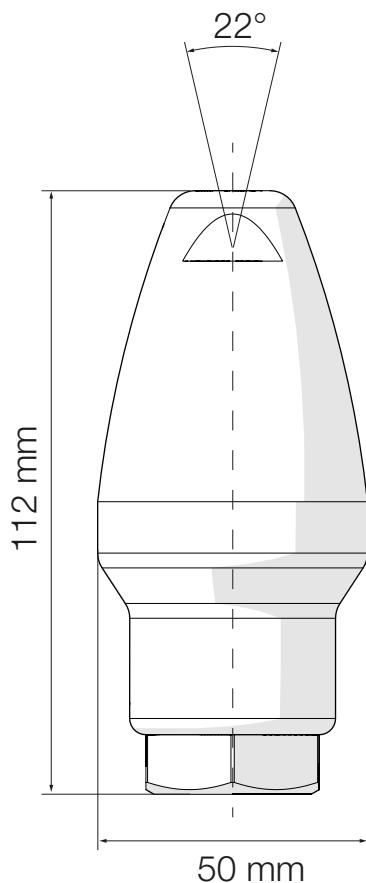


**Industriereinigung**

**600 bar**

**Besonderheiten**

**Mehr Infos**



## Technische Daten

Betriebsdruck max.:	600 bar
Spritzwinkel:	22°
Temperatur max.:	150 °C
Lager:	Hartmetall
Düse:	Hartmetall
Düßengröße:	014-160
Durchfluss max.:	89 l/min
Länge / Dm.:	112 / Ø 50 mm
Gewicht:	0,7 kg
Anschlussgewinde:	G 1/4" IG

# RB35-165



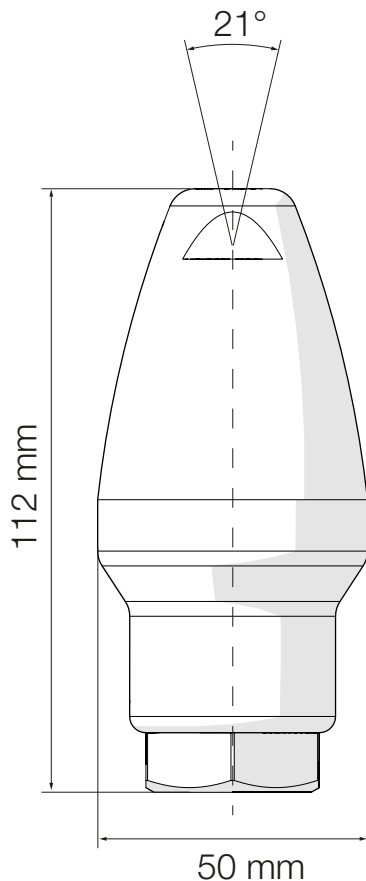
**Industriereinigung**

**600 bar**

## Besonderheiten

- ▶ Flexible Einbaurichtung
- ▶ Schmutzresistent

## Mehr Infos



## Technische Daten

Betriebsdruck max.:	600 bar
Spritzwinkel:	21°
Temperatur max.:	150 °C
Lager:	Hartmetall
Düse:	Hartmetall
Düßengröße:	020-075
Durchfluss max.:	42 l/min
Länge / Dm.:	112 / Ø 50 mm
Gewicht:	0,7 kg
Anschlussgewinde:	G 1/4" IG

# RA35-195



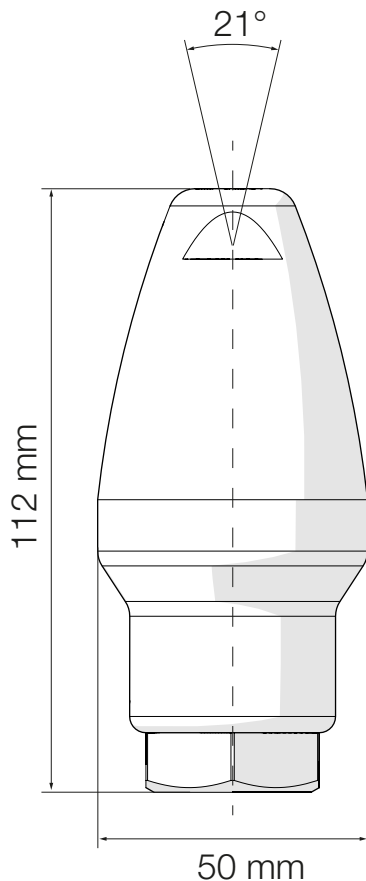
**Industriereinigung**

**600 bar**

## Besonderheiten

- ▶ Flexible Einbaurichtung
- ▶ Schmutzresistent

## Mehr Infos



## Technische Daten

Betriebsdruck max.:	600 bar
Spritzwinkel:	21°
Temperatur max.:	150 °C
Lager:	Keramik
Düse:	Keramik
Düßengröße:	020
Durchfluss max.:	11 l/min
Länge / Dm.:	112 / Ø 50 mm
Gewicht:	0,7 kg
Anschlussgewinde:	G 1/4" IG

# RB45-115



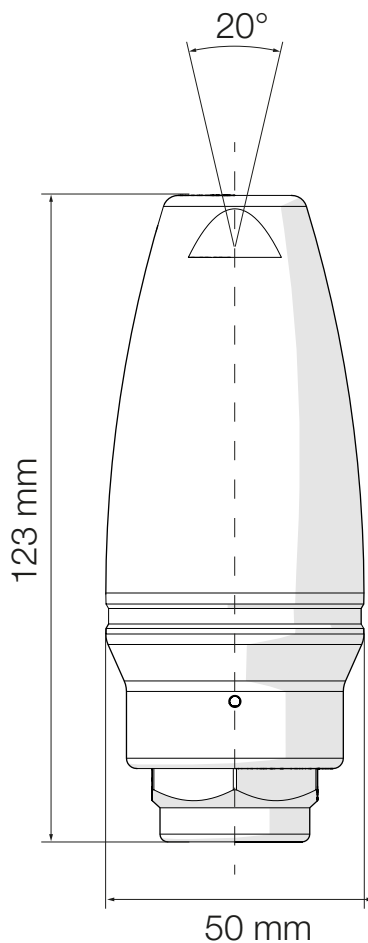
**Industriereinigung**

**800 bar**

## Besonderheiten

- Flexible Einbaurichtung

## Mehr Infos



## Technische Daten

Betriebsdruck max.:	800 bar
Spritzwinkel:	20°
Temperatur max.:	90 °C
Lager:	Hartmetall
Düse:	Hartmetall
Düßengröße:	020 - 100
Durchfluss max.:	65 l/min
Länge / Dm.:	123 / Ø 50 mm
Gewicht:	1,0 kg
Anschlussgewinde:	G 1/4" IG

# RB45-125



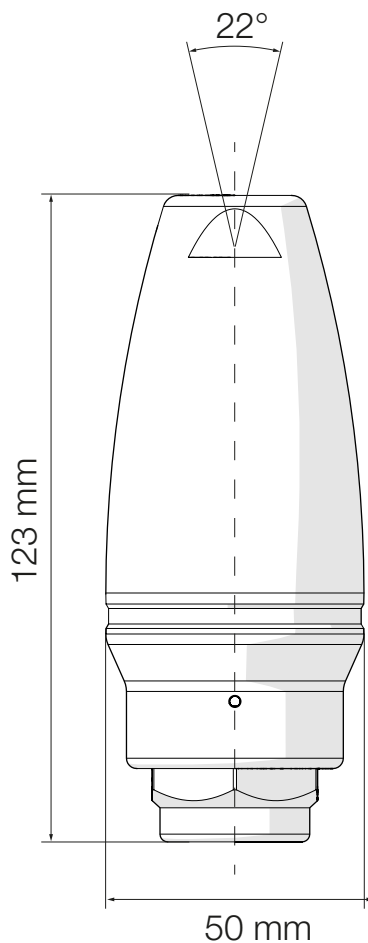
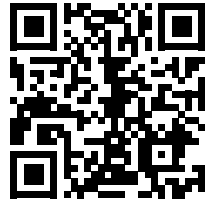
## Industriereinigung

800 bar

## Besonderheiten

- ▶ Flexible Einbaurichtung
- ▶ Schmutzresistent
- ▶ erhöhte Arbeitssicherheit durch Softstart

## Mehr Infos



## Technische Daten

Betriebsdruck max.:	800 bar
Spritzwinkel:	22°
Temperatur max.:	150 °C
Lager:	Hartmetall
Düse:	Hartmetall
Düßengröße:	020 - 120
Durchfluss max.:	77 l/min
Länge / Dm.:	123 / Ø 50 mm
Gewicht:	1,0 kg
Anschlussgewinde:	G 1/4" IG

# RB45-130



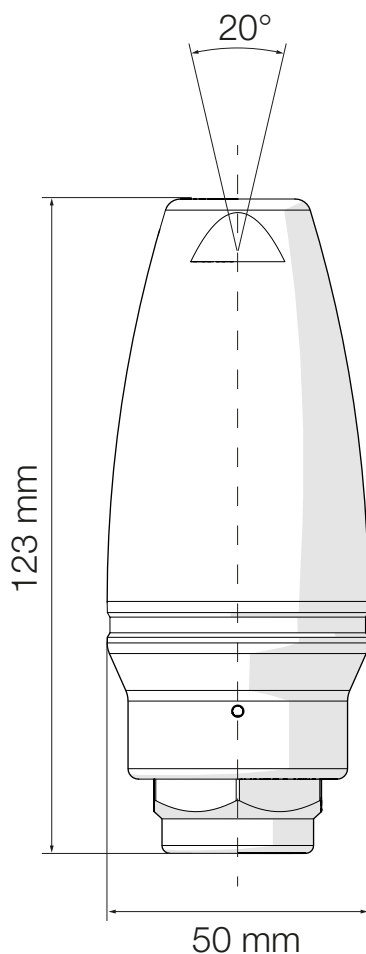
## Industriereinigung

800 bar

## Besonderheiten

- ▶ Flexible Einbaurichtung
- ▶ Schmutzresistent

## Mehr Infos



## Technische Daten

Betriebsdruck max.:	800 bar
Spritzwinkel:	20°
Temperatur max.:	90 °C
Lager:	Hartmetall
Düse:	Hartmetall
Düßengröße:	020 - 090
Durchfluss max.:	58 l/min
Länge / Dm.:	123 / Ø 50 mm
Gewicht:	1,0 kg
Anschlussgewinde:	G 1/4" IG

# RB55-120



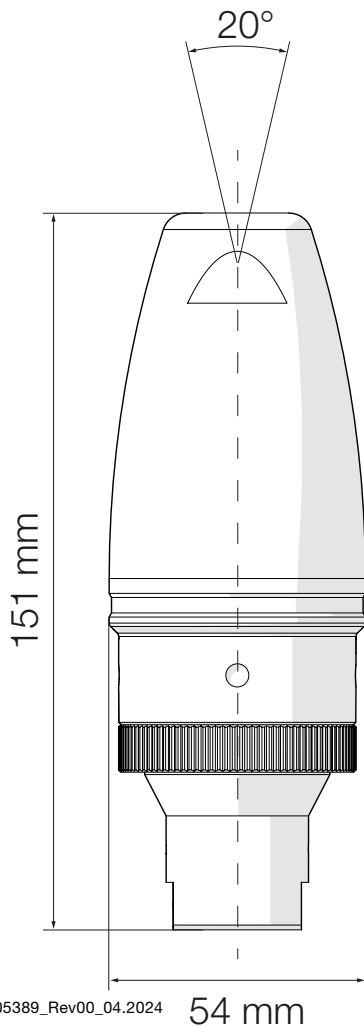
**Industriereinigung**

**1000 bar**

## Besonderheiten

- Flexible Einbaurichtung

## Mehr Infos



## Technische Daten

Betriebsdruck max.:	1000 bar
Spritzwinkel:	20°
Temperatur max.:	90 °C
Lager:	Hartmetall
Düse:	Hartmetall
Düßengröße:	014 - 110
Durchfluss max.:	79 l/min
Länge / Dm.:	151 / Ø 54 mm
Gewicht:	1,4 kg
Anschlussgewinde:	G 1/4" IG



# RB55-125



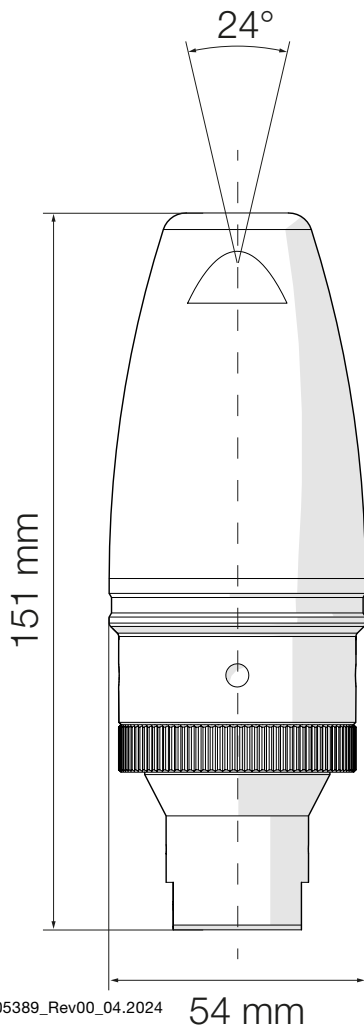
## Industriereinigung

1000 bar

## Besonderheiten

- ▶ Flexible Einbaurichtung
- ▶ Schmutzresistent
- ▶ erhöhte Arbeitssicherheit durch Softstart

## Mehr Infos



## Technische Daten

Betriebsdruck max.:	1000 bar
Spritzwinkel:	24°
Temperatur max.:	90 °C
Lager:	Hartmetall
Düse:	Hartmetall
Düßengröße:	014 - 110
Durchfluss max.:	79 l/min
Länge / Dm.:	151 / Ø 54 mm
Gewicht:	1,4 kg
Anschlussgewinde:	G 1/4" IG

# RB55-130



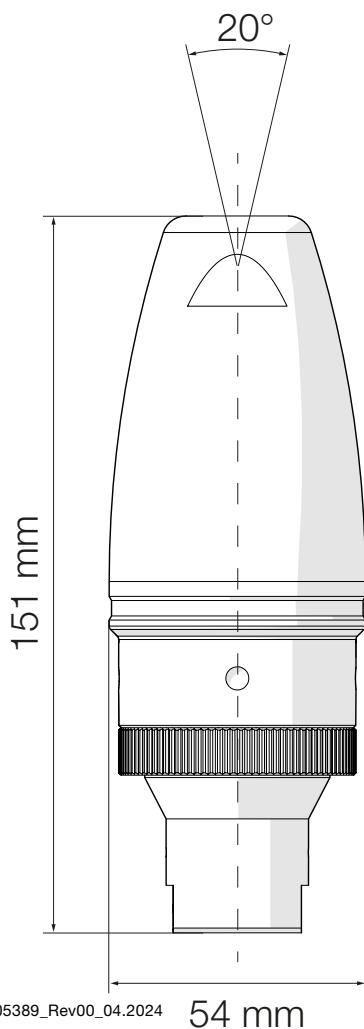
**Industriereinigung**

**1000 bar**

## Besonderheiten

- Flexible Einbaurichtung

## Mehr Infos



## Technische Daten

Betriebsdruck max.:	1000 bar
Spritzwinkel:	20°
Temperatur max.:	90 °C
Lager:	Hartmetall
Düse:	Hartmetall
Düßengröße:	014 - 110
Durchfluss max.:	79 l/min
Länge / Dm.:	151 / Ø 54 mm
Gewicht:	1,5 kg
Anschlussgewinde:	G 1/4" IG

# RB55-135



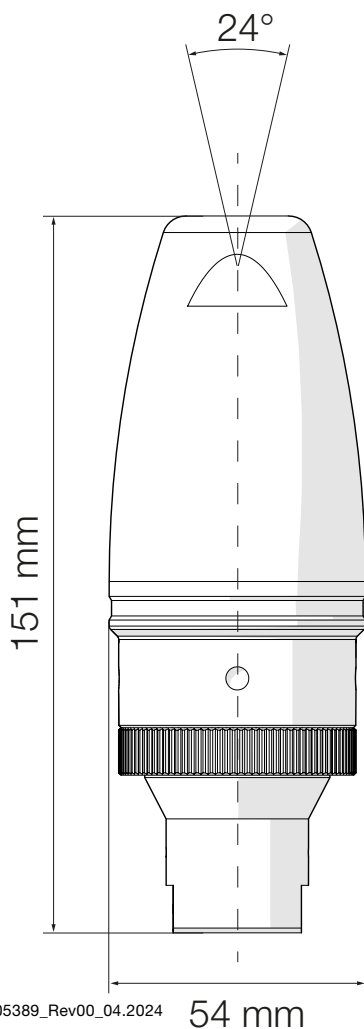
**Industriereinigung**

**1000 bar**

## Besonderheiten

- ▶ Flexible Einbaurichtung
- ▶ Schmutzresistent

## Mehr Infos



## Technische Daten

Betriebsdruck max.:	1000 bar
Spritzwinkel:	24°
Temperatur max.:	90 °C
Lager:	Hartmetall
Düse:	Hartmetall
Düßengröße:	014 - 110
Durchfluss max.:	79 l/min
Länge / Dm.:	151 / Ø 54 mm
Gewicht:	1,5 kg
Anschlussgewinde:	G 1/4" IG

# RB60-115



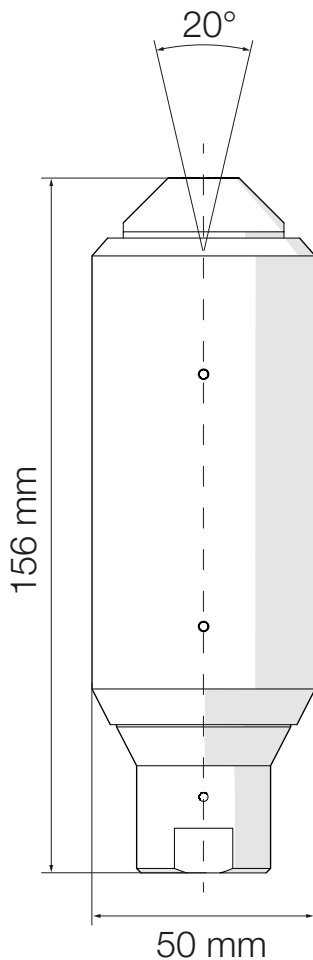
**Industriereinigung**

**1200 bar**

## Besonderheiten

- Flexible Einbaurichtung

## Mehr Infos



## Technische Daten

Betriebsdruck max.:	1200 bar
Spritzwinkel:	20°
Temperatur max.:	90 °C
Lager:	Hartmetall
Düse:	Hartmetall
Düßengröße:	018 - 110
Durchfluss max.:	87 l/min
Länge / Dm.:	156 / Ø 50 mm
Gewicht:	1,5 kg
Anschlussgewinde:	G 1/4" IG

# RB60-125



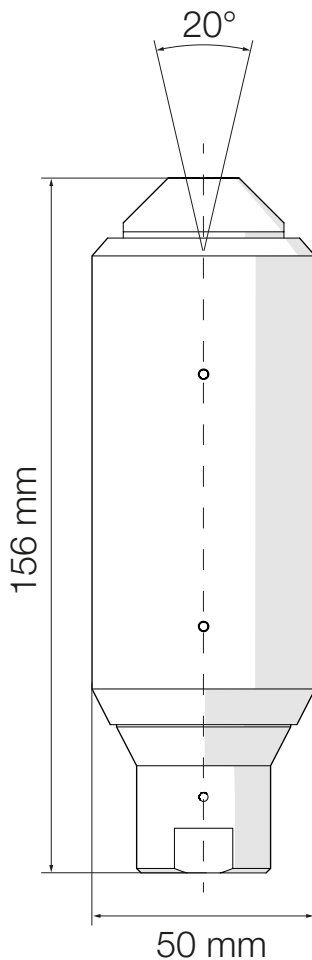
**Industriereinigung**

**1200 bar**

## Besonderheiten

- Flexible Einbaurichtung

## Mehr Infos



## Technische Daten

Betriebsdruck max.:	1200 bar
Spritzwinkel:	20°
Temperatur max.:	90 °C
Lager:	Hartmetall
Düse:	Hartmetall
Düßengröße:	018
Durchfluss max.:	14 l/min
Länge / Dm.:	156 / Ø 50 mm
Gewicht:	1,5 kg
Anschlussgewinde:	G 1/4" IG

# RB65-120



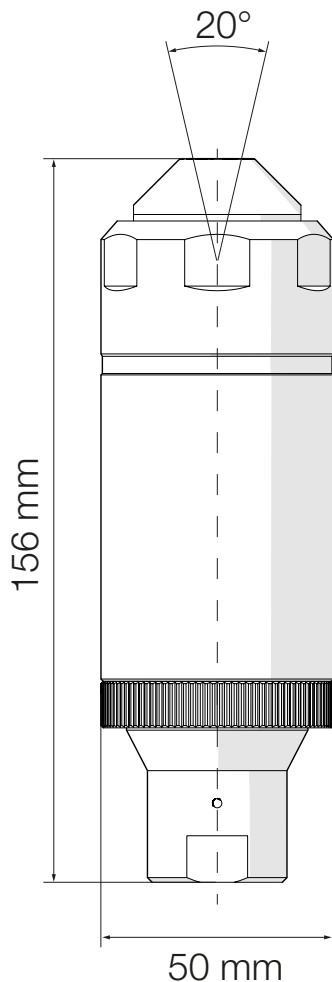
**Industriereinigung**

**1500 bar**

## Besonderheiten

- Flexible Einbaurichtung

## Mehr Infos



## Technische Daten

Betriebsdruck max.:	1500 bar
Spritzwinkel:	20°
Temperatur max.:	90 °C
Lager:	Hartmetall
Düse:	Hartmetall
Düßengröße:	018-110
Durchfluss max.:	97 l/min
Länge / Dm.:	156 / Ø 50 mm
Gewicht:	1,5 kg
Anschlussgewinde:	G 1/4" IG

# RB65-125



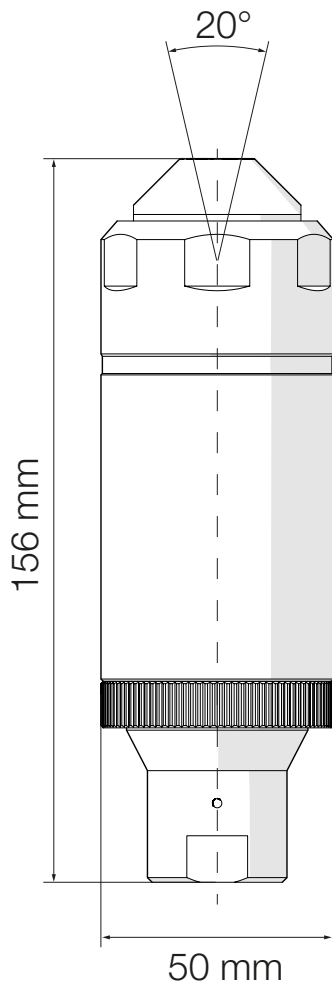
## Industriereinigung

1500 bar

## Besonderheiten

- ▶ Flexible Einbaurichtung
- ▶ Schmutzresistent

## Mehr Infos



## Technische Daten

Betriebsdruck max.:	1500 bar
Spritzwinkel:	20°
Temperatur max.:	150 °C
Lager:	Hartmetall
Düse:	Hartmetall
Düßengröße:	018-110
Durchfluss max.:	97 l/min
Länge / Dm.:	156 / Ø 50 mm
Gewicht:	1,5 kg
Anschlussgewinde:	G 1/4" IG

# RB65-130



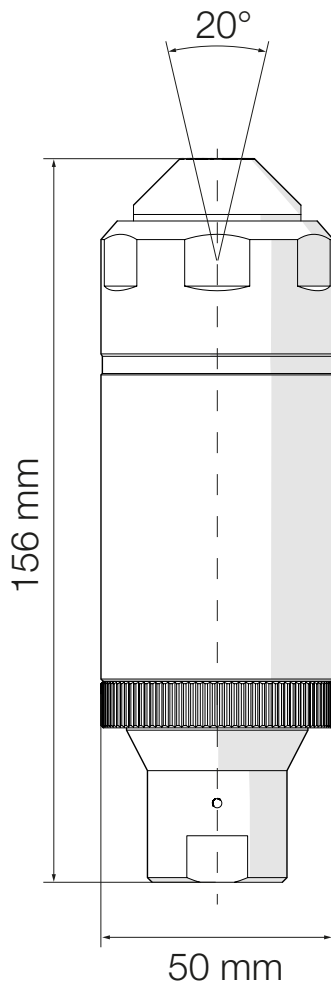
**Industriereinigung**

**1500 bar**

## Besonderheiten

- Flexible Einbaurichtung

## Mehr Infos



## Technische Daten

Betriebsdruck max.:	1500 bar
Spritzwinkel:	20°
Temperatur max.:	90 °C
Lager:	Hartmetall
Düse:	Hartmetall
Düßengröße:	018-110
Durchfluss max.:	97 l/min
Länge / Dm.:	156 / Ø 50 mm
Gewicht:	1,5 kg
Anschlussgewinde:	G 1/4" IG



# RB65-135



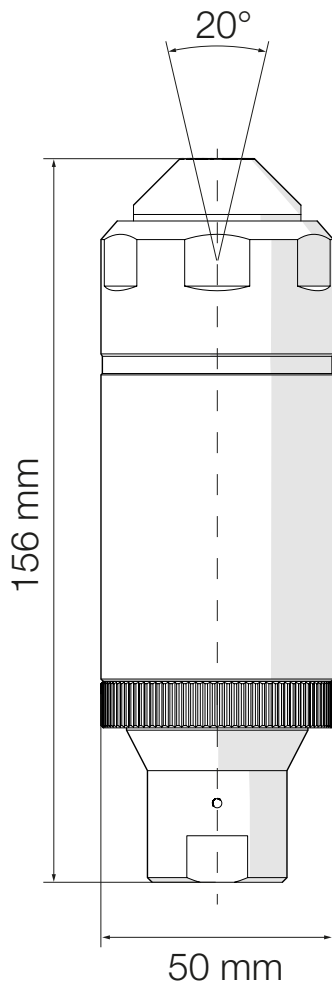
## Industriereinigung

1500 bar

## Besonderheiten

- ▶ Flexible Einbaurichtung
- ▶ Schmutzresistent

## Mehr Infos



## Technische Daten

Betriebsdruck max.:	1500 bar
Spritzwinkel:	20°
Temperatur max.:	150 °C
Lager:	Hartmetall
Düse:	Hartmetall
Düßengröße:	018-110
Durchfluss max.:	97 l/min
Länge / Dm.:	156 / Ø 50 mm
Gewicht:	1,5 kg
Anschlussgewinde:	G 1/4" IG

# RB75-120



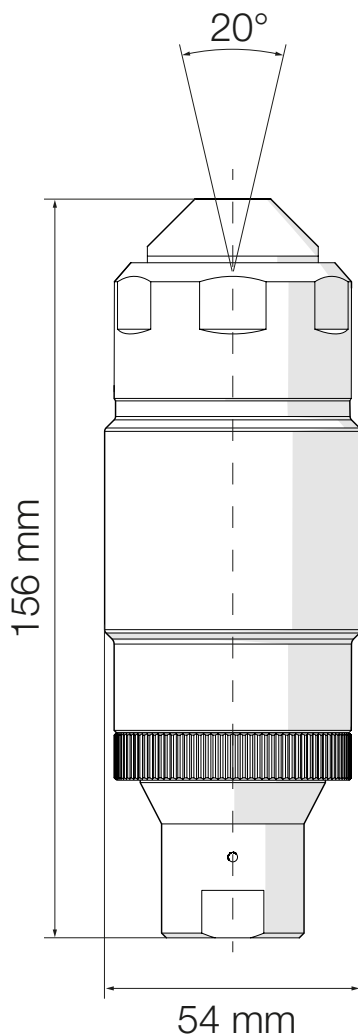
**Industriereinigung**

**2500 bar**

## Besonderheiten

- Flexible Einbaurichtung

**Mehr Infos**



## Technische Daten

Betriebsdruck max.:	2500 bar
Spritzwinkel:	20°
Temperatur max.:	90 °C
Lager:	Hartmetall
Düse:	Hartmetall
Düßengröße:	018-110
Durchfluss max.:	über 100 l/min
Länge / Dm.:	156 / Ø 54 mm
Gewicht:	1,6 kg
Anschlussgewinde:	G 1/4" IG

# RB75-125



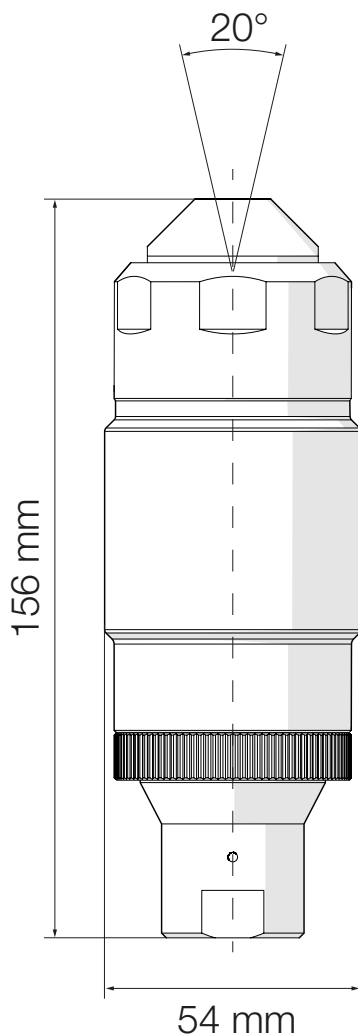
## Industriereinigung

2500 bar

## Besonderheiten

- ▶ Flexible Einbaurichtung
- ▶ Schmutzresistent
- ▶ erhöhte Arbeitssicherheit durch Softstart

## Mehr Infos



## Technische Daten

Betriebsdruck max.:	2500 bar
Spritzwinkel:	20°
Temperatur max.:	150 °C
Lager:	Hartmetall
Düse:	Hartmetall
Düßengröße:	018-110
Durchfluss max.:	über 100 l/min-
Länge / Dm.:	156 / Ø 54 mm
Gewicht:	1,6 kg
Anschlussgewinde:	G 1/4" IG

# RB75-130



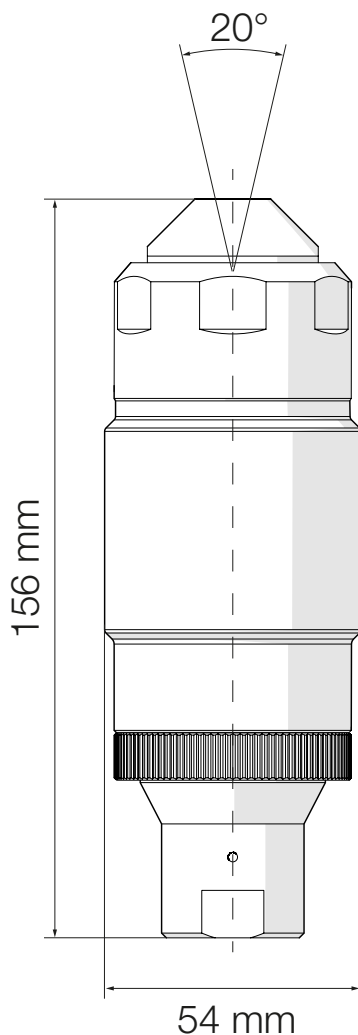
**Industriereinigung**

**2500 bar**

## Besonderheiten

- Flexible Einbaurichtung

## Mehr Infos



## Technische Daten

Betriebsdruck max.:	2500 bar
Spritzwinkel:	20°
Temperatur max.:	90 °C
Lager:	Hartmetall
Düse:	Hartmetall
Düßengröße:	018-110
Durchfluss max.:	über 100 l/min-
Länge / Dm.:	156 / Ø 54 mm
Gewicht:	1,6 kg
Anschlussgewinde:	G 1/4" IG

# RB75-135



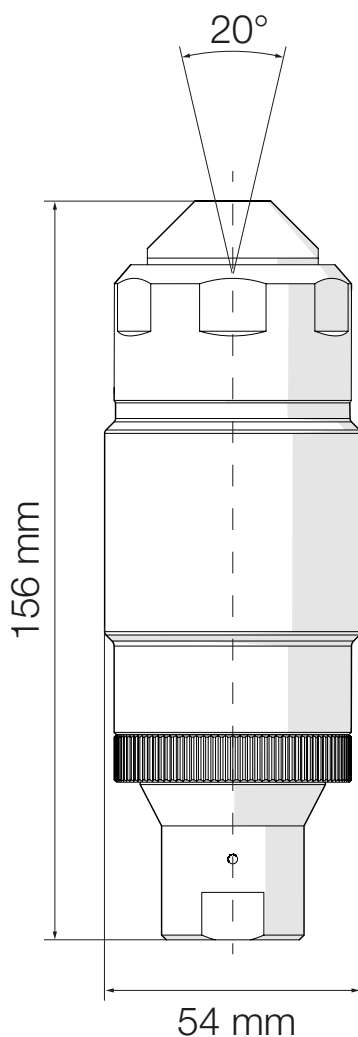
## Industriereinigung

2500 bar

## Besonderheiten

- ▶ Flexible Einbaurichtung
- ▶ Schmutzresistent

## Mehr Infos



## Technische Daten

Betriebsdruck max.:	2500 bar
Spritzwinkel:	20°
Temperatur max.:	150 °C
Lager:	Hartmetall
Düse:	Hartmetall
Düßengröße:	018-110
Durchfluss max.:	über 100 l/min-
Länge / Dm.:	156 / Ø 54 mm
Gewicht:	1,6 kg
Anschlussgewinde:	G 1/4" IG

# PA16-160

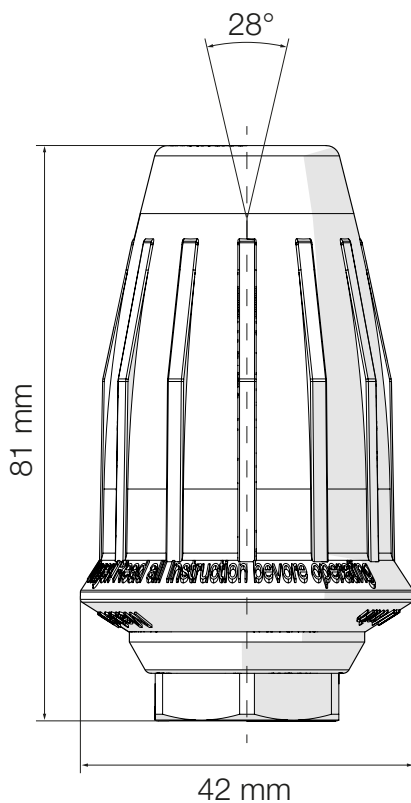


**Industriereinigung**

**255 bar**

**Besonderheiten**

**Mehr Infos**



## Technische Daten

Betriebsdruck max.:	255 bar
Spritzwinkel:	28°
Temperatur max.:	90 °C
Lager:	Keramik
Düse:	Keramik
Düßengröße:	025-055
Durchfluss max.:	20 l/min
Länge / Dm.:	85 / Ø 49 mm
Gewicht:	0,3 kg
Anschlussgewinde:	G 1/4" IG

# PA16-170

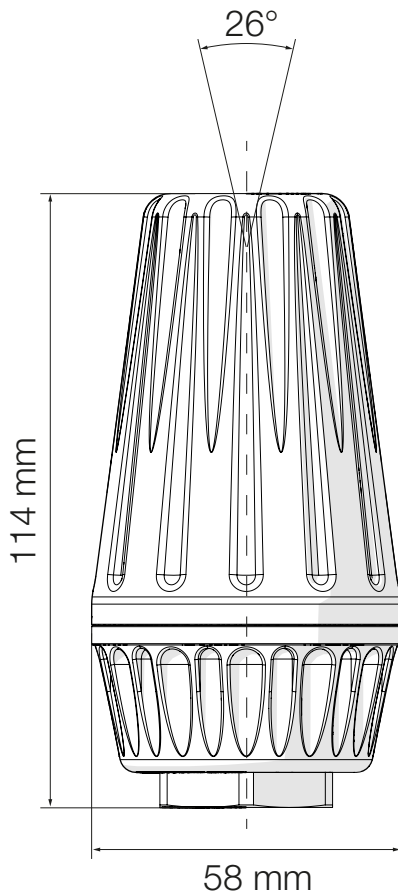


**Industriereinigung**

**255 bar**

**Besonderheiten**

**Mehr Infos**



## Technische Daten

Betriebsdruck max.:	255 bar
Spritzwinkel:	26°
Temperatur max.:	90 °C
Lager:	Keramik
Düse:	Keramik
Düßengröße:	020-070
Durchfluss max.:	25 l/min
Länge / Dm.:	114 / Ø 58 mm
Gewicht:	0,8 kg
Anschlussgewinde:	G 1/4" IG

# MA16-165



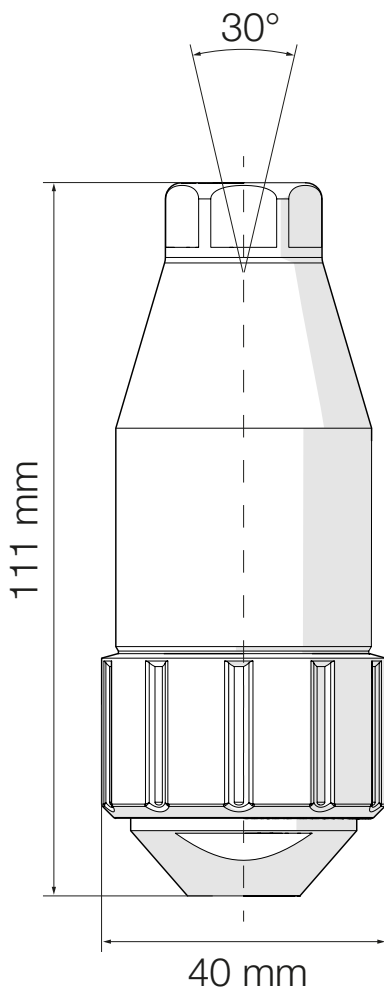
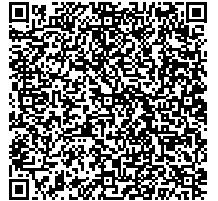
**Industriereinigung**

**255 bar**

## Besonderheiten

- Drehzahlregulierung

## Mehr Infos



## Technische Daten

Betriebsdruck max.:	255 bar
Spritzwinkel:	30°
Temperatur max.:	90 °C
Lager:	Keramik
Düse:	Keramik
Düßengröße:	020-060
Durchfluss max.:	22 l/min
Länge / Dm.:	111 / Ø 40 mm
Gewicht:	0,6 kg
Anschlussgewinde:	G 1/4" IG



# MA30-125



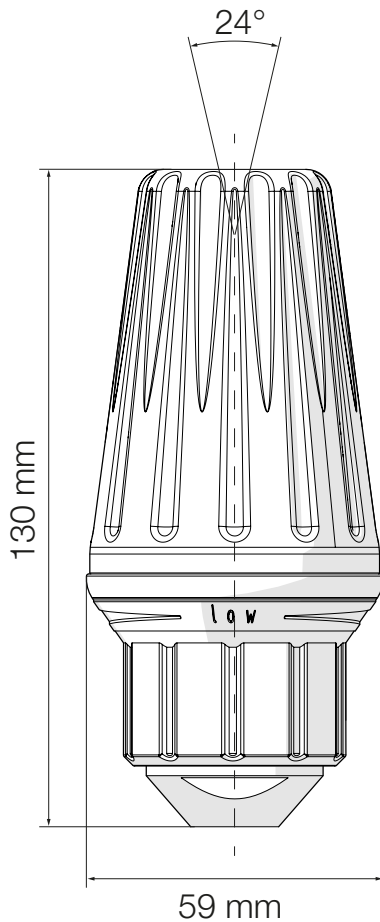
**Industriereinigung**

**400 bar**

**Besonderheiten**

- Drehzahlregulierung

**Mehr Infos**



**Technische Daten**

Betriebsdruck max.:	400 bar
Spritzwinkel:	24°
Temperatur max.:	150 °C
Lager:	Keramik
Düse:	Keramik
Düßengröße:	020-100
Durchfluss max.:	45 l/min
Länge / Dm.:	130 / Ø 59 mm
Gewicht:	0,8 kg
Anschlussgewinde:	G 1/4" IG

# MA16-240



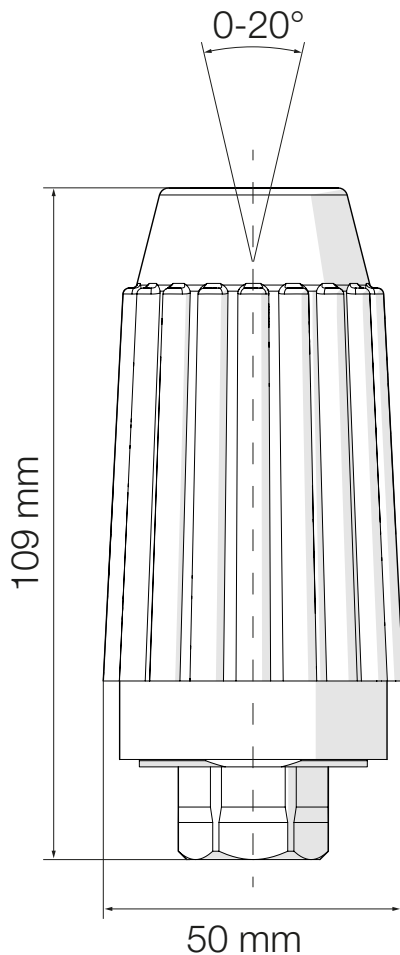
**Industriereinigung**

**255 bar**

## Besonderheiten

- Spritzwinkelregulierung

## Mehr Infos



## Technische Daten

Betriebsdruck max.:	255 bar
Spritzwinkel:	0-20°
Temperatur max.:	100 °C
Lager:	Keramik
Düse:	Keramik
Düßengröße:	020-180
Durchfluss max.:	65 l/min
Länge / Dm.:	109 / Ø 50 mm
Gewicht:	0,5 kg
Anschlussgewinde:	G 1/4" IG