

RA16-100

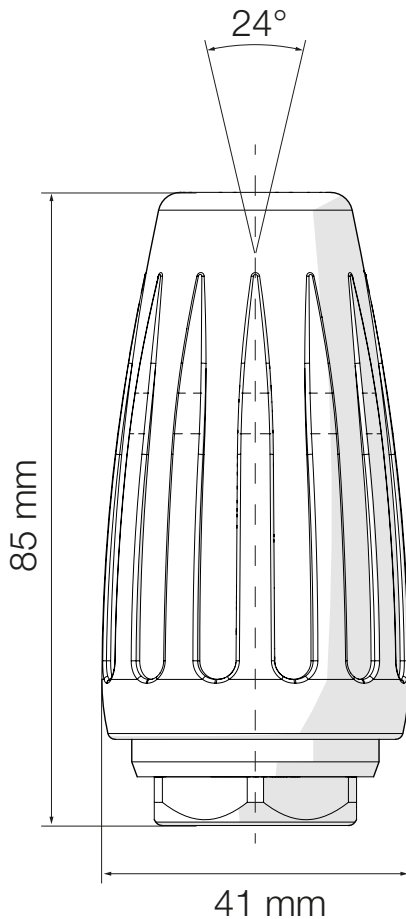


Marine

255 bar

Besonderheiten

Mehr Infos



Technische Daten

Betriebsdruck max.:	255 bar
Spritzwinkel:	24°
Temperatur max.:	90 °C
Lager:	Keramik
Düse:	Keramik
Düßengröße:	020-120
Durchfluss max.:	44 l/min
Länge / Dm.:	85 / Ø 41 mm
Gewicht:	0,3 kg
Anschlussgewinde:	G 1/4" IG

RA16-115



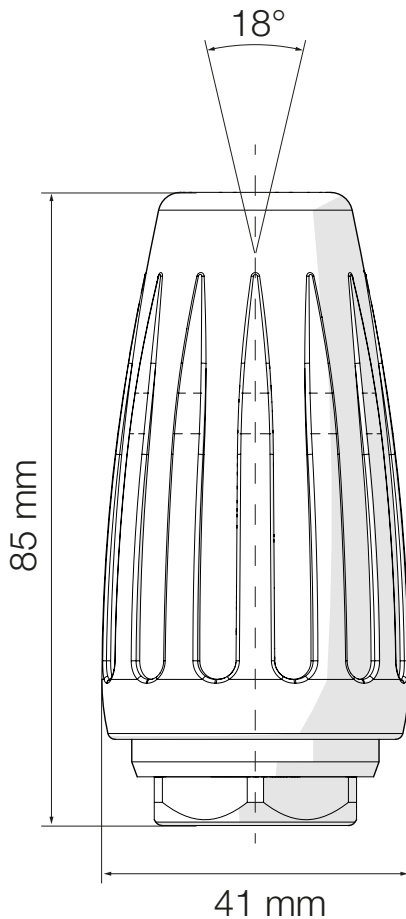
Marine

255 bar

Besonderheiten

- Flexible Einbaurichtung

Mehr Infos



Technische Daten

Betriebsdruck max.:	255 bar
Spritzwinkel:	18°
Temperatur max.:	90 °C
Lager:	Keramik
Düse:	Keramik
Düßengröße:	020-110
Durchfluss max.:	40 l/min
Länge / Dm.:	85 / Ø 41 mm
Gewicht:	0,3 kg
Anschlussgewinde:	G 1/4" IG

RA16-140



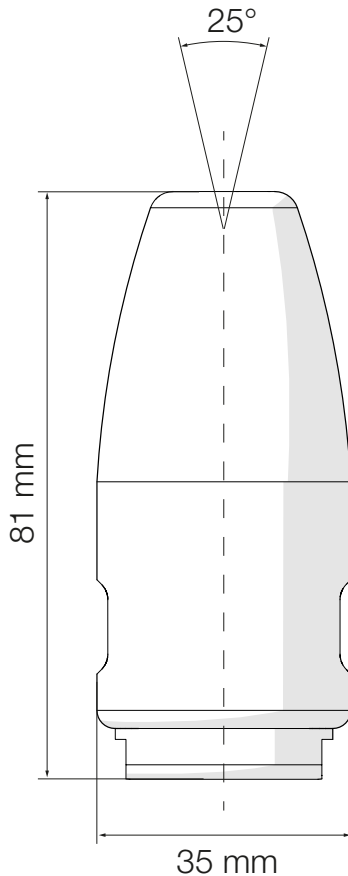
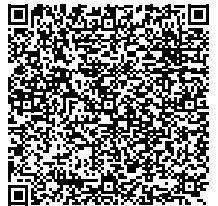
Marine

255 bar

Besonderheiten

- Flexible Einbaurichtung

Mehr Infos



Technische Daten

Betriebsdruck max.:	255 bar
Spritzwinkel:	25°
Temperatur max.:	90 °C
Lager:	Keramik
Düse:	Keramik
Düßengröße:	020 - 120
Durchfluss max.:	44 l/min
Länge / Dm.:	81 / Ø 35 mm
Gewicht:	0,3 kg
Anschlussgewinde:	G 1/4" IG

RA16-220

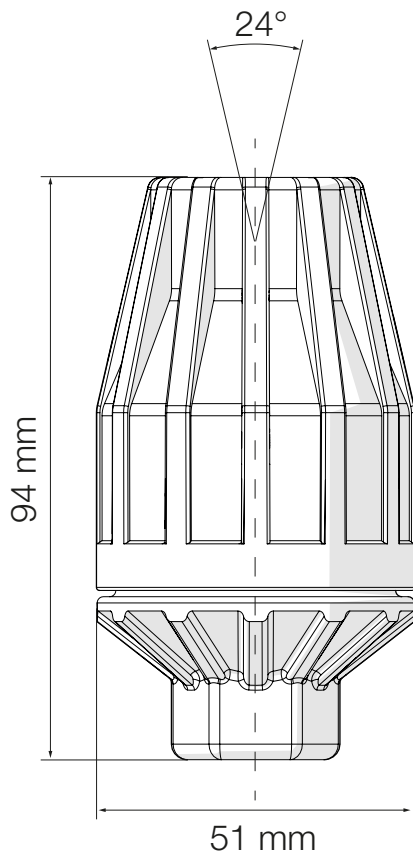


Marine

255 bar

Besonderheiten

Mehr Infos



Technische Daten

Betriebsdruck max.:	255 bar
Spritzwinkel:	20°
Temperatur max.:	90 °C
Lager:	Keramik
Düse:	Keramik
Düßengröße:	040-110
Durchfluss max.:	40 l/min
Länge / Dm.:	94 / Ø 51 mm
Gewicht:	0,5 kg
Anschlussgewinde:	G 1/4" IG

RA18-100



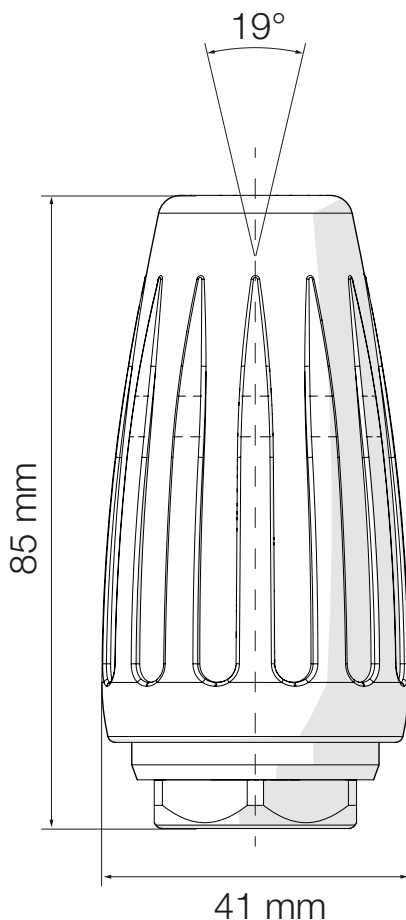
Marine

280 bar

Besonderheiten

- ▶ Flexible Einbaurichtung
- ▶ Schmutzresistent

Mehr Infos



Technische Daten

Betriebsdruck max.:	280 bar
Spritzwinkel:	19°
Temperatur max.:	90 °C
Lager:	Keramik
Düse:	Keramik
Düßengröße:	025-085
Durchfluss max.:	32 l/min
Länge / Dm.:	85 / Ø 41 mm
Gewicht:	0,3 kg
Anschlussgewinde:	G 1/4" IG

RA21-100

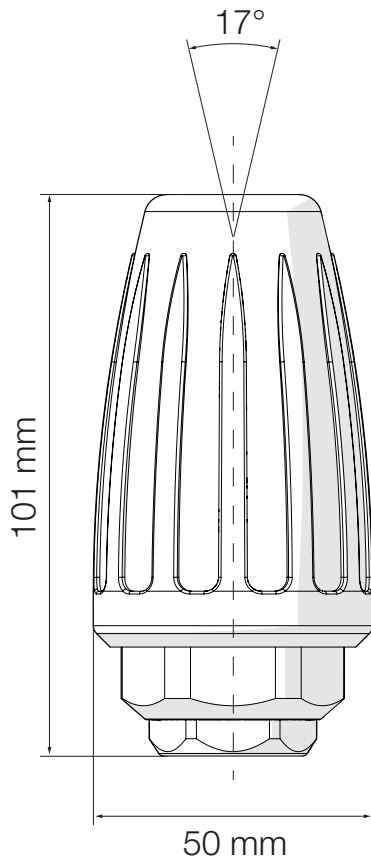


Marine

310 bar

Besonderheiten

Mehr Infos



Technische Daten

Betriebsdruck max.:	310 bar
Spritzwinkel:	17°
Temperatur max.:	90 °C
Lager:	Keramik
Düse:	Keramik
Düßengröße:	020 - 060
Durchfluss max.:	24 l/min
Länge / Dm.:	101 / Ø 50 mm
Gewicht:	0,5 kg
Anschlussgewinde:	G 1/4" IG

RA30-100

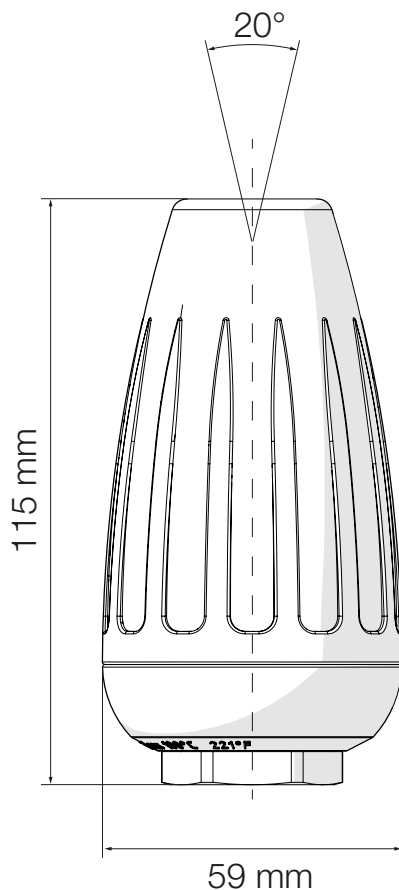


Marine

400 bar

Besonderheiten

Mehr Infos



Technische Daten

Betriebsdruck max.:	400 bar
Spritzwinkel:	20°
Temperatur max.:	90 °C
Lager:	Keramik
Düse:	Keramik
Düßengröße:	020 - 200
Durchfluss max.:	86 l/min
Länge / Dm.:	115 / Ø 59 mm
Gewicht:	0,8 kg
Anschlussgewinde:	G 1/4" IG

RA30-110

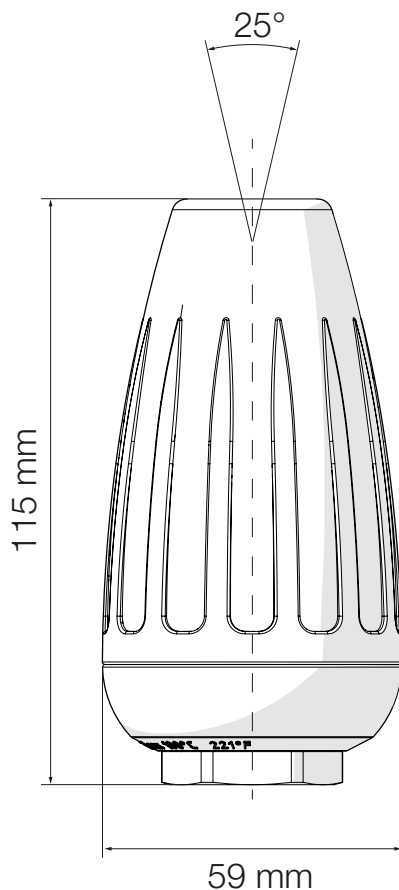


Marine

400 bar

Besonderheiten

Mehr Infos



Technische Daten

Betriebsdruck max.:	400 bar
Spritzwinkel:	25°
Temperatur max.:	90 °C
Lager:	Keramik
Düse:	Keramik
Düßengröße:	020-200
Durchfluss max.:	92 l/min
Länge / Dm.:	115 / Ø 59 mm
Gewicht:	0,8 kg
Anschlussgewinde:	G 1/4" IG

RA30-115



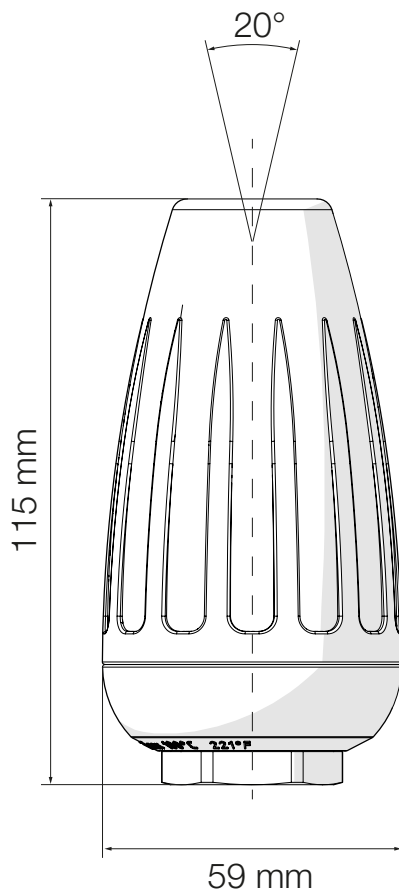
Marine

400 bar

Besonderheiten

- Höhere Abtragsleistung

Mehr Infos



Technische Daten

Betriebsdruck max.:	400 bar
Spritzwinkel:	20°
Temperatur max.:	90 °C
Lager:	Keramik
Düse:	Keramik
Düßengröße:	020 - 060
Durchfluss max.:	26 l/min
Länge / Dm.:	115 / Ø 59 mm
Gewicht:	0,8 kg
Anschlussgewinde:	G 1/4" IG

RA30-120

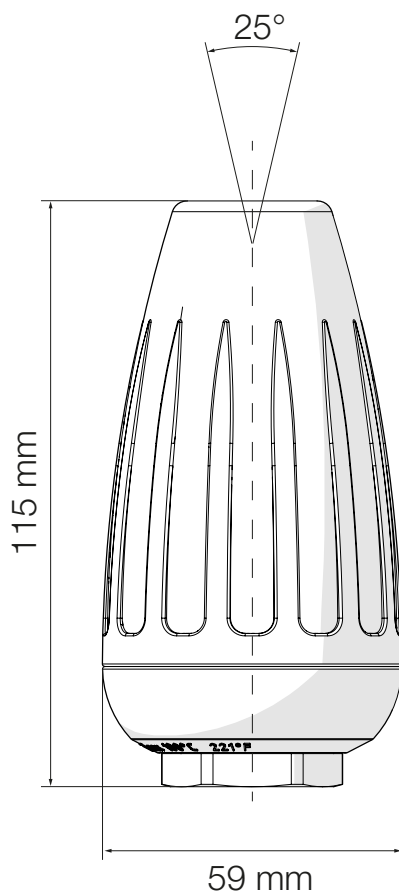


Marine

400 bar

Besonderheiten

Mehr Infos



Technische Daten

Betriebsdruck max.:	400 bar
Spritzwinkel:	25°
Temperatur max.:	150 °C
Lager:	Keramik
Düse:	Keramik
Düßengröße:	020 - 200
Durchfluss max.:	86 l/min
Länge / Dm.:	115 / Ø 59 mm
Gewicht:	0,8 kg
Anschlussgewinde:	G 1/4" IG

RB35-150

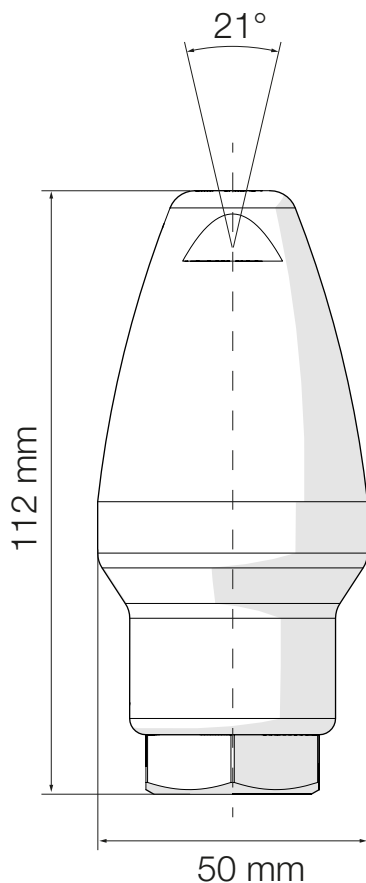


Marine

600 bar

Besonderheiten

Mehr Infos



Technische Daten

Betriebsdruck max.:	600 bar
Spritzwinkel:	21°
Temperatur max.:	100 °C
Lager:	Hartmetall
Düse:	Hartmetall
Düßengröße:	014-160
Durchfluss max.:	89 l/min
Länge / Dm.:	112 / Ø 50 mm
Gewicht:	0,7 kg
Anschlussgewinde:	G 1/4" IG

RA35-155

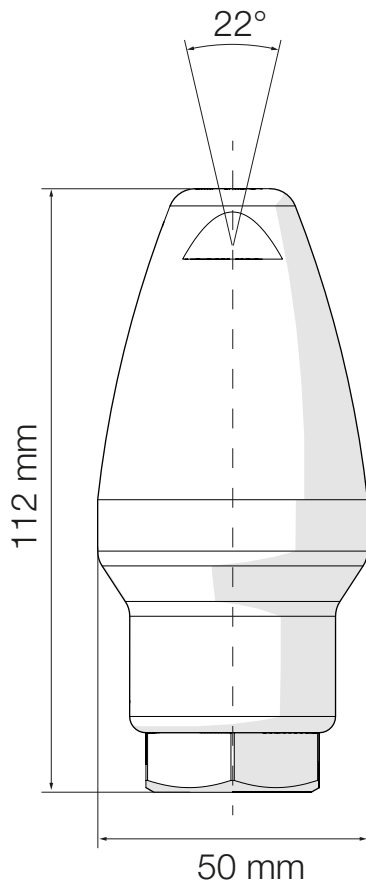


Marine

600 bar

Besonderheiten

Mehr Infos



Technische Daten

Betriebsdruck max.:	600 bar
Spritzwinkel:	22°
Temperatur max.:	100 °C
Lager:	Keramik
Düse:	Keramik
Düßengröße:	020-120
Durchfluss max.:	67 l/min
Länge / Dm.:	112 / Ø 50 mm
Gewicht:	0,7 kg
Anschlussgewinde:	G 1/4" IG

RB35-160

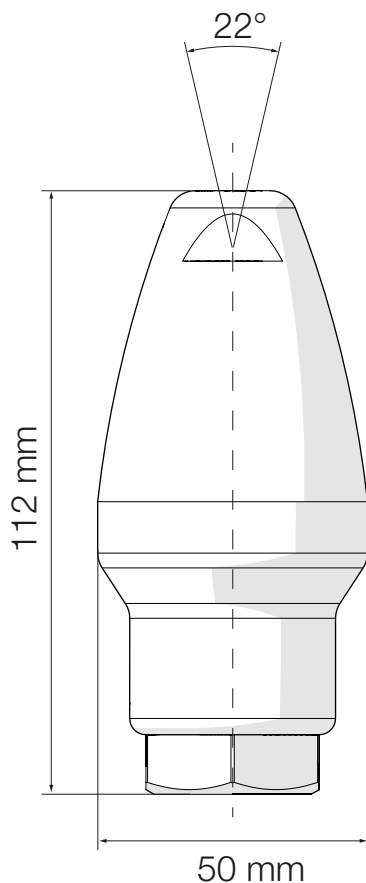


Marine

600 bar

Besonderheiten

Mehr Infos



Technische Daten

Betriebsdruck max.:	600 bar
Spritzwinkel:	22°
Temperatur max.:	150 °C
Lager:	Hartmetall
Düse:	Hartmetall
Düßengröße:	014-160
Durchfluss max.:	89 l/min
Länge / Dm.:	112 / Ø 50 mm
Gewicht:	0,7 kg
Anschlussgewinde:	G 1/4" IG

RB35-165



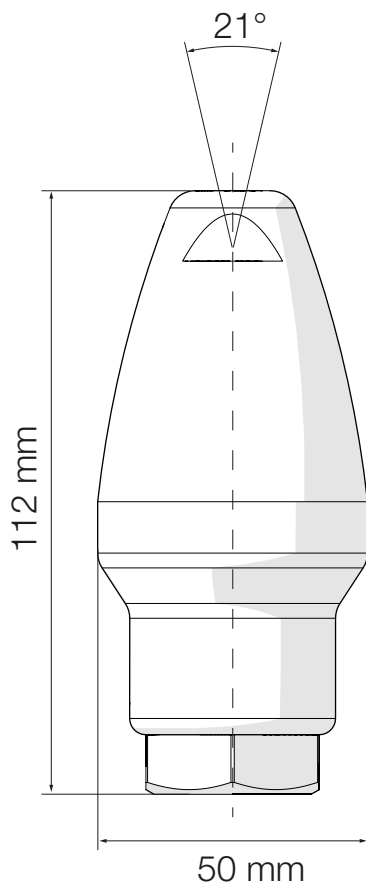
Marine

600 bar

Besonderheiten

- ▶ Flexible Einbaurichtung
- ▶ Schmutzresistent

Mehr Infos



Technische Daten

Betriebsdruck max.:	600 bar
Spritzwinkel:	21°
Temperatur max.:	150 °C
Lager:	Hartmetall
Düse:	Hartmetall
Düßengröße:	020-075
Durchfluss max.:	42 l/min
Länge / Dm.:	112 / Ø 50 mm
Gewicht:	0,7 kg
Anschlussgewinde:	G 1/4" IG

RA35-195



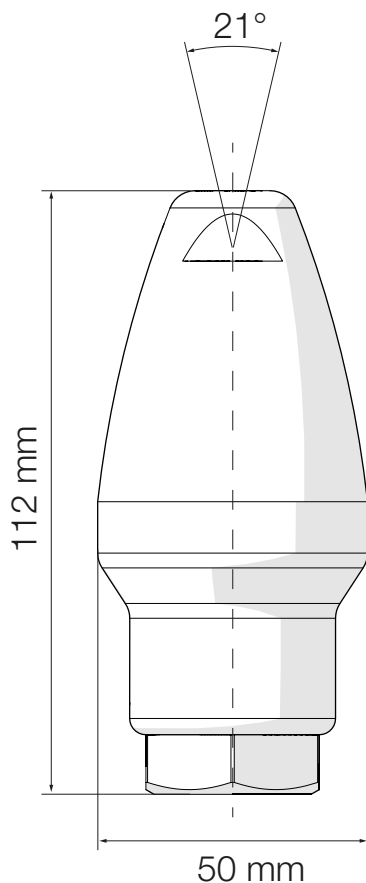
Marine

600 bar

Besonderheiten

- ▶ Flexible Einbaurichtung
- ▶ Schmutzresistent

Mehr Infos



Technische Daten

Betriebsdruck max.:	600 bar
Spritzwinkel:	21°
Temperatur max.:	150 °C
Lager:	Keramik
Düse:	Keramik
Düßengröße:	020
Durchfluss max.:	11 l/min
Länge / Dm.:	112 / Ø 50 mm
Gewicht:	0,7 kg
Anschlussgewinde:	G 1/4" IG

RB45-115



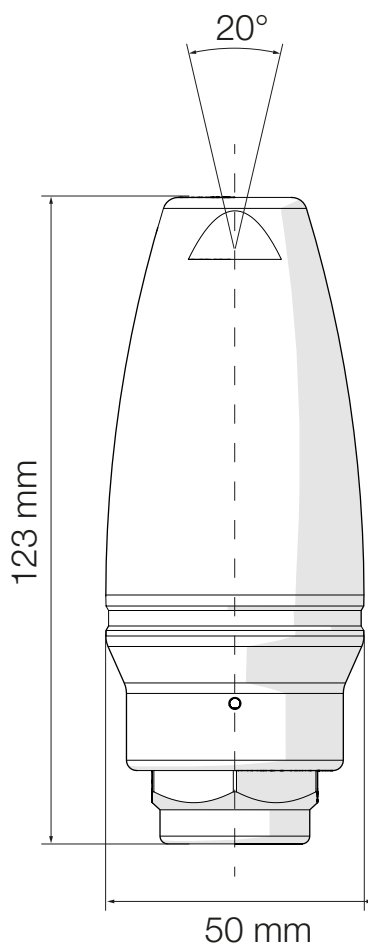
Marine

800 bar

Besonderheiten

- Flexible Einbaurichtung

Mehr Infos



Technische Daten

Betriebsdruck max.:	800 bar
Spritzwinkel:	20°
Temperatur max.:	90 °C
Lager:	Hartmetall
Düse:	Hartmetall
Düßengröße:	020 - 100
Durchfluss max.:	12 l/min
Länge / Dm.:	123 / Ø 50 mm
Gewicht:	1,0 kg
Anschlussgewinde:	G 1/4" IG

RB45-125



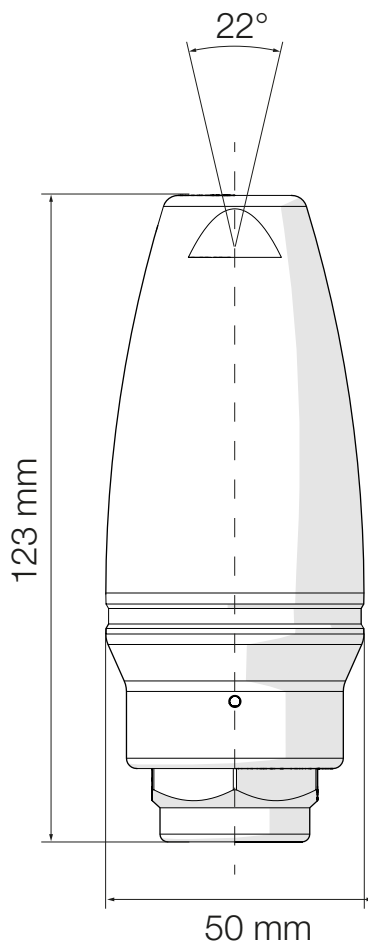
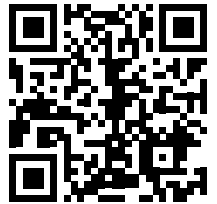
Marine

800 bar

Besonderheiten

- ▶ Flexible Einbaurichtung
- ▶ Schmutzresistent
- ▶ erhöhte Arbeitssicherheit durch Softstart

Mehr Infos



Technische Daten

Betriebsdruck max.:	800 bar
Spritzwinkel:	22°
Temperatur max.:	150 °C
Lager:	Hartmetall
Düse:	Hartmetall
Düßengröße:	020 - 120
Durchfluss max.:	72 l/min
Länge / Dm.:	123 / Ø 50 mm
Gewicht:	1,0 kg
Anschlussgewinde:	G 1/4" IG

RB45-130



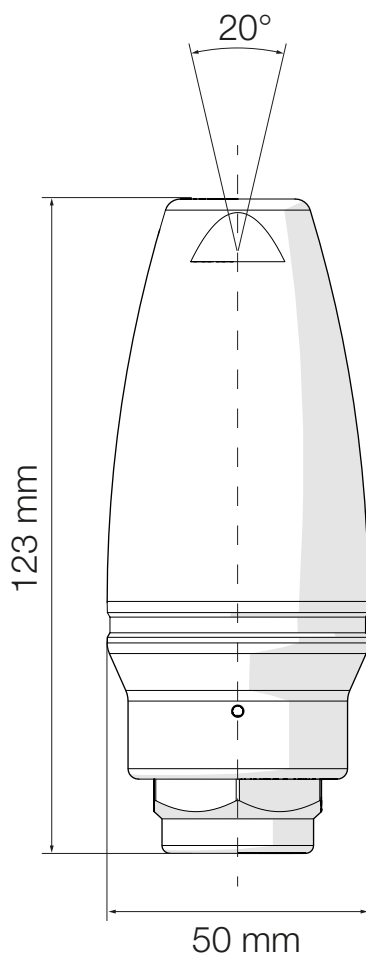
Marine

800 bar

Besonderheiten

- ▶ Flexible Einbaurichtung
- ▶ Schmutzresistent

Mehr Infos



Technische Daten

Betriebsdruck max.:	800 bar
Spritzwinkel:	20°
Temperatur max.:	90 °C
Lager:	Hartmetall
Düse:	Hartmetall
Düßengröße:	020 - 090
Durchfluss max.:	58 l/min
Länge / Dm.:	123 / Ø 50 mm
Gewicht:	1,0 kg
Anschlussgewinde:	G 1/4" IG

RB55-120



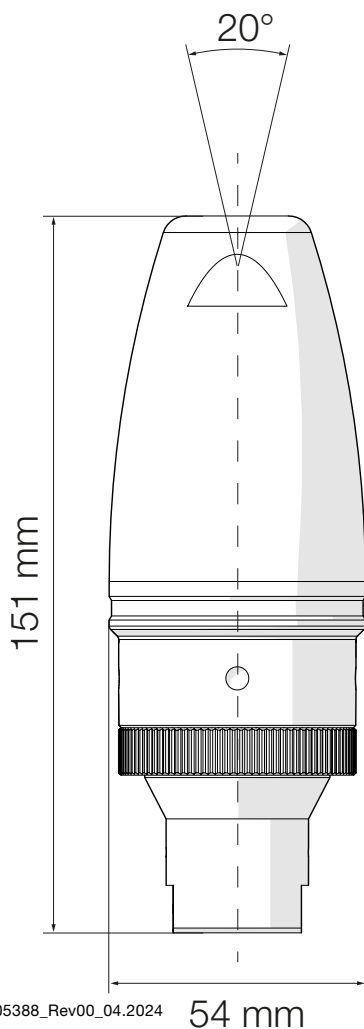
Marine

1000 bar

Besonderheiten

- Flexible Einbaurichtung

Mehr Infos



Technische Daten

Betriebsdruck max.:	1000 bar
Spritzwinkel:	20°
Temperatur max.:	90 °C
Lager:	Hartmetall
Düse:	Hartmetall
Düßengröße:	014 - 110
Durchfluss max.:	58 l/min
Länge / Dm.:	151 / Ø 54 mm
Gewicht:	1,4 kg
Anschlussgewinde:	G 1/4" IG

RB55-125



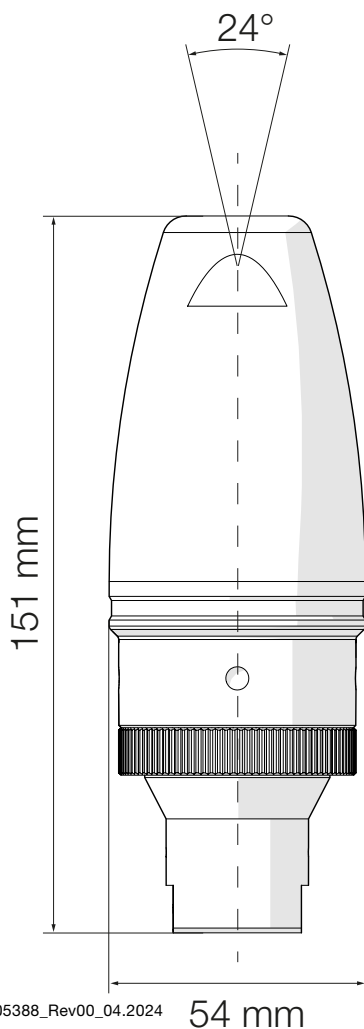
Marine

1000 bar

Besonderheiten

- ▶ Flexible Einbaurichtung
- ▶ Schmutzresistent
- ▶ erhöhte Arbeitssicherheit durch Softstart

Mehr Infos



Technische Daten

Betriebsdruck max.:	1000 bar
Spritzwinkel:	24°
Temperatur max.:	90 °C
Lager:	Hartmetall
Düse:	Hartmetall
Düßengröße:	014 - 110
Durchfluss max.:	79 l/min
Länge / Dm.:	151 / Ø 54 mm
Gewicht:	1,4 kg
Anschlussgewinde:	G 1/4" IG

RB55-130



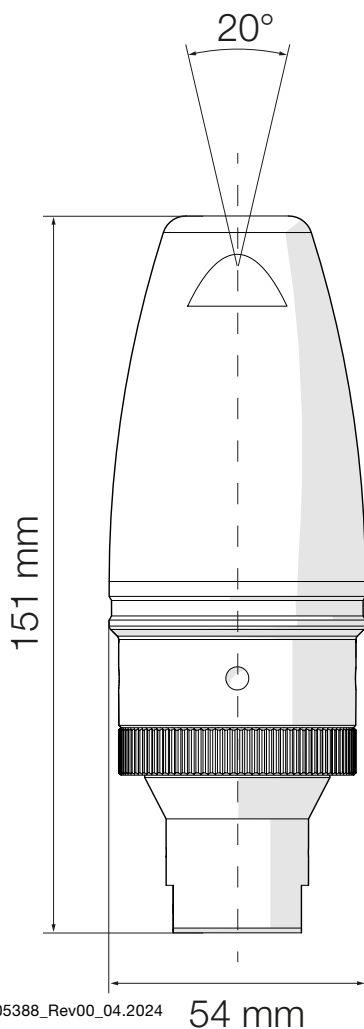
Marine

1000 bar

Besonderheiten

- Flexible Einbaurichtung

Mehr Infos



Technische Daten

Betriebsdruck max.:	1000 bar
Spritzwinkel:	20°
Temperatur max.:	90 °C
Lager:	Hartmetall
Düse:	Hartmetall
Düßengröße:	014 - 110
Durchfluss max.:	79 l/min
Länge / Dm.:	151 / Ø 54 mm
Gewicht:	1,5 kg
Anschlussgewinde:	G 1/4" IG

RB55-135



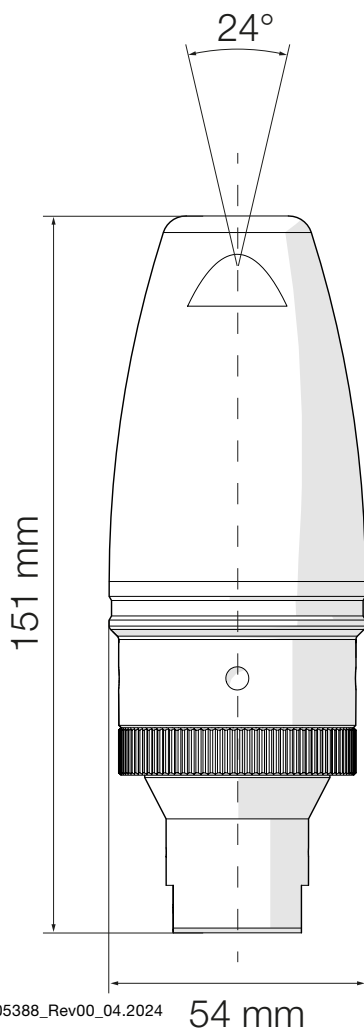
Marine

1000 bar

Besonderheiten

- ▶ Flexible Einbaurichtung
- ▶ Schmutzresistent

Mehr Infos



Technische Daten

Betriebsdruck max.:	1000 bar
Spritzwinkel:	24°
Temperatur max.:	90 °C
Lager:	Hartmetall
Düse:	Hartmetall
Düßengröße:	014 - 110
Durchfluss max.:	79 l/min
Länge / Dm.:	151 / Ø 54 mm
Gewicht:	1,5 kg
Anschlussgewinde:	G 1/4" IG