

RA16-100

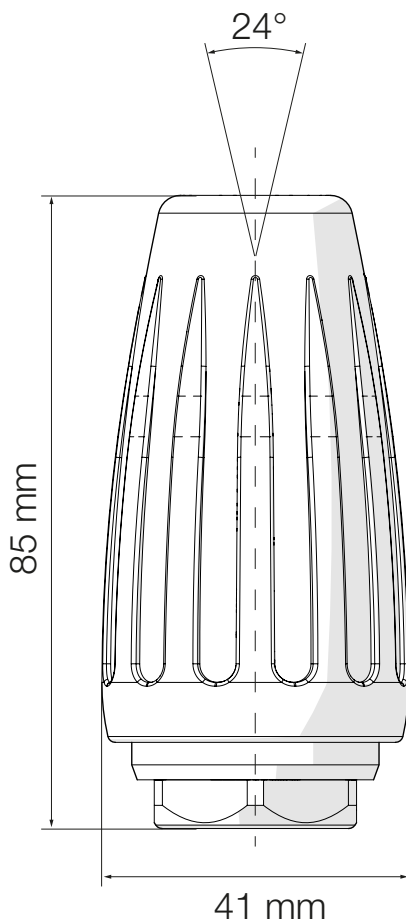


Baugewerbe

255 bar

Besonderheiten

Mehr Infos



Technische Daten

Betriebsdruck max.:	255 bar
Spritzwinkel:	24°
Temperatur max.:	90 °C
Lager:	Keramik
Düse:	Keramik
Düßengröße:	020-120
Durchfluss max.:	44 l/min
Länge / Dm.:	85 / Ø 41 mm
Gewicht:	0,3 kg
Anschlussgewinde:	G 1/4" IG

RA16-115



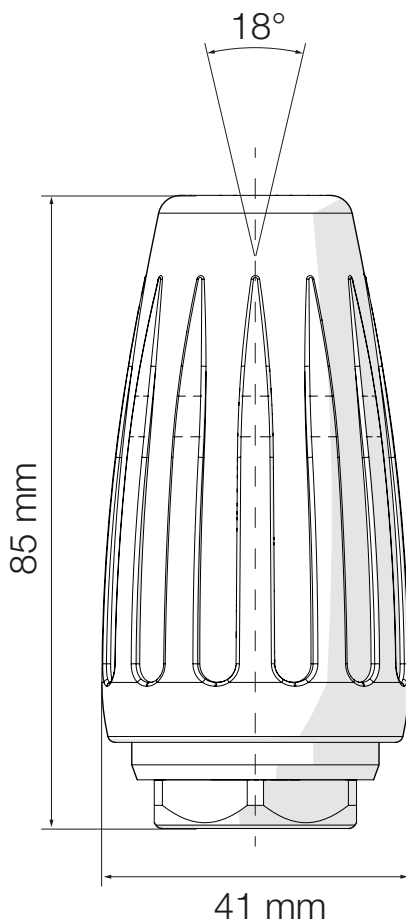
Baugewerbe

255 bar

Besonderheiten

- Flexible Einbaurichtung

Mehr Infos



Technische Daten

Betriebsdruck max.:	255 bar
Spritzwinkel:	18°
Temperatur max.:	90 °C
Lager:	Keramik
Düse:	Keramik
Düßengröße:	020-110
Durchfluss max.:	40 l/min
Länge / Dm.:	85 / Ø 41 mm
Gewicht:	0,3 kg
Anschlussgewinde:	G 1/4" IG

RA16-130



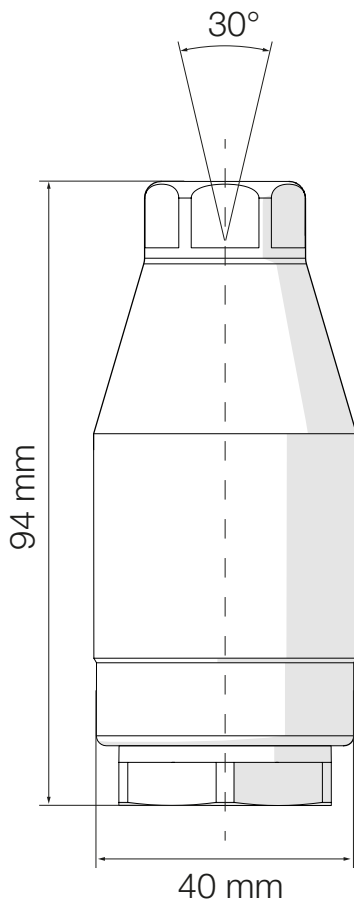
Baugewerbe

255 bar

Besonderheiten

- Flexible Einbaurichtung

Mehr Infos



Technische Daten

Betriebsdruck max.:	255 bar
Spritzwinkel:	30°
Temperatur max.:	90 °C
Lager:	Keramik
Düse:	Keramik
Düßengröße:	020-085
Durchfluss max.:	31 l/min
Länge / Dm.:	94 / Ø 40 mm
Gewicht:	0,5 kg
Anschlussgewinde:	G 1/4" IG

RA16-135



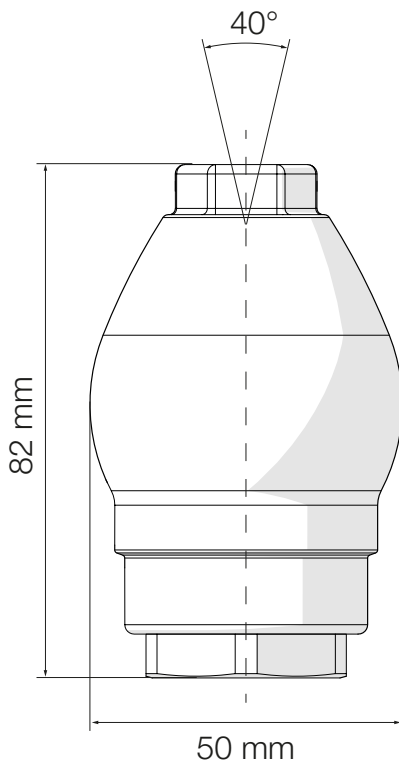
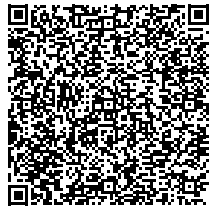
Baugewerbe

255 bar

Besonderheiten

- Flexible Einbaurichtung

Mehr Infos



Technische Daten

Betriebsdruck max.:	255 bar
Spritzwinkel:	40°
Temperatur max.:	90 °C
Lager:	Keramik
Düse:	Keramik
Düßengröße:	020-055
Durchfluss max.:	20 l/min
Länge / Dm.:	82 / Ø 50 mm
Gewicht:	0,5 kg
Anschlussgewinde:	G 1/4" IG