

# RC04-100

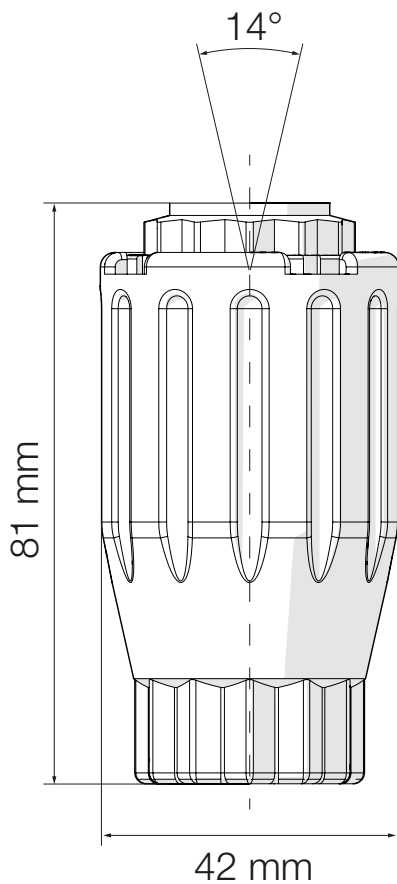


**Straßenreinigung**

**130 bar**

**Besonderheiten**

**Mehr Infos**



## Technische Daten

Betriebsdruck max.:	130 bar
Spritzwinkel:	14°
Temperatur max.:	40 °C
Lager:	Keramik
Düse:	Keramik
Düßengröße:	025-045
Durchfluss max.:	12 l/min
Länge / Dm.:	81 / Ø 42 mm
Gewicht:	0,2 kg
Anschlussgewinde:	G 1/4" IG

# RC04-105

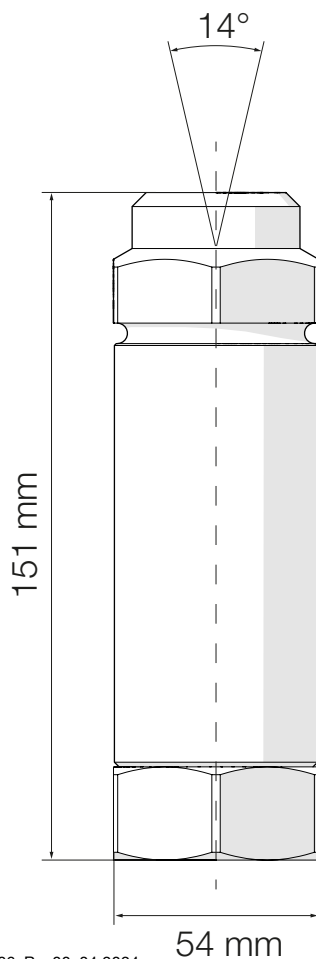


**Straßenreinigung**

**130 bar**

**Besonderheiten**

**Mehr Infos**



## Technische Daten

Betriebsdruck max.:	130 bar
Spritzwinkel:	14°
Temperatur max.:	40 °C
Lager:	Kunststoff
Düse:	Messing
Düßengröße:	035-045
Durchfluss max.:	11 l/min
Länge / Dm.:	72 / Ø 25 mm
Gewicht:	0,2 kg
Anschlussgewinde:	G 1/4" IG

# RA05-115

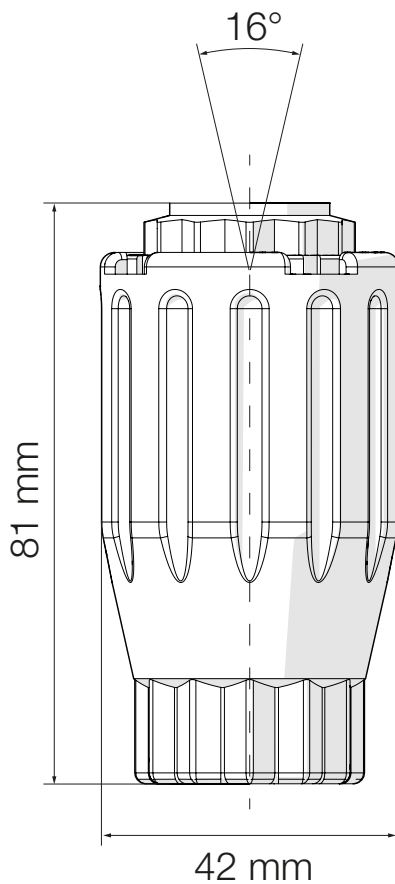


**Straßenreinigung**

**150 bar**

**Besonderheiten**

**Mehr Infos**



## Technische Daten

Betriebsdruck max.:	150 bar
Spritzwinkel:	16°
Temperatur max.:	90 °C
Lager:	Keramik
Düse:	Keramik
Düßengröße:	025-045
Durchfluss max.:	12 l/min
Länge / Dm.:	81 / Ø 42 mm
Gewicht:	0,2 kg
Anschlussgewinde:	G 1/4" IG

# RA05-120



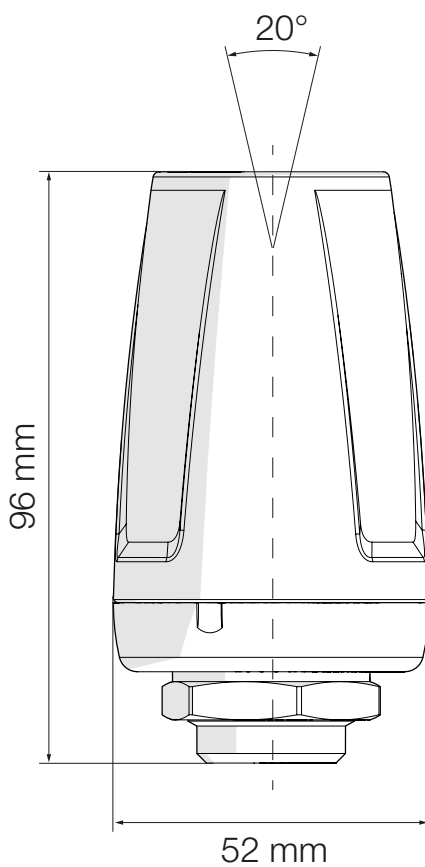
## Straßenreinigung

150 bar

## Besonderheiten

- ▶ Flexible Einbaurichtung
- ▶ Schmutzresistent

## Mehr Infos



## Technische Daten

Betriebsdruck max.:	150 bar
Spritzwinkel:	20°
Temperatur max.:	100 °C
Lager:	Keramik
Düse:	Keramik
Düßengröße:	035-070
Durchfluss max.:	19 l/min
Länge / Dm.:	96 / Ø 52 mm
Gewicht:	0,3 kg
Anschlussgewinde:	G 1/4" IG

# RA11-100



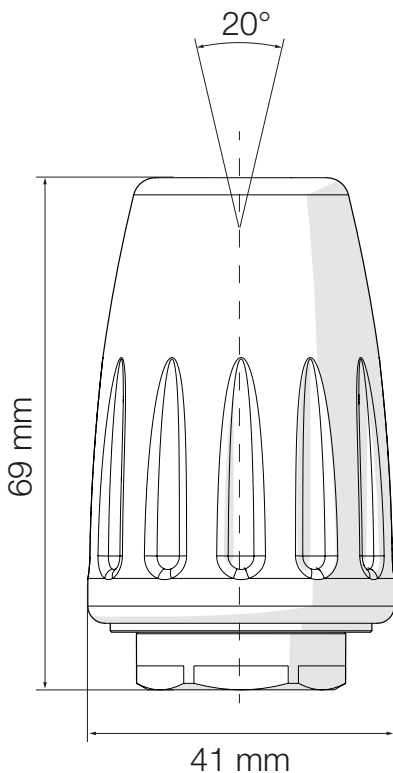
**Straßenreinigung**

**210 bar**

## Besonderheiten

- Flexible Einbaurichtung

## Mehr Infos



## Technische Daten

Betriebsdruck max.:	210 bar
Spritzwinkel:	20°
Temperatur max.:	90 °C
Lager:	Keramik
Düse:	Keramik
Düßengröße:	022-045
Durchfluss max.:	15 l/min
Länge / Dm.:	69 / Ø 41 mm
Gewicht:	0,2 kg
Anschlussgewinde:	G 1/4" IG

# RA11-110



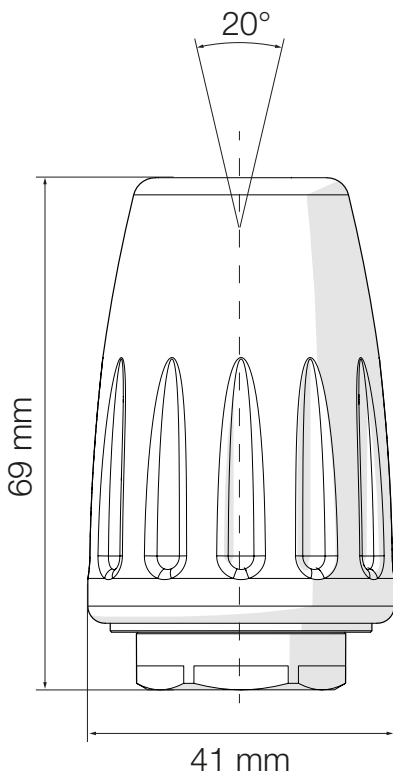
## Straßenreinigung

210 bar

## Besonderheiten

- ▶ Flexible Einbaurichtung
- ▶ Schmutzresistent

## Mehr Infos



## Technische Daten

Betriebsdruck max.:	210 bar
Spritzwinkel:	20°
Temperatur max.:	90 °C
Lager:	Keramik
Düse:	Keramik
Düßengröße:	022-045
Durchfluss max.:	15 l/min
Länge / Dm.:	69 / Ø 41 mm
Gewicht:	0,2 kg
Anschlussgewinde:	G 1/4" IG

# RA16-100

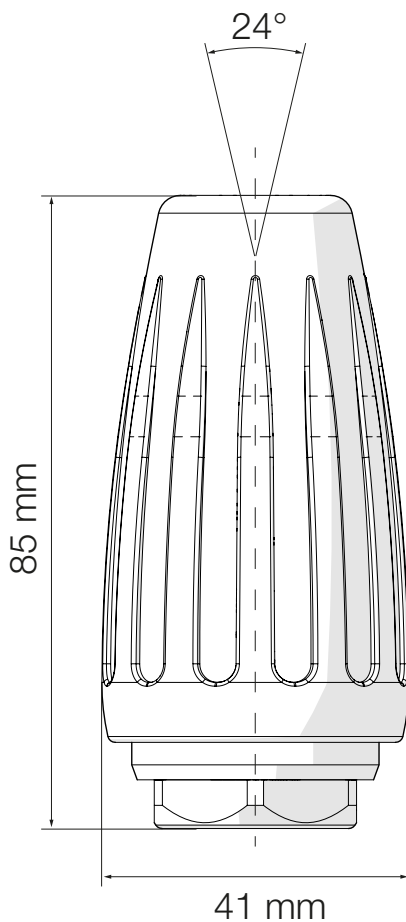


**Straßenreinigung**

**255 bar**

**Besonderheiten**

**Mehr Infos**



## Technische Daten

Betriebsdruck max.:	255 bar
Spritzwinkel:	24°
Temperatur max.:	90 °C
Lager:	Keramik
Düse:	Keramik
Düßengröße:	020-120
Durchfluss max.:	44 l/min
Länge / Dm.:	85 / Ø 41 mm
Gewicht:	0,3 kg
Anschlussgewinde:	G 1/4" IG

# RA16-115



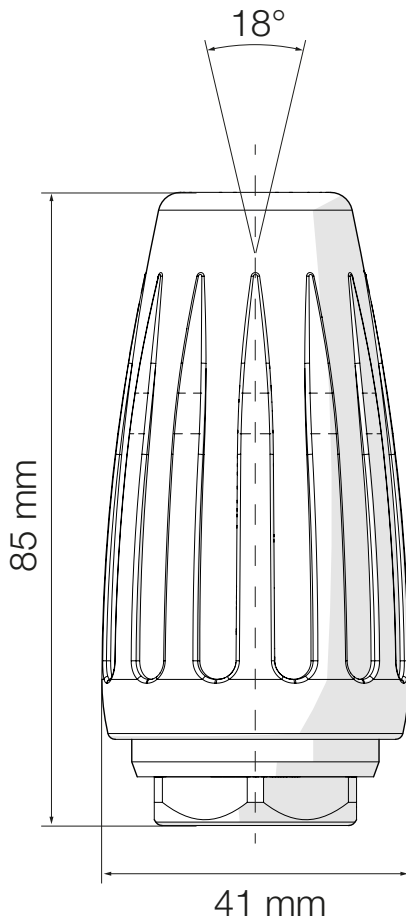
**Straßenreinigung**

**255 bar**

## Besonderheiten

- Flexible Einbaurichtung

## Mehr Infos



## Technische Daten

Betriebsdruck max.:	255 bar
Spritzwinkel:	18°
Temperatur max.:	90 °C
Lager:	Keramik
Düse:	Keramik
Düßengröße:	020-110
Durchfluss max.:	40 l/min
Länge / Dm.:	85 / Ø 41 mm
Gewicht:	0,3 kg
Anschlussgewinde:	G 1/4" IG



# RA16-125



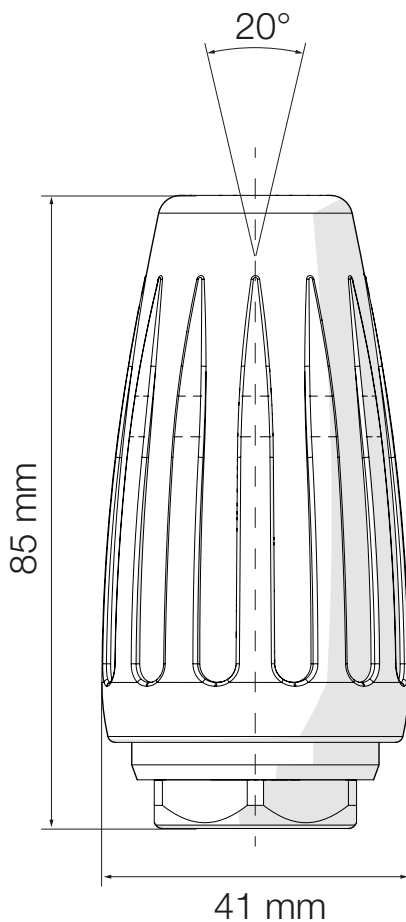
**Straßenreinigung**

**255 bar**

## Besonderheiten

- Flexible Einbaurichtung

## Mehr Infos



## Technische Daten

Betriebsdruck max.:	255 bar
Spritzwinkel:	20°
Temperatur max.:	90 °C
Lager:	Keramik
Düse:	Keramik
Düßengröße:	020-100
Durchfluss max.:	36 l/min
Länge / Dm.:	85 / Ø 41 mm
Gewicht:	0,3 kg
Anschlussgewinde:	G 1/4" IG

# RA16-130



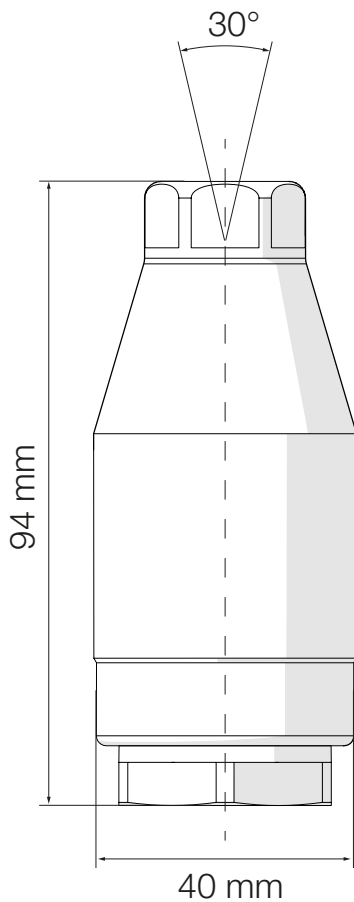
**Straßenreinigung**

**255 bar**

## Besonderheiten

- Flexible Einbaurichtung

## Mehr Infos



## Technische Daten

Betriebsdruck max.:	255 bar
Spritzwinkel:	30°
Temperatur max.:	90 °C
Lager:	Keramik
Düse:	Keramik
Düßengröße:	020-085
Durchfluss max.:	31 l/min
Länge / Dm.:	94 / Ø 40 mm
Gewicht:	0,5 kg
Anschlussgewinde:	G 1/4" IG

# RA16-135



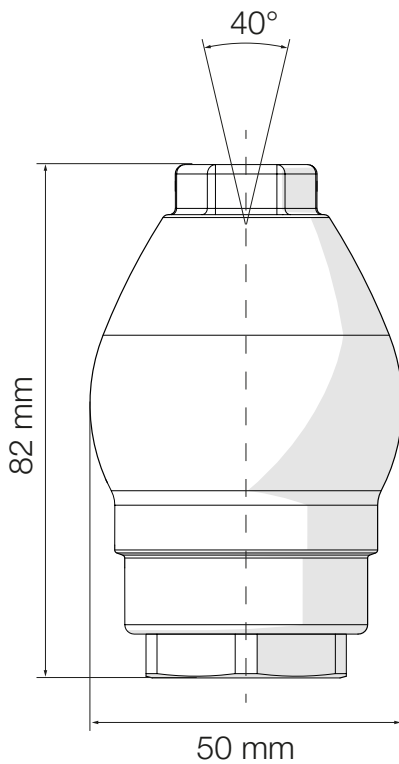
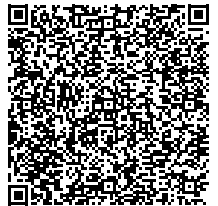
**Straßenreinigung**

**255 bar**

## Besonderheiten

- Flexible Einbaurichtung

## Mehr Infos



## Technische Daten

Betriebsdruck max.:	255 bar
Spritzwinkel:	40°
Temperatur max.:	90 °C
Lager:	Keramik
Düse:	Keramik
Düßengröße:	020-055
Durchfluss max.:	20 l/min
Länge / Dm.:	82 / Ø 50 mm
Gewicht:	0,5 kg
Anschlussgewinde:	G 1/4" IG

# RA16-140



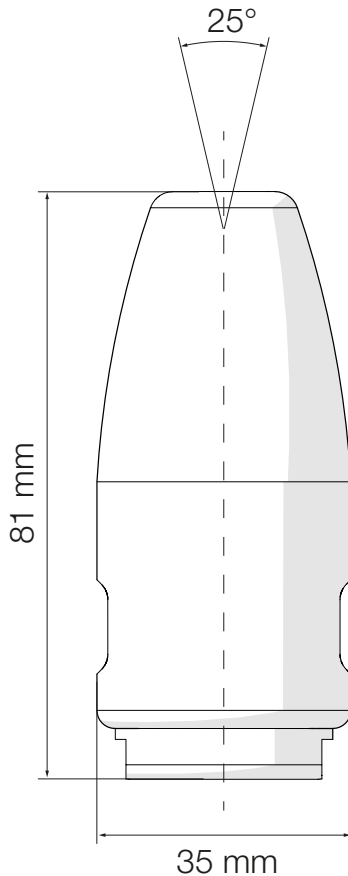
**Straßenreinigung**

**255 bar**

**Besonderheiten**

- Flexible Einbaurichtung

**Mehr Infos**



**Technische Daten**

Betriebsdruck max.:	255 bar
Spritzwinkel:	25°
Temperatur max.:	90 °C
Lager:	Keramik
Düse:	Keramik
Düßengröße:	020 - 120
Durchfluss max.:	44 l/min
Länge / Dm.:	81 / Ø 35 mm
Gewicht:	0,3 kg
Anschlussgewinde:	G 1/4" IG

# RA16-175



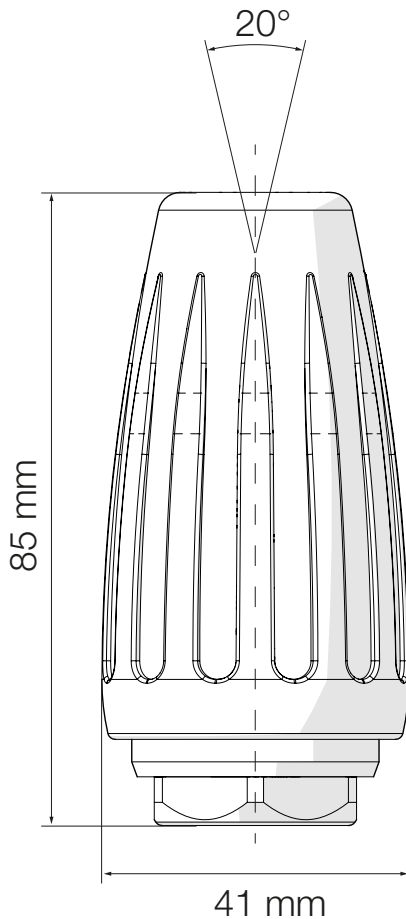
**Straßenreinigung**

**255 bar**

## Besonderheiten

- Flexible Einbaurichtung

## Mehr Infos



## Technische Daten

Betriebsdruck max.:	255 bar
Spritzwinkel:	24°
Temperatur max.:	90 °C
Lager:	Keramik
Düse:	Keramik
Düßengröße:	020-120
Durchfluss max.:	44 l/min
Länge / Dm.:	82 / Ø 50 mm
Gewicht:	0,5 kg
Anschlussgewinde:	G 1/4" IG

# RA16-220

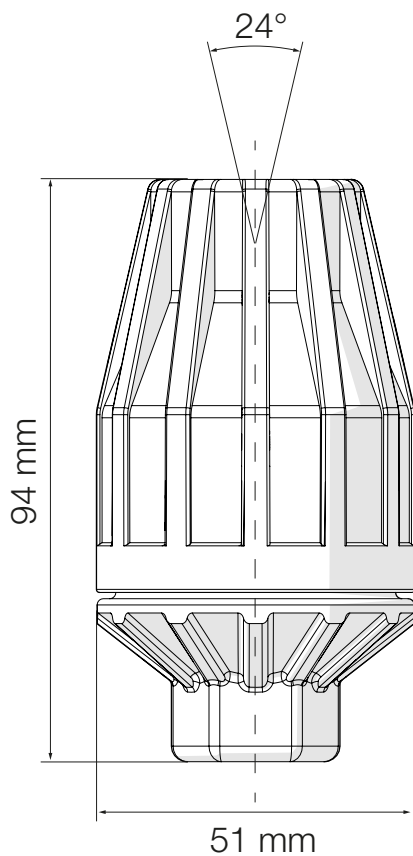


**Straßenreinigung**

**255 bar**

**Besonderheiten**

**Mehr Infos**



## Technische Daten

Betriebsdruck max.:	255 bar
Spritzwinkel:	20°
Temperatur max.:	90 °C
Lager:	Keramik
Düse:	Keramik
Düßengröße:	040-110
Durchfluss max.:	40 l/min
Länge / Dm.:	94 / Ø 51 mm
Gewicht:	0,5 kg
Anschlussgewinde:	G 1/4" IG

# RA18-100



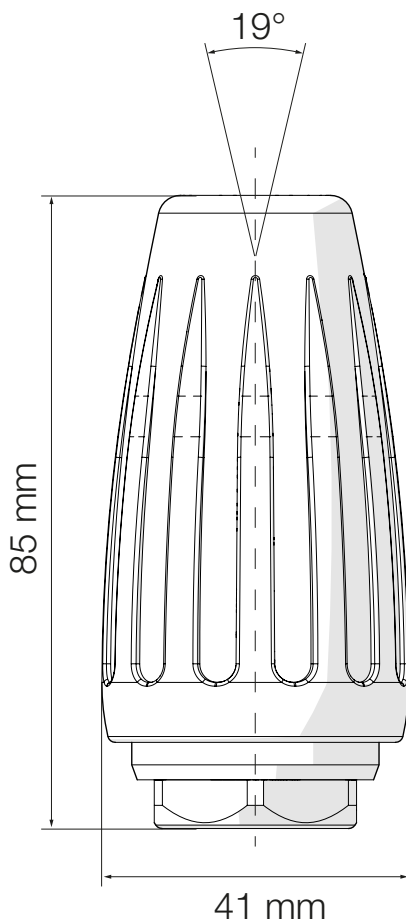
## Straßenreinigung

280 bar

## Besonderheiten

- ▶ Flexible Einbaurichtung
- ▶ Schmutzresistent

## Mehr Infos



## Technische Daten

Betriebsdruck max.:	280 bar
Spritzwinkel:	19°
Temperatur max.:	90 °C
Lager:	Keramik
Düse:	Keramik
Düßengröße:	025-085
Durchfluss max.:	32 l/min
Länge / Dm.:	85 / Ø 41 mm
Gewicht:	0,3 kg
Anschlussgewinde:	G 1/4" IG

# RA21-100

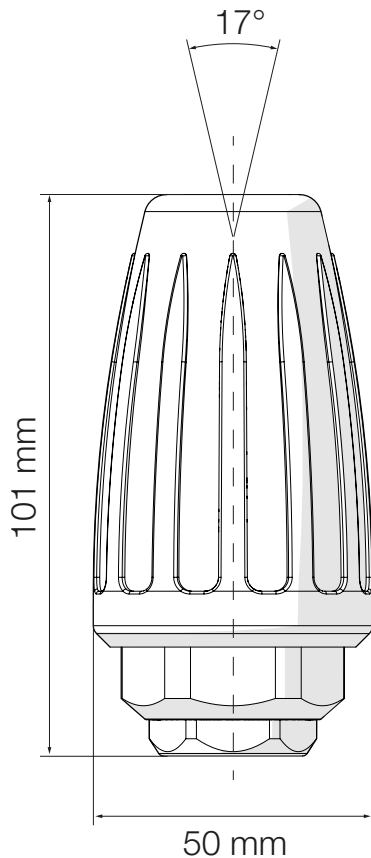


**Straßenreinigung**

**310 bar**

**Besonderheiten**

**Mehr Infos**



## Technische Daten

Betriebsdruck max.:	310 bar
Spritzwinkel:	17°
Temperatur max.:	90 °C
Lager:	Keramik
Düse:	Keramik
Düßengröße:	020 - 060
Durchfluss max.:	24 l/min
Länge / Dm.:	101 / Ø 50 mm
Gewicht:	0,5 kg
Anschlussgewinde:	G 1/4" IG



# RA30-100

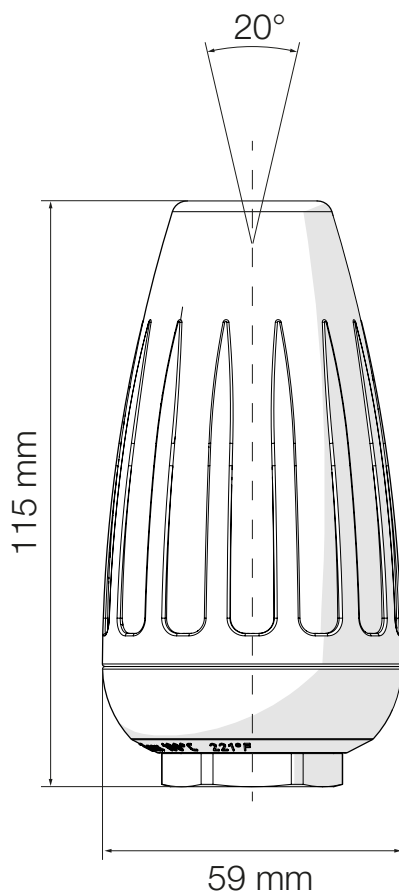


**Straßenreinigung**

**400 bar**

**Besonderheiten**

**Mehr Infos**



## Technische Daten

Betriebsdruck max.:	400 bar
Spritzwinkel:	20°
Temperatur max.:	90 °C
Lager:	Keramik
Düse:	Keramik
Düßengröße:	020 - 200
Durchfluss max.:	86 l/min
Länge / Dm.:	115 / Ø 59 mm
Gewicht:	0,8 kg
Anschlussgewinde:	G 1/4" IG

# RA30-110

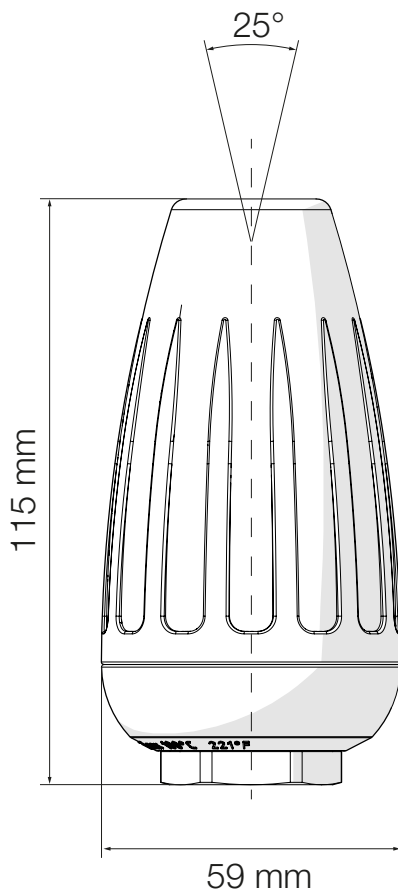


**Straßenreinigung**

**400 bar**

**Besonderheiten**

**Mehr Infos**



## Technische Daten

Betriebsdruck max.:	400 bar
Spritzwinkel:	25°
Temperatur max.:	90 °C
Lager:	Keramik
Düse:	Keramik
Düßengröße:	020-200
Durchfluss max.:	92 l/min
Länge / Dm.:	115 / Ø 59 mm
Gewicht:	0,8 kg
Anschlussgewinde:	G 1/4" IG

# RA30-115



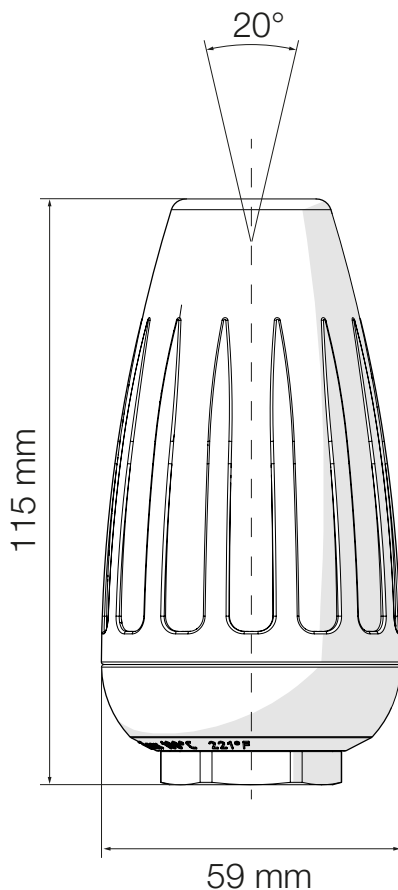
**Straßenreinigung**

**400 bar**

## Besonderheiten

- Höhere Abtragsleistung

## Mehr Infos



## Technische Daten

Betriebsdruck max.:	400 bar
Spritzwinkel:	20°
Temperatur max.:	90 °C
Lager:	Keramik
Düse:	Keramik
Düßengröße:	020 - 060
Durchfluss max.:	26 l/min
Länge / Dm.:	115 / Ø 59 mm
Gewicht:	0,8 kg
Anschlussgewinde:	G 1/4" IG

# RA30-120

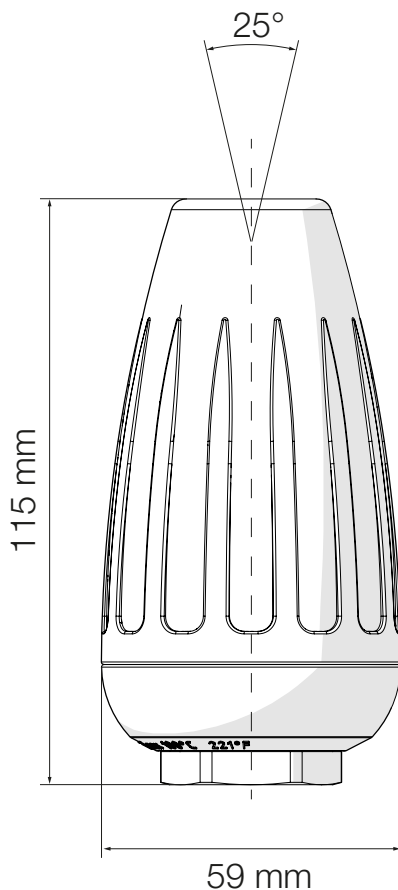


**Straßenreinigung**

**400 bar**

**Besonderheiten**

**Mehr Infos**



## Technische Daten

Betriebsdruck max.:	400 bar
Spritzwinkel:	25°
Temperatur max.:	150 °C
Lager:	Keramik
Düse:	Keramik
Düßengröße:	020 - 200
Durchfluss max.:	86 l/min
Länge / Dm.:	115 / Ø 59 mm
Gewicht:	0,8 kg
Anschlussgewinde:	G 1/4" IG

# PA16-160

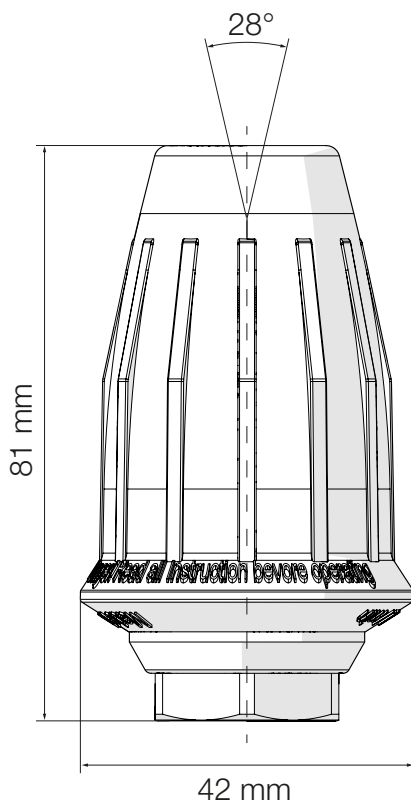


**Straßenreinigung**

**255 bar**

**Besonderheiten**

**Mehr Infos**



## Technische Daten

Betriebsdruck max.:	255 bar
Spritzwinkel:	28°
Temperatur max.:	90 °C
Lager:	Keramik
Düse:	Keramik
Düßengröße:	025-055
Durchfluss max.:	20 l/min
Länge / Dm.:	85 / Ø 49 mm
Gewicht:	0,3 kg
Anschlussgewinde:	G 1/4" IG

# PA16-170

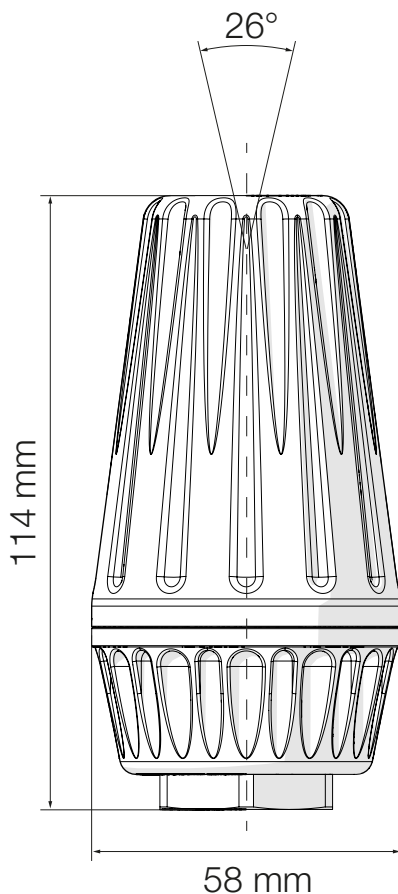


**Straßenreinigung**

**255 bar**

**Besonderheiten**

**Mehr Infos**



## Technische Daten

Betriebsdruck max.:	255 bar
Spritzwinkel:	26°
Temperatur max.:	90 °C
Lager:	Keramik
Düse:	Keramik
Düßengröße:	020-070
Durchfluss max.:	25 l/min
Länge / Dm.:	114 / Ø 58 mm
Gewicht:	0,8 kg
Anschlussgewinde:	G 1/4" IG

# MA16-165



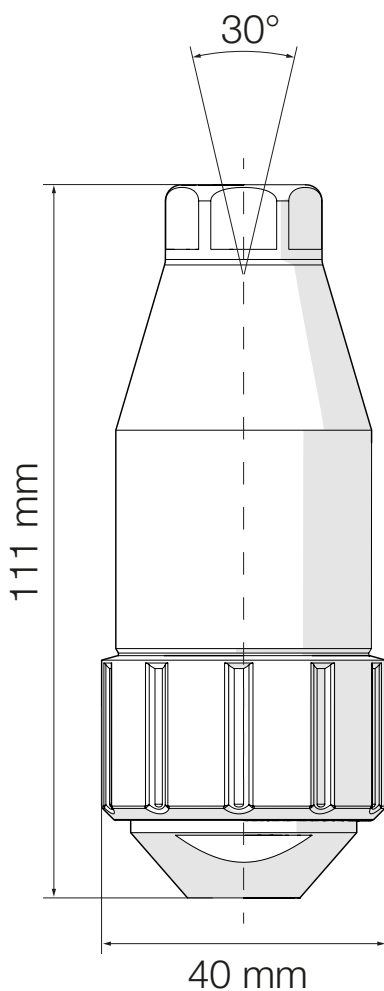
**Straßenreinigung**

**255 bar**

**Besonderheiten**

- Drehzahlregulierung

**Mehr Infos**



**Technische Daten**

Betriebsdruck max.:	255 bar
Spritzwinkel:	30°
Temperatur max.:	90 °C
Lager:	Keramik
Düse:	Keramik
Düßengröße:	020-060
Durchfluss max.:	22 l/min
Länge / Dm.:	111 / Ø 40 mm
Gewicht:	0,6 kg
Anschlussgewinde:	G 1/4" IG

# MA16-240



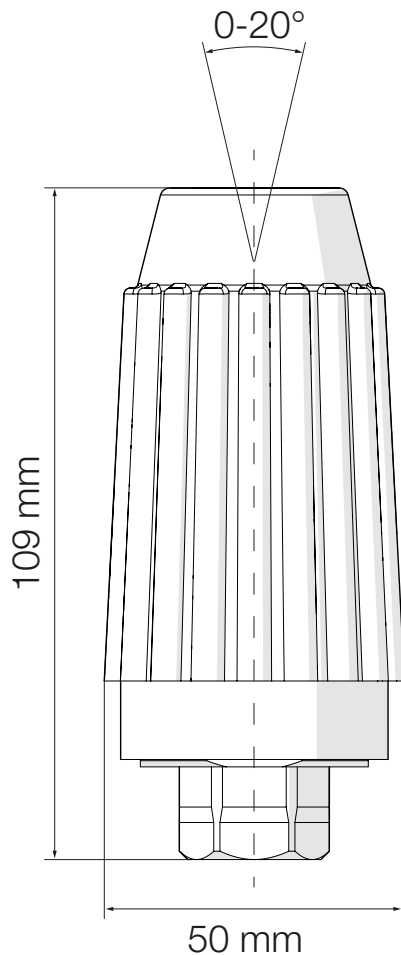
**Straßenreinigung**

**255 bar**

## Besonderheiten

- Spritzwinkelregulierung

## Mehr Infos



## Technische Daten

Betriebsdruck max.:	255 bar
Spritzwinkel:	0-20°
Temperatur max.:	100 °C
Lager:	Keramik
Düse:	Keramik
Düßengröße:	020-180
Durchfluss max.:	65 l/min
Länge / Dm.:	109 / Ø 50 mm
Gewicht:	0,5 kg
Anschlussgewinde:	G 1/4" IG



# MA30-125



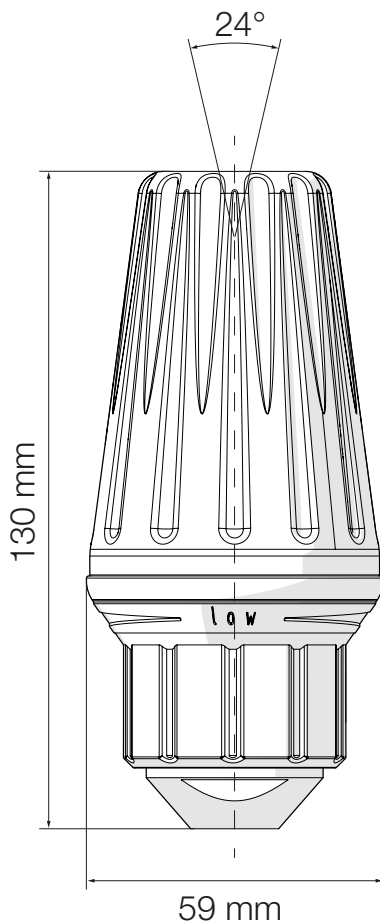
**Straßenreinigung**

**400 bar**

## Besonderheiten

- Drehzahlregulierung

## Mehr Infos



## Technische Daten

Betriebsdruck max.:	400 bar
Spritzwinkel:	24°
Temperatur max.:	150 °C
Lager:	Keramik
Düse:	Keramik
Düßengröße:	020-100
Durchfluss max.:	45 l/min
Länge / Dm.:	130 / Ø 59 mm
Gewicht:	0,8 kg
Anschlussgewinde:	G 1/4" IG

# SA25-105



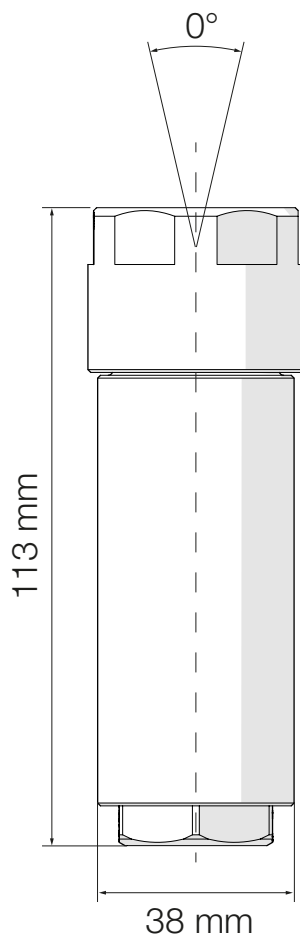
**Straßenreinigung**

**350 bar**

## Besonderheiten

- Flexible Einbaurichtung

## Mehr Infos



## Technische Daten

Betriebsdruck max.:	350 bar
Spritzwinkel:	0°
Temperatur max.:	95 °C
Lager:	-
Düse:	Keramik
Düßengröße:	020 - 080
Durchfluss max.:	34 l/min
Länge / Dm.:	113 / Ø 38 mm
Gewicht:	0,7 kg
Anschlussgewinde:	G 1/4" IG