

# RA05 -120



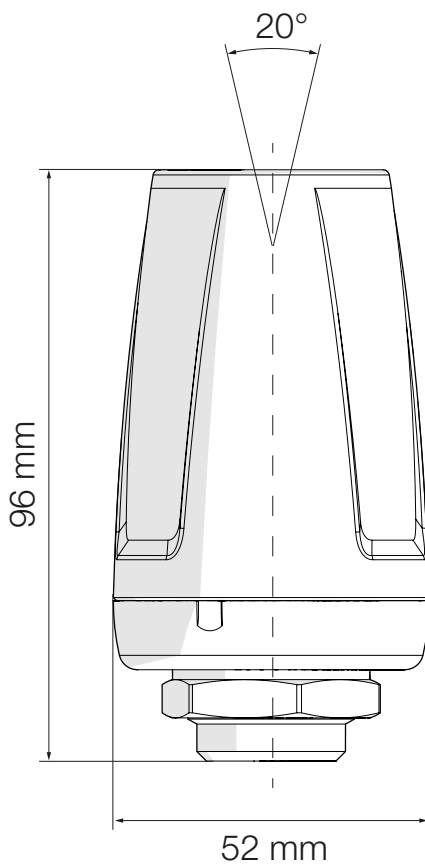
**CarWash**

**150 bar**

## Besonderheiten

- ▶ Flexible Einbaurichtung
- ▶ Schmutzresistent

## Mehr Infos



## Technische Daten

Betriebsdruck max.:	150 bar
Spritzwinkel:	20°
Temperatur max.:	100 °C
Lager:	Keramik
Düse:	Keramik
Düßengröße:	035-070
Durchfluss max.:	19 l/min
Länge / Dm.:	96 / Ø 52 mm
Gewicht:	0,3 kg
Anschlussgewinde:	G 1/4" IG

# RA11-100



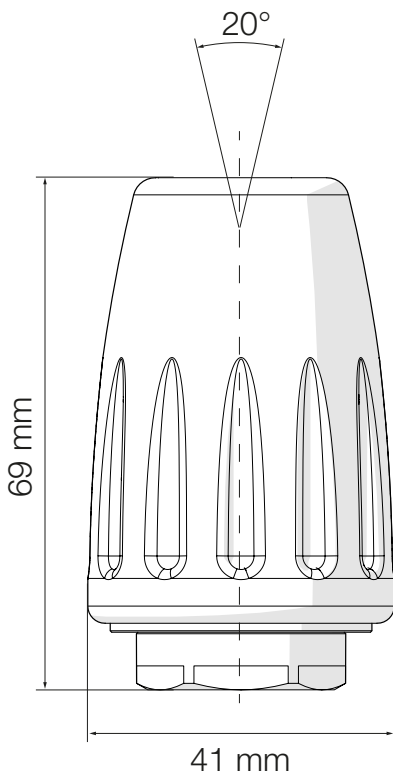
**CarWash**

**210 bar**

## Besonderheiten

- Flexible Einbaurichtung

## Mehr Infos



## Technische Daten

Betriebsdruck max.:	210 bar
Spritzwinkel:	20°
Temperatur max.:	90 °C
Lager:	Keramik
Düse:	Keramik
Düßengröße:	022-045
Durchfluss max.:	15 l/min
Länge / Dm.:	69 / Ø 41 mm
Gewicht:	0,2 kg
Anschlussgewinde:	G 1/4" IG

# RA11-110



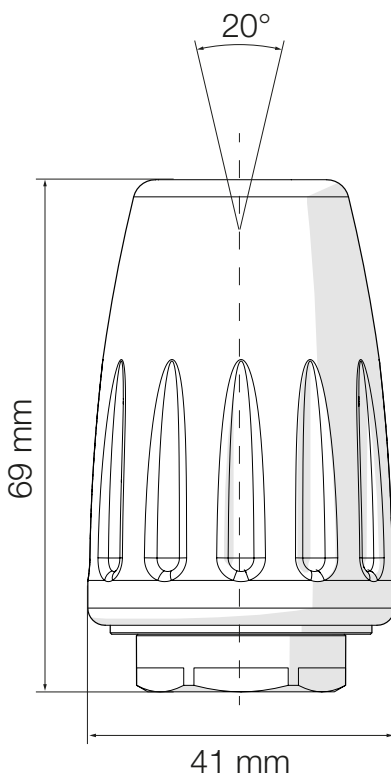
**CarWash**

**210 bar**

## Besonderheiten

- ▶ Flexible Einbaurichtung
- ▶ Schmutzresistent

## Mehr Infos



## Technische Daten

Betriebsdruck max.:	210 bar
Spritzwinkel:	20°
Temperatur max.:	90 °C
Lager:	Keramik
Düse:	Keramik
Düßengröße:	022-045
Durchfluss max.:	15 l/min
Länge / Dm.:	69 / Ø 41 mm
Gewicht:	0,2 kg
Anschlussgewinde:	G 1/4" IG

# RA16-110



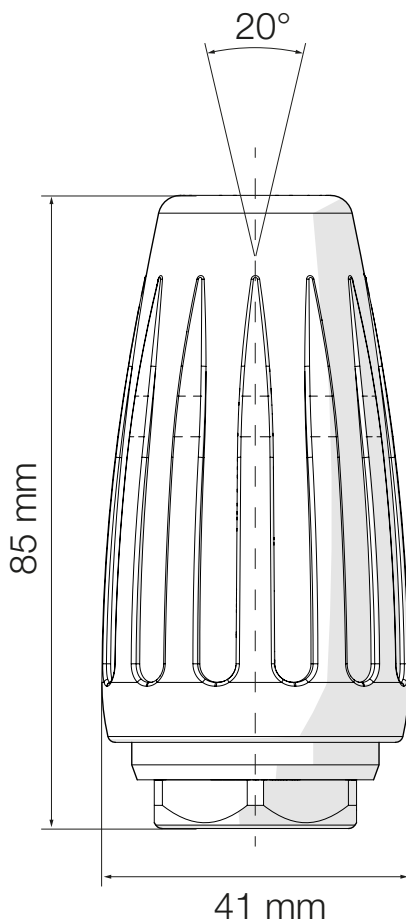
**CarWash**

**255 bar**

## Besonderheiten

- ▶ Flexible Einbaurichtung
- ▶ Schmutzresistent

## Mehr Infos



## Technische Daten

Betriebsdruck max.:	255 bar
Spritzwinkel:	20°
Temperatur max.:	90 °C
Lager:	Keramik
Düse:	Keramik
Düßengröße:	020-090
Durchfluss max.:	33 l/min
Länge / Dm.:	85 / Ø 41 mm
Gewicht:	0,3 kg
Anschlussgewinde:	G 1/4" IG

# RA16-125



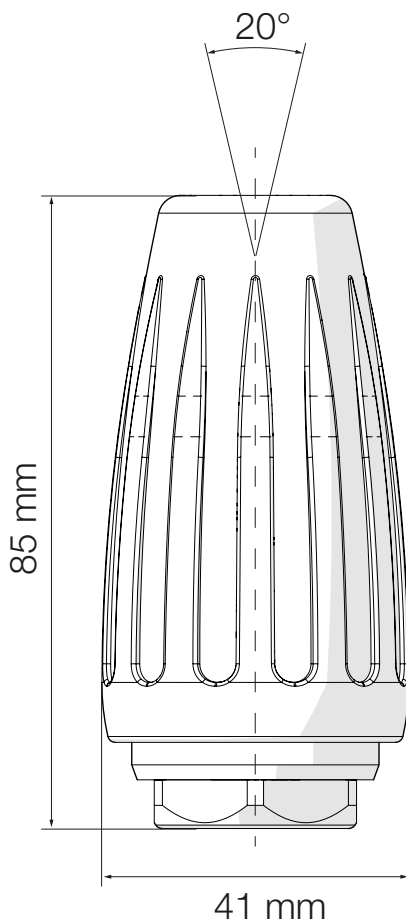
**CarWash**

**255 bar**

## Besonderheiten

- Flexible Einbaurichtung

## Mehr Infos



## Technische Daten

Betriebsdruck max.:	255 bar
Spritzwinkel:	20°
Temperatur max.:	90 °C
Lager:	Keramik
Düse:	Keramik
Düßengröße:	020-100
Durchfluss max.:	36 l/min
Länge / Dm.:	85 / Ø 41 mm
Gewicht:	0,3 kg
Anschlussgewinde:	G 1/4" IG

# RA16-130



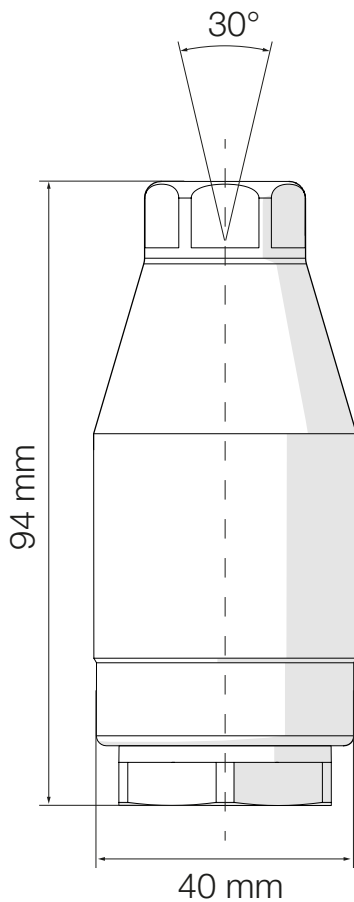
**CarWash**

**255 bar**

## Besonderheiten

- Flexible Einbaurichtung

## Mehr Infos



## Technische Daten

Betriebsdruck max.:	255 bar
Spritzwinkel:	30°
Temperatur max.:	90 °C
Lager:	Keramik
Düse:	Keramik
Düßengröße:	020-085
Durchfluss max.:	31 l/min
Länge / Dm.:	94 / Ø 40 mm
Gewicht:	0,5 kg
Anschlussgewinde:	G 1/4" IG

# RA16-135



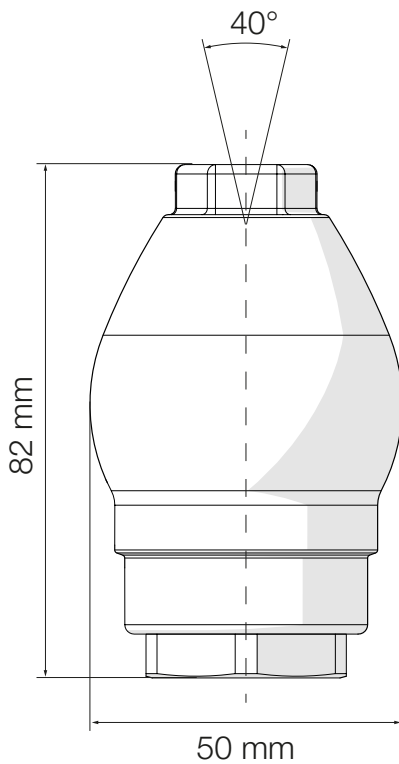
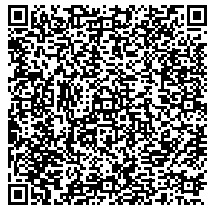
**CarWash**

**255 bar**

## Besonderheiten

- Flexible Einbaurichtung

## Mehr Infos



## Technische Daten

Betriebsdruck max.:	255 bar
Spritzwinkel:	40°
Temperatur max.:	90 °C
Lager:	Keramik
Düse:	Keramik
Düßengröße:	020-055
Durchfluss max.:	20 l/min
Länge / Dm.:	82 / Ø 50 mm
Gewicht:	0,5 kg
Anschlussgewinde:	G 1/4" IG

# RA16-175



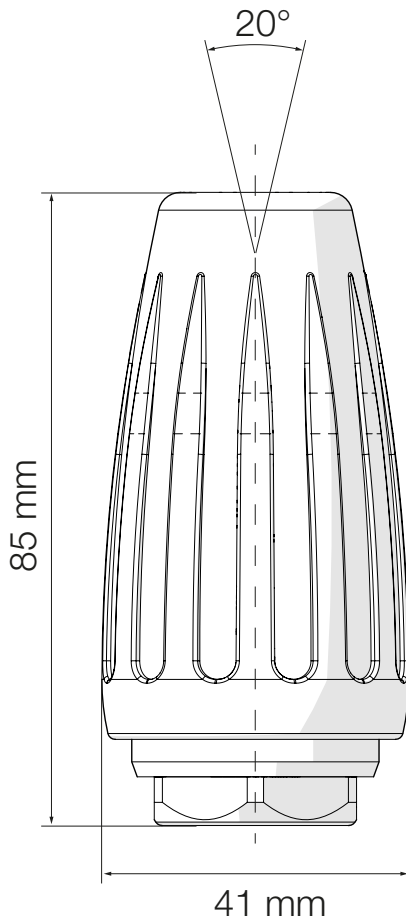
**CarWash**

**255 bar**

## Besonderheiten

- Flexible Einbaurichtung

## Mehr Infos



## Technische Daten

Betriebsdruck max.:	255 bar
Spritzwinkel:	24°
Temperatur max.:	90 °C
Lager:	Keramik
Düse:	Keramik
Düßengröße:	020-120
Durchfluss max.:	44 l/min
Länge / Dm.:	82 / Ø 50 mm
Gewicht:	0,5 kg
Anschlussgewinde:	G 1/4" IG